



MORITA GROUP

加圧式粉末ABC消火器

HYPER KING

ハイパーキング

EFC10 / EFC10DD / AFC10DD / EFC20 / AFC20



業務用

加圧式

粉末



普通火災用



油火災用



電気火災用

高い放射圧で初期消火力に優れる 加圧式消火器



日本製

EFC10

本体希望小売価格(税抜) **16,500円**

※リサイクルシール代別途

日本製

EFC10DD

本体希望小売価格(税抜) **18,500円**

※リサイクルシール代別途

日本製

EFC20

本体希望小売価格(税抜) **23,000円**

※リサイクルシール代別途

POINT

1 高い放射圧を誇る加圧式を採用

加圧式の特長である高い放射圧を持ち、その勢いで薬剤を火元に放射。初期消火に力を発揮します。

2 キズ・サビを防ぐ底部樹脂加工

底部には樹脂加工を施し、床面を傷から守ります。またマジックホール構造により、サビなどの劣化原因となる湿気を底部から逃がします。

3 薬剤の40%以上がリサイクル



再生消火薬剤を40%以上使用
回収およびリサイクルシステムを持つ
グリーン購入法に対応

不要消火器から取り出した薬剤を再生し、40%以上使用。再生薬剤として利用できない薬剤は、植物の肥料に再生しています。

※EFC10、EFC10DD、EFC20のみ



新品用「消火器リサイクルシール」が貼付されています

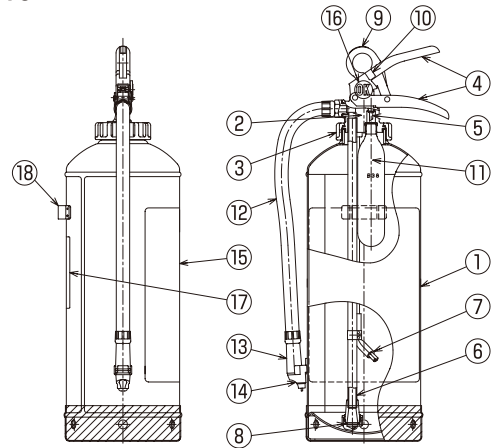
「消火器リサイクルシール」が目印。廃棄時に費用がかかりません。

消火器の安全な回収とリサイクルのため、廃棄にはリサイクルシールが必要です。2010年1月1日以降に製造された消火器にはリサイクルシールが貼られており、リサイクル費用*がかかりません。

*リサイクル費用とは、消火器を解体・選別・リサイクルする費用です。回収のための収集運搬・保管費用は含まれておりません。

構造図

EFC10



①本体容器 ②上部金具 ③キャップ ④レバー ⑤カッター ⑥サイホン管 ⑦ガス導入管 ⑧粉上り防止封板 ⑨安全栓 ⑩安全栓封印 ⑪加圧用ガス容器 ⑫ホース ⑬ノズル ⑭ノズル受 ⑮ラベル ⑯OKマーク ⑰リサイクルシール ⑱掛け金具

	EFC10	EFC10DD	AFC10DD	EFC20	AFC20
本体希望小売価格(税抜)	16,500円	18,500円	18,500円	23,000円	23,000円
型式番号	消第26~27号	消第27~24号	消第27~24号	消第26~42号	消第26~42号
消火薬剤	粉末(ABC) 3.0kg	粉末(ABC) 3.5kg	粉末(ABC) 3.5kg	粉末(ABC) 6.0kg	粉末(ABC) 6.0kg
能力単位	A-3・B-7・C	A-3・B-7・C	A-3・B-7・C	A-5・B-12・C	A-5・B-12・C
使用温度範囲	-20℃~+40℃	-30℃~+40℃	-30℃~+40℃	-20℃~+40℃	-20℃~+40℃
総質量	約5.1kg	約6.3kg	約6.3kg	約9.9kg	約9.9kg
全高×全幅×胴径(mm)	445×200×127	510×210×127	510×210×127	535×220×155	535×220×155
放射時間	約15秒	約17秒	約17秒	約22秒	約22秒
放射距離	3~6m	4~6m	4~6m	3~6m	3~6m
特長	ECO A	ECO STOP 受注 A	STOP 受注 A	ECO STOP 受注 A	STOP A

マークの説明

ECO 再生消火薬剤を40%以上使用、回収およびリサイクルシステムを持つ消火器。グリーン購入法に対応

STOP レバーを放すと一時的に放射をストップできる開閉式バルブ付きの消火器

受注 発注を受けてから生産する受注生産品

A リサイクルシールA…小型ABC粉末消火器、住宅用消火器、小型BC粉末消火器、強化液消火器、二酸化炭素消火器ほか

消火器の設計標準使用期限は10年です。10年を経過した消火器は早めに更新してください。

※掲載商品は予告なく仕様・価格その他を変更する場合がありますのでご了承ください。 ※本カタログの写真は印刷のため実際の色とは多少異なります。 ※リサイクルシール代別途。 ●国家検定合格品



モリタ宮田工業株式会社

本社：〒105-0014 東京都港区芝2-5-6 芝256スクエアビル8階
http://www.moritamiyata.com

お問い合わせは、お客様相談室へ

☎ 0467-85-1210 受付時間 9:00~12:00/13:00~17:00 (土・日・祝祭日は休み)

ご用命は