

加圧式粉末BC消火器

HYPER KING (BC)

ハイパーキング

加圧式 粉末

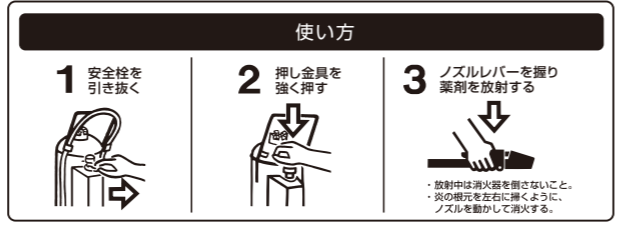
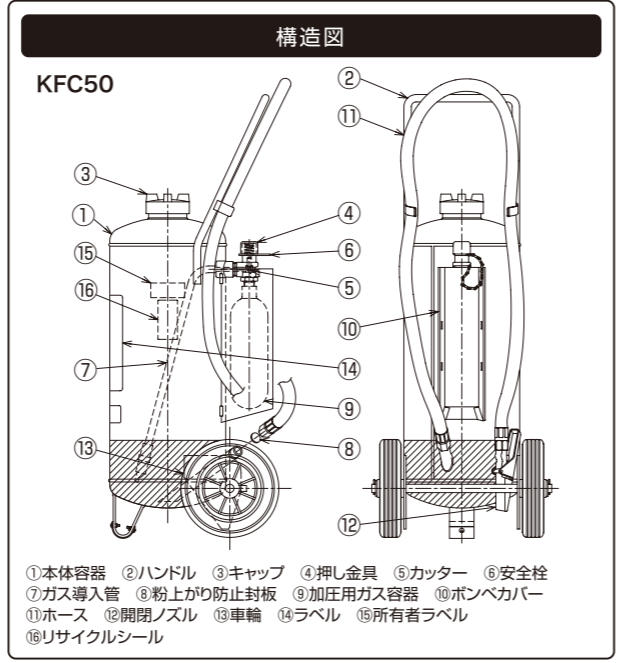
KFC50 / KFC100
KFC200

KFC50	
本体希望 小売価格(税抜)	96,000円 ※リサイクルシール代別途
型式番号	消第27~16号
消火薬剤	粉末(K)20.0kg
能力単位	B-20・C
使用温度範囲	-30℃~+40℃
総質量	約42.5kg
全高×全幅×奥行(約mm)	905×367×236.4
放射時間	約40秒
放射距離	6~10m
特長	STOP 受注 D



KFC100	
本体希望 小売価格(税抜)	500,000円 ※リサイクルシール代別途
型式番号	消第27~15号
消火薬剤	粉末(K)40.0kg
能力単位	B-20・C
使用温度範囲	-30℃~+40℃
総質量	約91kg
全高×全幅×奥行(約mm)	1,095×485×290
放射時間	約60秒
放射距離	6~12m
特長	STOP 受注 D

KFC200	
本体希望 小売価格(税抜)	800,000円 ※リサイクルシール代別途
型式番号	消第27~28号
消火薬剤	粉末(K)70.0kg
能力単位	B-20・C
使用温度範囲	-30℃~+40℃
総質量	約166kg
全高×全幅×奥行(約mm)	1,285×625×359
放射時間	約42秒
放射距離	7~14m
特長	STOP 受注 D



POINT

1 移動が可能な車載式

工場や倉庫といった広い敷地内では、車輪の付いた車載式消火器が力を発揮します。過酷な火災現場で素早い対応ができるよう車輪を大型化。移動がよりスムーズに。

新品用「消火器リサイクルシール」が貼付されています

「消火器リサイクルシール」が目印。廃棄時に費用がかかりません。

見本

消火器の安全な回収とリサイクルのため、廃棄にはリサイクルシールが必要です。2010年1月1日以降に製造された消火器にはリサイクルシールが貼られており、リサイクル費用*がかかりません。

*リサイクル費用とは、消火器を解体・選別・リサイクルする費用です。回収のための収集運搬・保管費用は含まれておりません。

消火器の設計標準使用期限は10年です。10年を経過した消火器は早めに更新してください。

※掲載商品は予告なく仕様・価格その他を変更する場合がありますのでご了承ください。 ※本カタログの写真は印刷のため実際の色とは多少異なります。 ●国家検定合格品

日本製

MORITA GROUP

モリタ宮田工業株式会社

本社：〒105-0014 東京都港区芝2-5-6 芝256スクエアビル8階
http://www.moritamiyata.com

お問い合わせは、お客様相談室へ

☎ 0467-85-1210 [受付時間] 9:00~12:00/13:00~17:00 (土・日・祝祭日は休み)

ご用命は

TP052_1705

車載式消火器

EFC50 / AFC50 / EFC100 / AFC100 / EFC200 / AFC200 / EF50 / LWM20NC / KFC50 / KFC100 / KFC200



車輪付きなので 広い敷地内の移動も 自由自在

石油・化学・ガスその他工場、
倉庫などの大規模火災に対応



EFC100

加圧式粉末ABC消火器

HYPER KING (ABC)

ハイパーキング

加圧式

粉末

EFC50 / AFC50

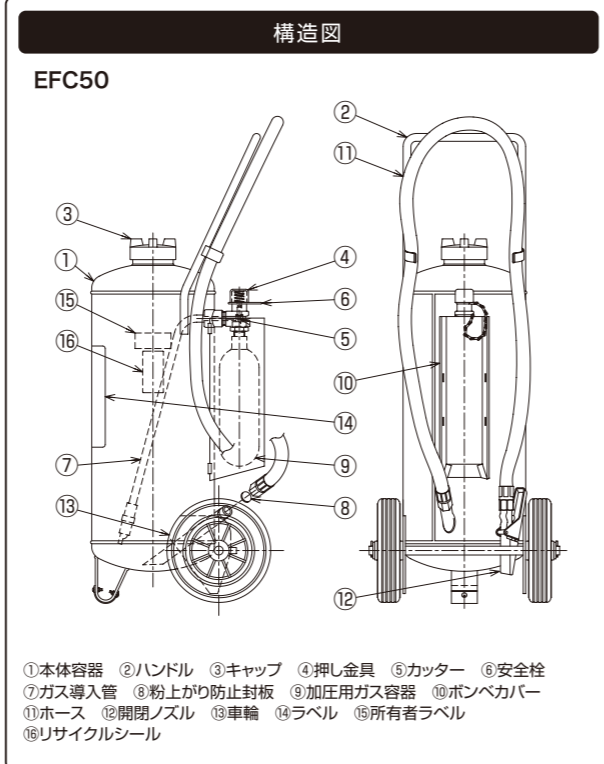
EFC50 / AFC50

本体希望
小売価格(税抜) **88,000円**
※リサイクルシール代別途

型式番号	消第27~1号
消火薬剤	粉末(ABC)20.0kg
能力単位	A-10・B-20・C
使用温度範囲	-30℃~+40℃
総質量	約42.5kg
全高×全幅×銅径(約/mm)	905×370×236.4
放射時間	約36秒
放射距離	6~10m
特長	EFC50 ECO STOP 受注 C AFC50 STOP C



EFC50



使い方

- 安全栓を引き抜く
 - 押し金具を強く押す
 - ノズルレバーを握り薬剤を放射する
- ・放射中は消火器を倒さないこと。
・炎の根元を左右に掃くように、ノズルを動かして消火する。

EFC100 / AFC100
EFC200 / AFC200



EFC100

EFC100 / AFC100

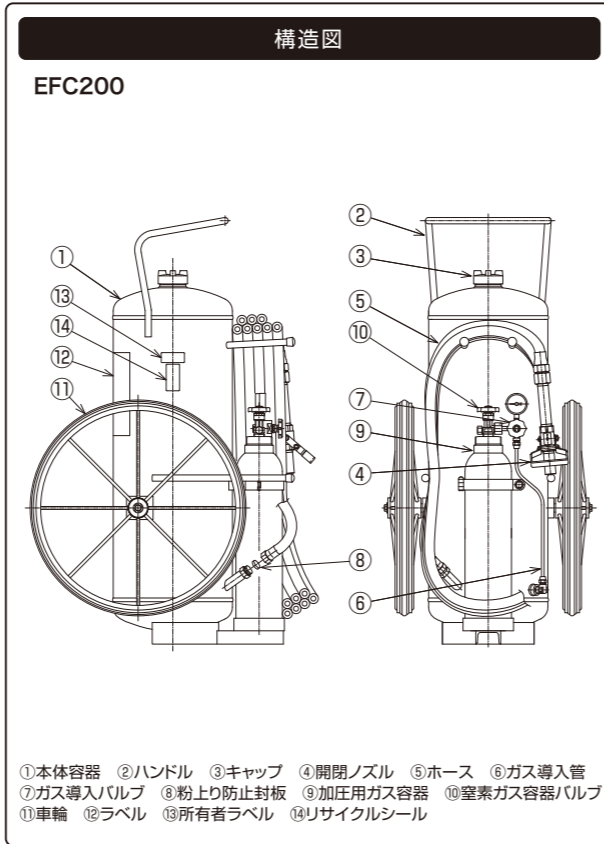
本体希望
小売価格(税抜) **278,000円**
※リサイクルシール代別途

型式番号	消第27~13号
消火薬剤	粉末(ABC)40.0kg
能力単位	A-10・B-20・C
使用温度範囲	-30℃~+40℃
総質量	約91kg
全高×全幅×銅径(約/mm)	1,095×485×290
放射時間	約60秒
放射距離	6~12m
特長	EFC100 ECO STOP 受注 C AFC100 STOP C

EFC200 / AFC200

本体希望
小売価格(税抜) **535,000円**
※リサイクルシール代別途

型式番号	消第27~14号
消火薬剤	粉末(ABC)70.0kg
能力単位	A-10・B-20・C
使用温度範囲	-30℃~+40℃
総質量	約166kg
全高×全幅×銅径(約/mm)	1,285×625×359
放射時間	約42秒
放射距離	7~14m
特長	EFC200 ECO STOP 受注 C AFC200 STOP 受注 C



蓄圧式粉末ABC消火器

HYPER QUEEN

ハイパークイーン

蓄圧式

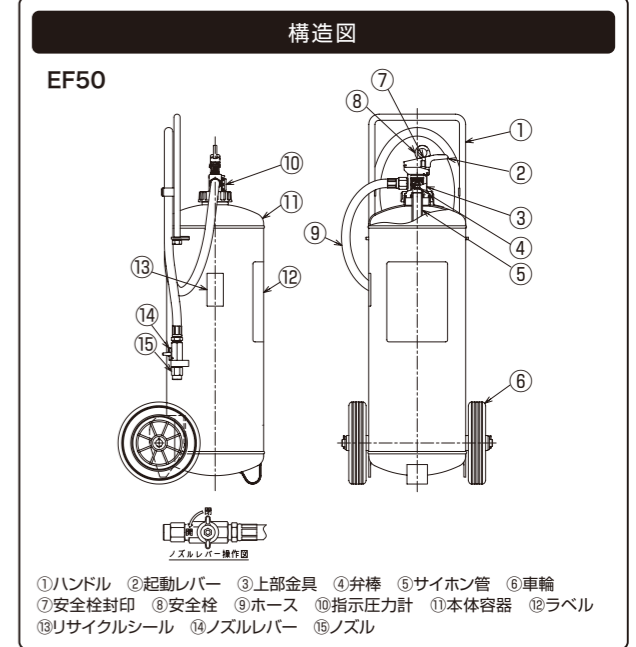
粉末

EF50

EF50

本体希望
小売価格(税抜) **85,000円**
※リサイクルシール代別途

型式番号	消第27~12号
消火薬剤	粉末(ABC)20.0kg
能力単位	A-10・B-20・C
使用温度範囲	-30℃~+40℃
総質量	約37.1kg
全高×全幅×銅径(約/mm)	900×370×236
放射時間	約45秒
放射距離	5~9m
特長	ECO FLAT STOP C



使い方

- 安全ピンを引き抜きハンドルレバーを矢印の方向に倒します。
- ノズルセットを火元に向けます。
- ノズルレバーをにぎると放射します。

強化液消火器

ローデックス

蓄圧式

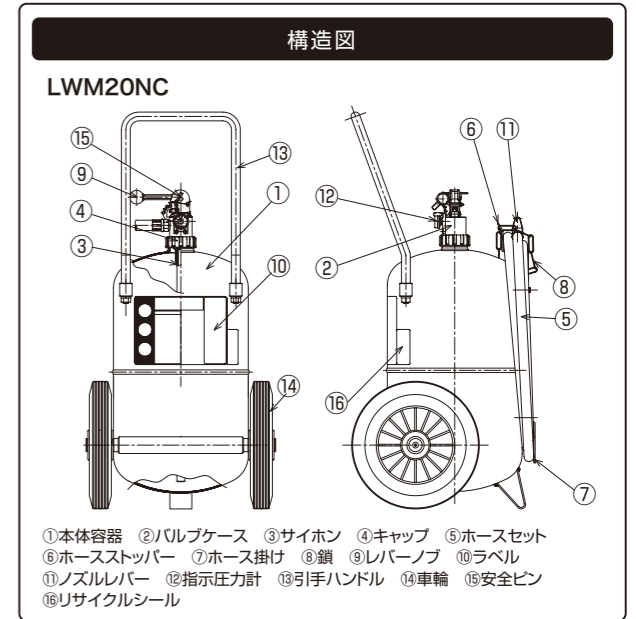
液体

LWM20NC

LWM20NC

本体希望
小売価格(税抜) **175,000円**
※リサイクルシール代別途

型式番号	消第23~220号
消火薬剤	強化液20.0L
能力単位	A-6・B-3・C
使用温度範囲	-20℃~+40℃
総質量	約51.3kg
全高×全幅×銅径(約/mm)	920×431×306
放射時間	約56秒
放射距離	7~10m
特長	STOP Non-PFOS D



使い方

- 安全ピンを引き抜きハンドルレバーを矢印の方向に倒します。
- ホースを固定している鎖をフックよりはずし、ホースを引きのばして、ノズルを火元に向けます。
- ノズルレバーをにぎると放射します。

マークの説明

ECO 再生消火薬剤を40%以上使用、回収およびリサイクルシステムを持つ消火器

FLAT 見やすくスッキリしたデザインのフラットゲージが付いた蓄圧式消火器

STOP レバーを放すと一時的に放射をストップできる開閉式バルブ付きの消火器

Non-PFOS 化学法により第一種特定化学物質に指定されたPFOSまたはその塩を含まない製品

受注 発注を受けてから生産する受注生産品

C リサイクルシールC…大型消火器、移動式粉末消火設備ほか

D リサイクルシールD…バックゲージ型消火設備ほか