

機械泡(水成膜)消火器

HYPER FOAM

◀ハイパーフォーム▶

FF3 / FF6 / FF20 / FFC40



石油(非水溶性・水溶性)火災に対して効果的に威力を発揮



日本製

FF3

本体希望小売価格(税抜)
※リサイクルシール代別途

20,400円



日本製

FF6

本体希望小売価格(税抜)
※リサイクルシール代別途

28,500円



日本製

FF20

本体希望小売価格(税抜)
※リサイクルシール代別途

100,000円

POINT

**1 普通火災には浸透性で対応
油火災には水成膜を形成**

普通火災には優れた浸透性、油火災には油面上に水成膜を形成し、再燃防止効果を発揮します。


**2 アルコールなど水溶性
危険物にも有効**

特殊ゲル泡の累積効果で、水溶性液体危険物の火災にも威力を発揮します。

**3 キズやサビを防ぐ
超硬質塗装**

容器にキズやサビを防ぐ超硬質塗装を施し、耐久性をアップさせました。樹脂加工の底部はマジックホール構造を採用、サビなどの劣化原因となる湿気を逃がします。

新品用「消火器リサイクルシール」が貼付されています



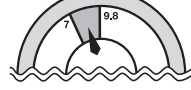
「消火器リサイクルシール」が目印。廃棄時に費用がかかりません。

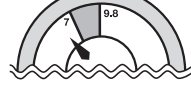
消火器の安全な回収とリサイクルのため、廃棄にはリサイクルシールが必要です。2010年1月1日以降に製造された消火器にはリサイクルシールが貼られており、リサイクル費用[※]がかかりません。

※リサイクル費用とは、消火器を解体・選別・リサイクルする費用です。回収のための収集運搬・保管費用は含まれておりません。

点検

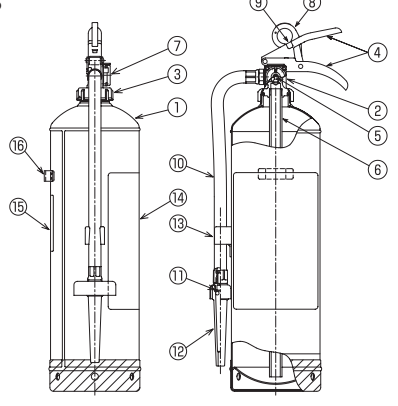
ゲージの針が緑色の部分にあれば正常です。

○ 正常 

× 不良 

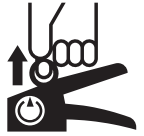
構造図

FF3



①本体容器 ②上部金具 ③キャップ ④レバー ⑤弁棒
⑥サイホン管 ⑦指示圧力計 ⑧安全栓 ⑨安全栓封印
⑩ホース ⑪ノズル ⑫ホーン ⑬ホース受け ⑭ラベル
⑮リサイクルシール ⑯掛け金具

使い方

1 安全栓を引き抜く
PULL OUT THE SAFETY RING 

2 ホースをはずし
火元に向ける
REMOVE THE HOSE FROM THE HOLDER 

3 レバーを強くにぎる
SQUEEZE THE PUNCTURE LEVER 

レバーをはなせば止まります

	FF3	FF6	FF20	FFC40
本体希望小売価格(税抜)	20,400円	28,500円	100,000円	327,000円
型式番号	消第27~6号	消第27~7号	消第27~26号	消第27~27号
消火薬剤	機械泡(水成膜)3.0L	機械泡(水成膜)6.0L	機械泡(水成膜)20.0L	機械泡(水成膜)40.0L
能力単位	A-2・B-6	A-3・B-12	A-6・B-20	A-10・B-20
使用温度範囲	-20℃~+40℃	-20℃~+40℃	-20℃~+40℃	-20℃~+40℃
総質量	約6.2kg	約11.1kg	約43kg	約99kg
全高×全幅×胴径(mm)	530×200×127	660×210×155	950×370×236.4	1,095×485×290
放射時間	約26秒	約50秒	約70秒	約77秒
放射距離	4~6m	4~7m	4~9m	7~11m
特長	FLAT STOP Non-PFOS A	FLAT STOP Non-PFOS A	STOP Non-PFOS D	STOP Non-PFOS 受注 D

マークの説明

FLAT 見やすくスッキリしたデザインのフラットゲージが付いた蓄圧式消火器

STOP レバーを放すと一時的に放射をストップできる開閉式バルブ付きの消火器

Non-PFOS 化学法により第一種特定化学物質に指定されたPFOSまたはその塩を含まない製品

受注 発注を受けてから生産する受注生産品

A リサイクルシールA…小型ABC粉末消火器、住宅用消火器、小型BC粉末消火器、強化液消火器、二酸化炭素消火器ほか

D リサイクルシールD…パッケージ型消火設備ほか

消火器の設計標準使用期限は10年です。10年を経過した消火器は早めに更新してください。

※掲載商品は予告なく仕様・価格その他を変更する場合がありますのでご了承ください。 ※本カタログの写真は印刷のため実際の色とは多少異なります。 ※リサイクルシール代別途。 ●国家検定合格品

人と地球のいのちを守る

MORITA

モリタ宮田工業株式会社

本社：〒105-0014 東京都港区芝2-5-6 芝256スクエアビル8階

<http://www.moritamiyata.com>

お問い合わせは、お客様相談室へ

0467-85-1210 受付時間 9:00~12:00/13:00~17:00 (土・日・祝祭日は休み)

ご用命は

TP010_1712