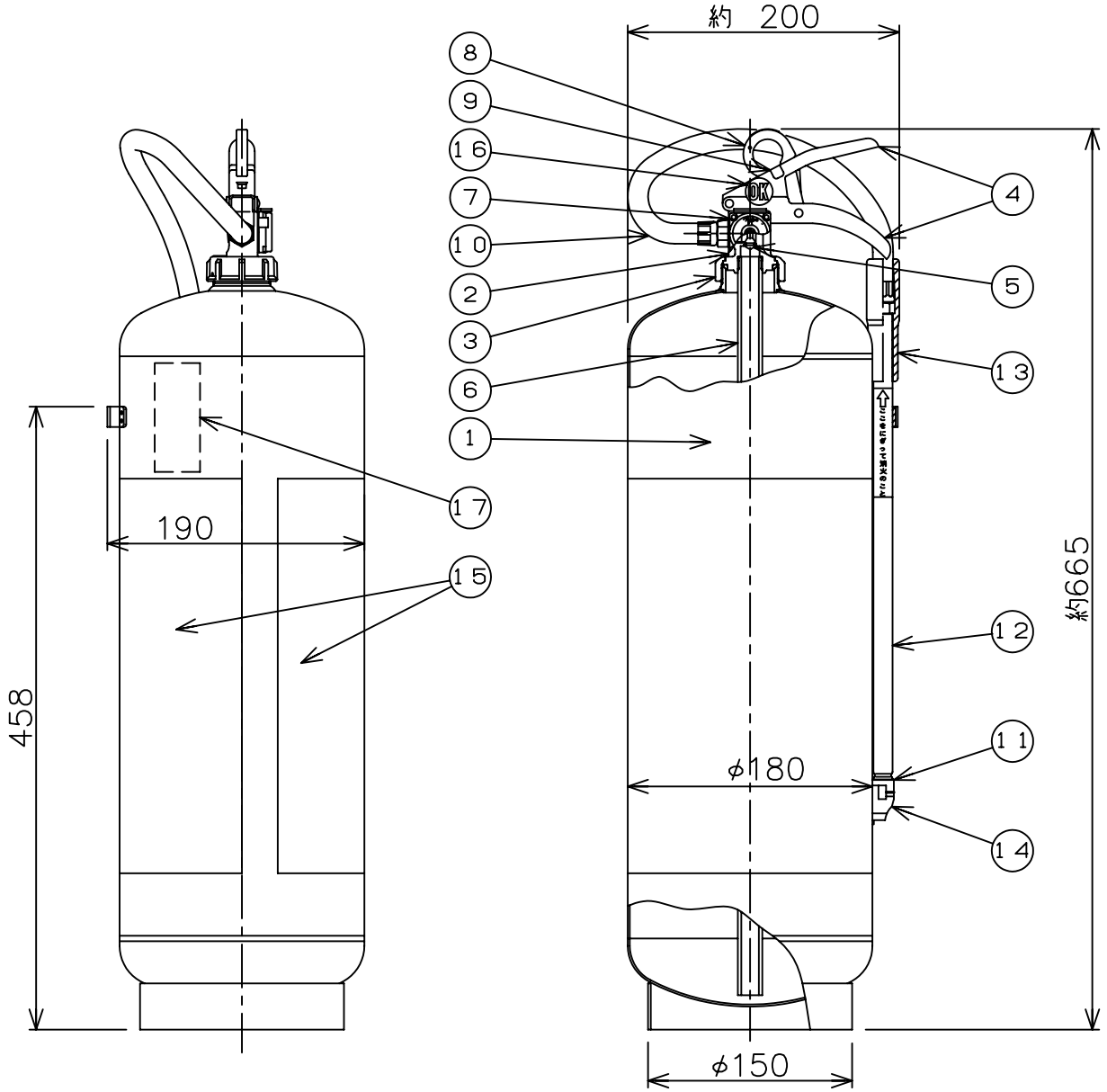


仕 様	用途	業務用	区別	蓄圧式
	国家検定 型式番号	消火器 消第23~435号 消火薬剤 業第14~1号	能力単位	A-2・C
	薬剤容(質)量	7.5 L (7.5kg)	放射時間	約 52 秒 (於20℃)
	総質量	約12.2 kg	放射距離	6~8m (於20℃)
			使用温度範囲	0℃ ~ +40℃
			耐圧試験圧力値	1.6MPa



9	安全栓封印	1							
8	安全栓	1	SUS304	黄色	17	リサイクルシール	1		
7	指示圧力計	1	SUS	7~9.8x10 ⁻¹ MPa	16	OK マーク	1	スチロール	(蛍光塗料入り)
6	サイホン管	1	樹脂管		15	ラベル	1	ポリエステル	表面フミネート加工
5	弁棒	1	SUS303		14	ノズル受	1	ポリプロピレン	黒色
4	上下レバー	1	SPHC	超硬質塗装(灰色)	13	ノズルグリップ	1	合成ゴム	黒色
3	キャップ	1	C3771BE	ニッケルクロムメッキ	12	ノズルパイプ	1	A6063	長さ約340
2	上部金具	1	C3771BE	ニッケルクロムメッキ	11	ノズル	1	A6061	口径φ3.2
1	本体容器	1	SUS304		10	ホース	1	合成ゴム	長さ 340
部番	部品名	員数	材質	摘要	部番	部品名	員数	材質	摘要

名称	水(浸潤剤等入り)消火器(ステンレス製) クリーンミスト	検証	検証	作成	型式	SW8DS
		津田	碓井	太田		
宮田工業株式会社					図番	SW8DS-1202
					画法:三角法 尺度:1/5	