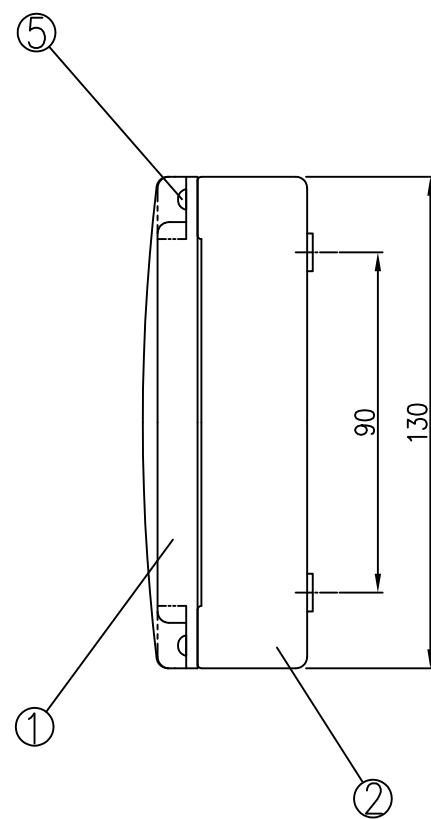
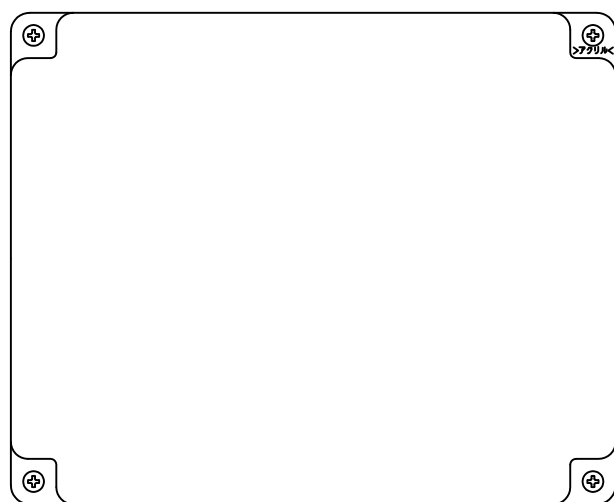


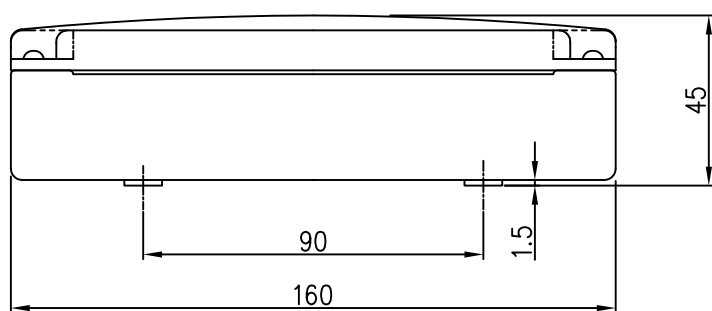
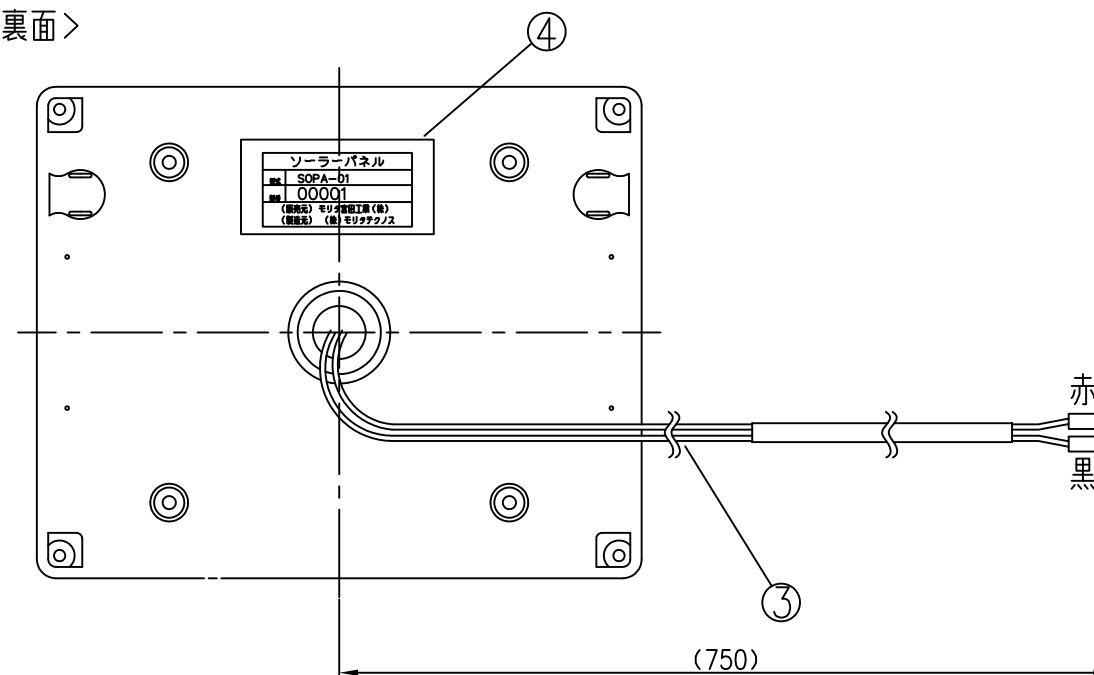
改訂	内容	日付	担当	検図	承認
△		・ ・			

外観図

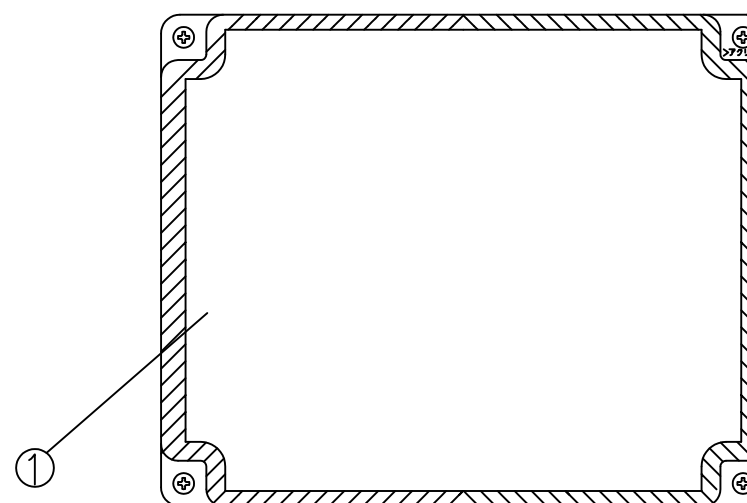
符号	品名・材料名	図番・型式	メーカー	個数	備考
①	パネル板	2Q100432	—	1	材質：アクリル
②	本体ケース	2Q100433	—	1	材質：AES 又はそれに準じる物
③	表示灯用電線	4H100284	—	1set	丸端子：1.25-M4
④	製造番号シール	—	—	1	—
⑤	トラスビス(M3)	—	—	4	材質：SUS



<裏面>



斜線部：シボ加工範囲



- ・ 指示無き寸法許容差は±0.5mm
- ・ 使用部品、メーカー等は余儀なく変更する場合があります
- ・ 付属品は記載せず
- ・ 表示灯用電線は、消防用耐熱電線（HP）とする。：2016.06.13

部番 SOPA01N

品名	ソーラーパネル	型式	SOPA-01	ファイル名	solar_gai.dwg	
尺度	1/2	処理		図名	外観図	
モリタ宮田工業株式会社				図番	3K100252	
					改訂	△