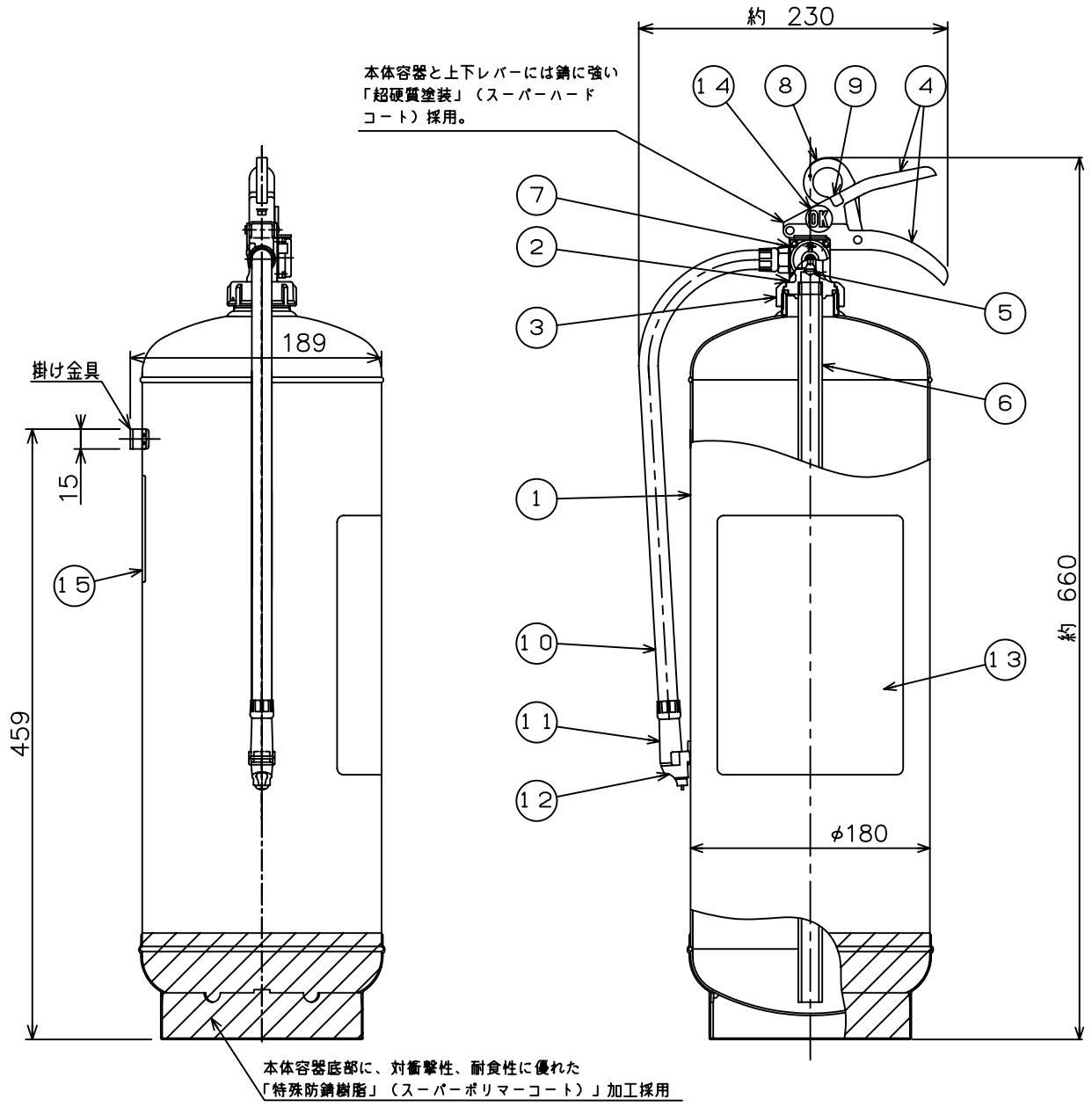


仕 様	用途	業務用	区 別	蓄圧式
	国 家 検 定 型 式 番 号	消火器 消第23~300号	能 力 単 位	A-3・B-1・C
	薬剂容(質)量	8.0 L (11.0kg)	放 射 時 間	約 77秒 (於20℃)
	総 質 量	約16.1 kg	放 射 距 離	6~9m (於20℃)
			使用温度範囲	-20℃ ~ +40℃
			耐圧試験圧力値	2.0MPa



8	安全栓	1	SUS304	黄色					
7	指示圧力計	1	SUS	7~9.8x10 ⁻¹ MPa	15	リサイクルシール	1		
6	サイホン管	1	樹脂管		14	OK マーク	1	スチロール	(蛍光塗料入り)
5	弁 棒	1	SUS303		13	ラベル	1	ポリエステル	表面フミネート加工
4	上下レバー	1	SPHC	超硬質塗装(灰色)	12	ノズル受	1	ポリプロピレン	黒色
3	キャップ	1	C3771BE	ニッケルクロムメッキ	11	ノズル	1	ナイロン	ノズル口径φ2.8
2	上部金具	1	C3771BE	ニッケルクロムメッキ	10	ホース	1	合成ゴム	ホース長さ400
1	本体容器	1	SPHC	超硬質塗装(赤色)	9	安全栓封印	1		
部番	部品名	員数	材質	摘要	部番	部品名	員数	材質	摘要

名称	強化液消火器 8L マイトウォーター			検 証	検 証	作 成	型式	SKW8D	
	宮田工業株式会社			津田	碓井	太田		図番	SKW8D-1104
				画法：三角法 尺度：1/5					