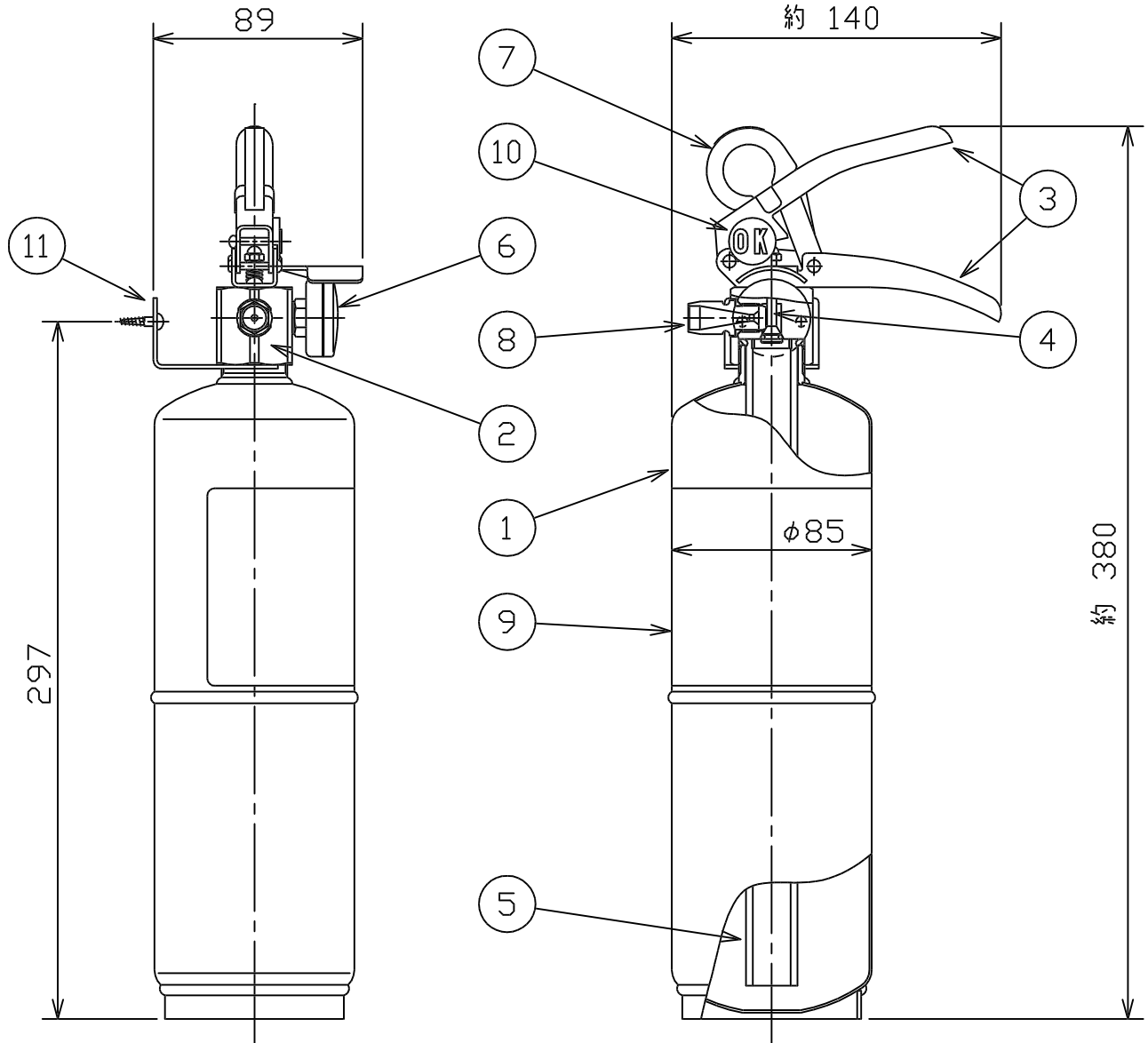


仕様	国家検定 型式番号	消火器 消第 1 ~ 3 号 消火薬剤 薬第 48 ~ 1 号	適応火災	普通火災, 天ぷら油火災, ストープ火災, 電気火災
	薬剤質量	1.0 L (1.38 kg)	放射時間	約 14秒 (於20℃)
	総質量	約 2.58 kg	放射距離	4~6m (於20℃)
			使用温度範囲	-20℃ ~ +40℃



部番	部品名	員数	材質	摘要	部番	部品名	員数	材質	摘要
6	指示圧力計	1	SUS	7~9.8×10 ⁻¹ MPa					
5	サイホン管	1	塩化ビニール		11	取付金具	1	SPCC	電気亜鉛メッキ
4	弁棒	1	C3604	ニッケル-クロムメッキ	10	OK マーク	1	スチロール	(蛍光塗料入り)
3	上下レバー	1	SPCC	黒色粉体塗装	9	銘板	1	塩化ビニール	表面ラミネート加工
2	上部金具	1	C3604	ニッケル-クロムメッキ	8	ノズル	1	ポリプロピレン	口径 φ2.8
1	本体容器	1	SPCC	アイボリー色塗装	7	安全栓	1	SUS304	黄色
名称	住宅用 強化液消火器 (リトルファイアベット)				型式	SKW-1V 型			
宮田工業株式会社					尺度	Free		図番	SKW1V-9906
					画法	三角法			