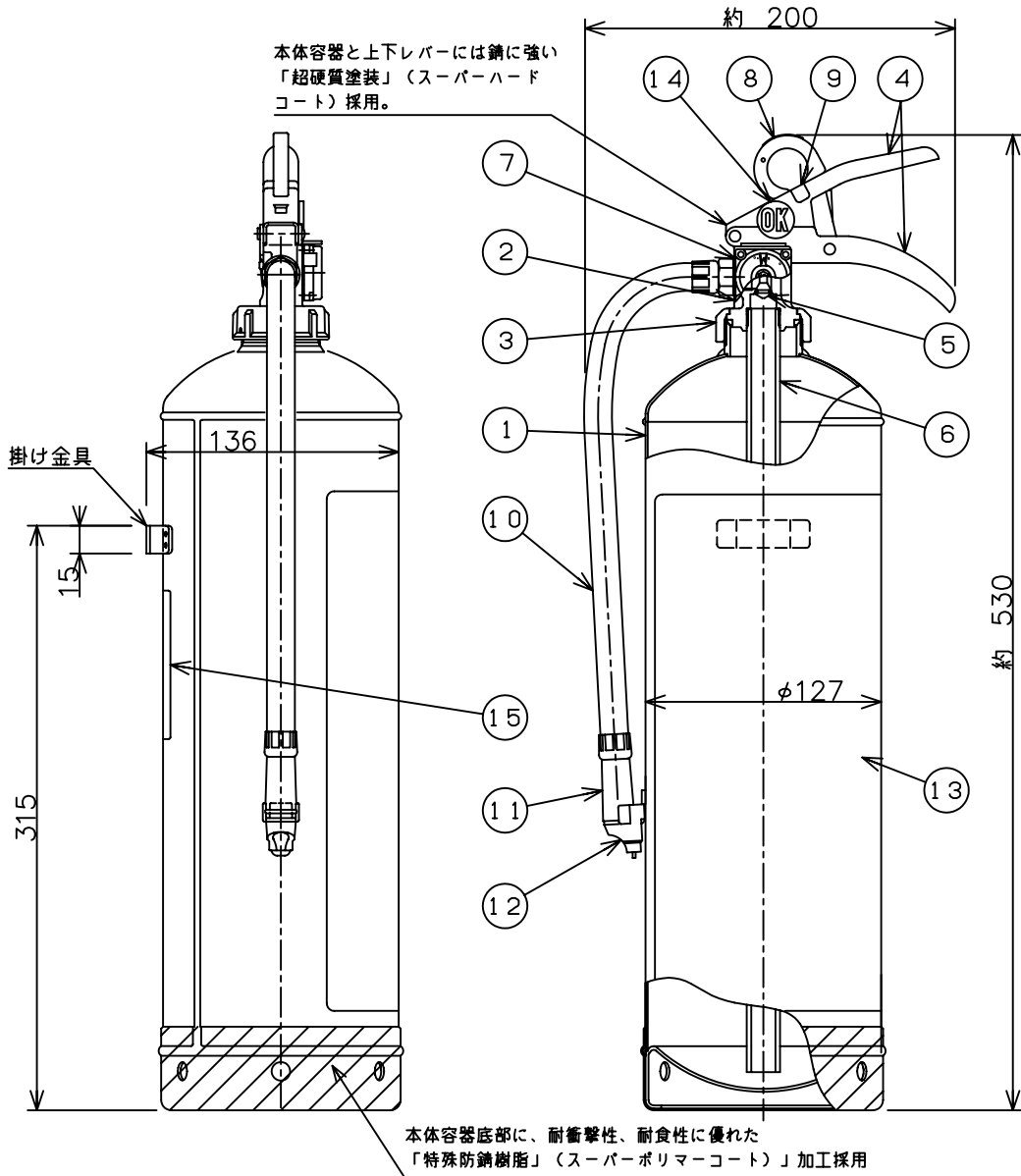


仕 様	用途	業務用	区別	蓄圧式
	国家検定 型式番号	消火器 消第 23~320号	能力単位	A-1・B-1・C
		消火薬剤 業第 20 ~ 1 号	放射時間	約 30秒 (於20℃)
	薬剤容(質)量	3.0 L (3.53kg)	放射距離	6~7m (於20℃)
	総質量	約6.1 kg	使用温度範囲	-20℃ ~ +40℃
			耐圧試験圧力値	2.0MPa



8	安全栓	1	SUS304	黄色					
7	指示圧力計	1	SUS	7~9.8x10 ⁻¹ MPa	15	リサイクルシール	1		
6	サイホン管	1	ABS樹脂		14	OK マーク	1	スチロール	(蛍光塗料入り)
5	弁 棒	1	SUS303		13	ラベル	1	ポリエステル	表面ラミネート加工
4	上下レバー	1	SPHC	超硬質塗装(灰色)	12	ノズル受	1	ポリプロピレン	黒色
3	キャップ	1	C3771BE	ニッケルクロムメッキ	11	ノズル	1	ナイロン	ノズル口径φ2.8
2	上部金具	1	C3771BE	ニッケルクロムメッキ	10	ホース	1	合成ゴム	ホース長さ310
1	本体容器	1	SPHC	超硬質塗装(赤色)	9	安全栓封印	1		
部番	部品名	員数	材質	摘要	部番	部品名	員数	材質	摘要

名称	強化液(中性)消火器 3L セーフミスト			検 証	検 証	作 成	型式	SKV3D	
	宮田工業株式会社			津田	碓井	露木		図番	SKV3D-1108
				画法:三角法 尺度:1/4					