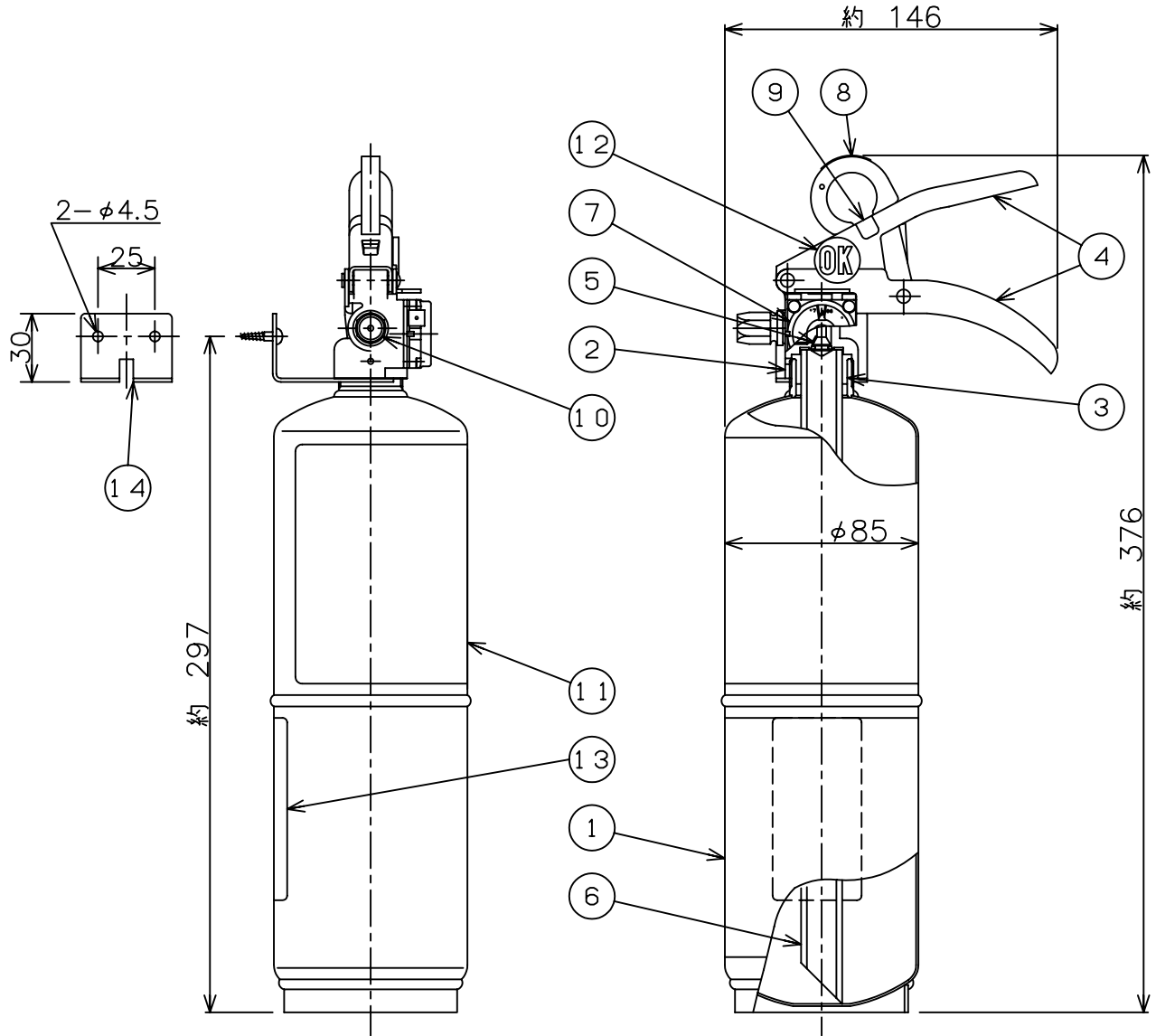


仕様	用途	住宅用	区別	蓄圧式
	国家検定型式番号	消火器 消第23~383号	適応火災	普通火災・天ぷら油火災・ストーブ火災・電気火災
	薬剤容(質)量	消火薬剤 業第 20~ 1号	放射時間	約 12秒 (於20℃)
	総質量	1.0 L (1.18kg)	放射距離	4~6m (於20℃)
		約2.2 kg	使用温度範囲	-20℃ ~ +40℃



十字孔付き木ねじ 呼び3.8×16 2本

8	安全栓	1	SUS304	黄色	16				
7	指示圧力計	1	SUS	7~9.8×10 ⁻¹ MPa	15				
6	サイホン管	1	PP		14	取付金具	1	SPCC	電気垂鉛メッキ
5	弁棒	1	SUS303		13	リサイクルシール	1		
4	上下レバー	1	SPCC	超硬質塗装(灰色)	12	OK マーク	1	スチロール	(蛍光塗料入り)
3	パッキン	1	合成ゴム	黒色	11	ラベル	1	ポリエステル	表面フミネート加工
2	上部金具	1	C3771BE	ニッケルクロムメッキ	10	ノズル	1	ポリプロピレン他	ノズル口径φ2.5
1	本体容器	1	SPCE 他	アイボリー色塗装	9	安全栓封印	1		
部番	部品名	員数	材質	摘要	部番	部品名	員数	材質	摘要

名称	強化液(中性)消火器 1L NEW Little Fire Pet			検証	検証	作成	型式	SKV1D	
	宮田工業株式会社			津田	碓井	山口		図番	SKV1D-1111
				画法:三角法 尺度:1/3					