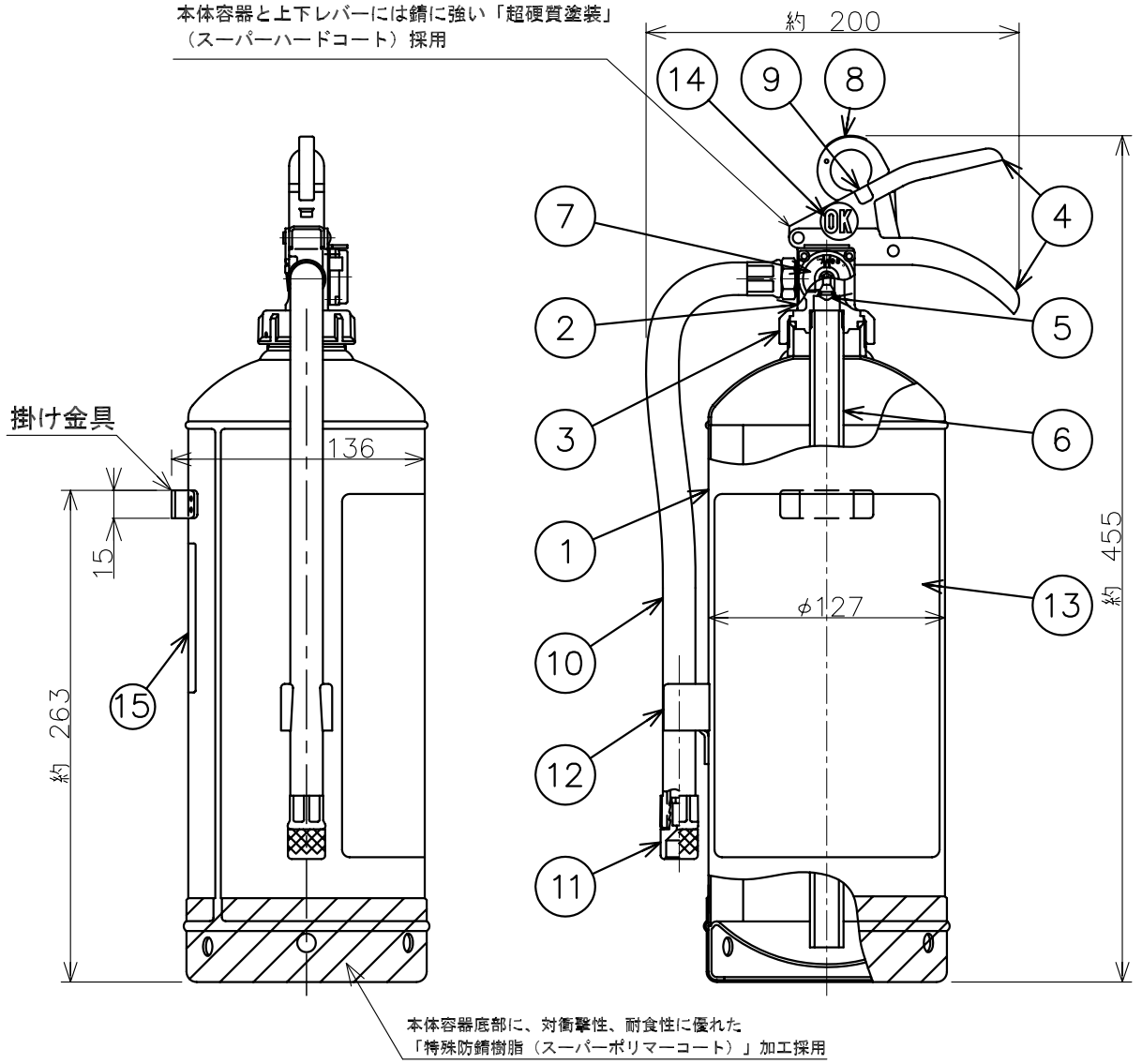


仕 様	用途	業務用	区別	蓄圧式
	国家検定 型式番号	消火器 消第 23~274 号	能力単位	A-1・B-1・C
		消火薬剤 業第 22~6 号	放射時間	約 20秒 (於20℃)
	薬剤量	2.0 L (2.37kg)	放射距離	6~8m (於20℃)
	総質量	約 4.7 kg	使用温度範囲	-20℃ ~ +40℃
			耐圧試験圧力値	2.0MPa

Non-PFOS
PFOS非含有



8	安全栓	1	SUS304	黄色					
7	指示圧力計	1	SUS	7~9.8x10 ⁻¹ MPa	15	リサイクルシール	1		
6	サイホン管	1	樹脂管		14	OK マーク	1	スチロール	(蛍光塗料入り)
5	弁 庫	1	SUS303		13	ラベル	1	ポリエステル	表面ウミネート加工
4	上下レバー	1	SPHC	超硬質塗装 (灰色)	12	ホース受	1	軟質ポリエチレン	灰色
3	キャップ	1	C3771BE	ニッケルクロムメッキ	11	ノズル	1	Al	ノズル口径φ2.6
2	上部金具	1	C3771BE	ニッケルクロムメッキ	10	ホース	1	合成ゴム	ホース長さ330
1	本体容器	1	SPHC	超硬質塗装 (赤色)	9	安全栓封印	1		
部番	部品名	員数	材質	摘要	部番	部品名	員数	材質	摘要

名称	蓄圧式 強化液 (中性) 消火器 2.0L マイトウォーターNT	検 証	検 証	作 成	型式	SKNT2AD
		津田	碓井	山口		
宮田工業株式会社				画法: 三角法 尺度: 1/3	図番	SKNT2AD-1102