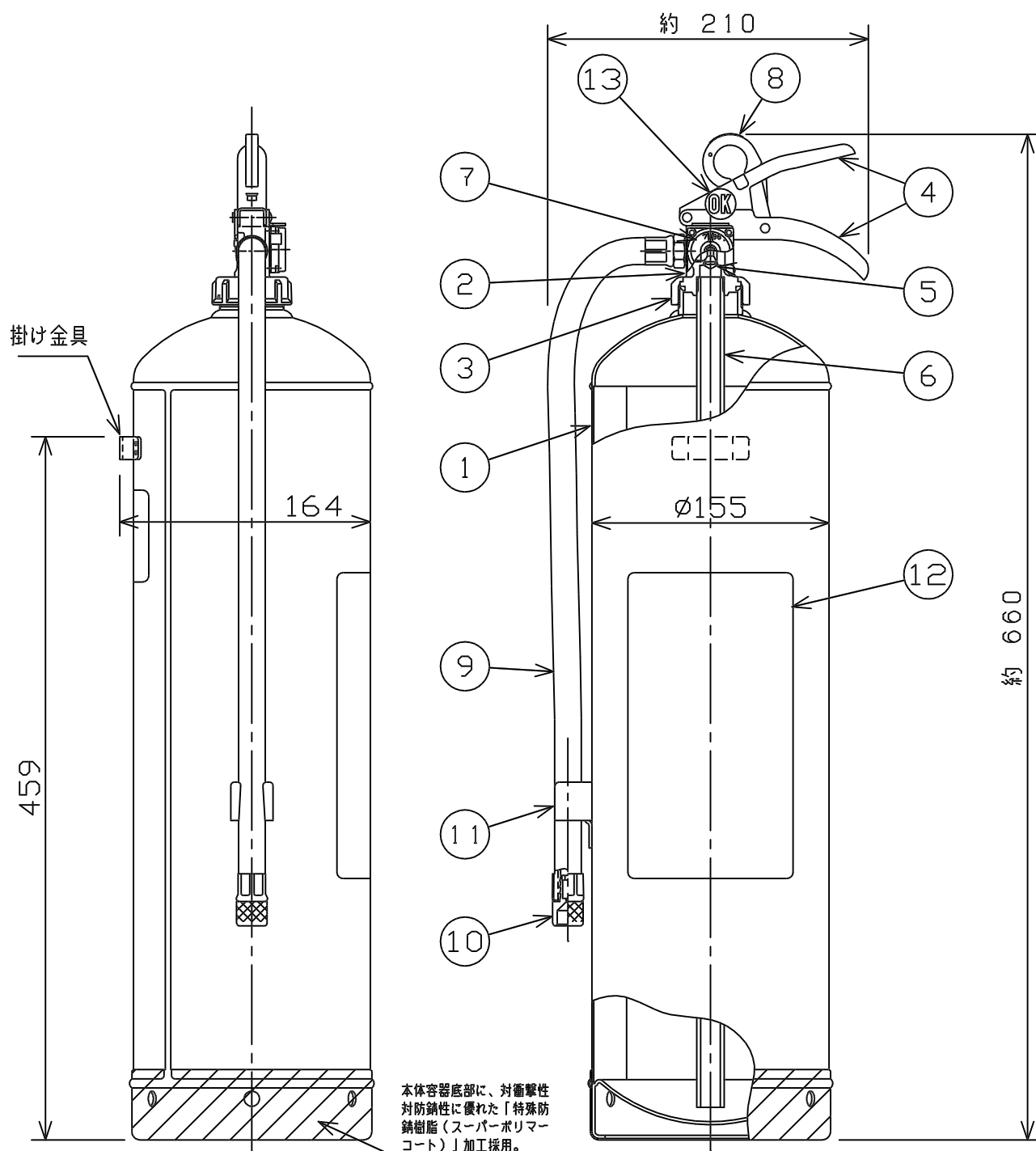


仕様	国家検定 型式番号	消火器 消第 12 ~ 21 号 消火薬剤 薬第 62 ~ 2 号	能力単位	A-3, B-5, C
	薬剤量	6.0 L (7.11kg)	放射時間	約 70秒 (於20℃)
	総質量	約 11.1 kg	放射距離	5~7m (於20℃)
			使用温度範囲	-20℃ ~ +40℃



7	指示圧力計	1	SUS	7~9.8x10 ⁻¹ MPa					
6	サイホン管	1	樹脂管		13	OK マーク	1	スチロール (蛍光塗料入り)	
5	弁 棒	1	SUS304		12	記 銘 板	1	ポリエステル 表面ラミネート加工	
4	上下レバー	1	SPCC	超硬質塗装 (灰色)	11	ホ ー ス 受	1	軟質ポリエチレン 灰 色	
3	キャ ッ プ	1	C3771BE	ニッケルクロムメッキ	10	ノ ズ ル	1	A6061 口径 Ø2.6	
2	上 部 金 具	1	C3771BE	ニッケルクロムメッキ	9	ホ ー ス	1	天然ゴム 長さ 460	
1	本 体 容 器	1	SPCC	超硬質塗装 (赤色)	8	安 全 栓	1	SUS304 黄 色	
部番	部 品 名	員数	材 質	摘 要	部番	部 品 名	員数	材 質	摘 要

名 称	強化液 (中性) 消火器 (蓄圧式)	型 式	SKN-6A 型		
宮田工業株式会社		尺 度	Free	図 番	SKN6A-0004
		画 法	三角法		