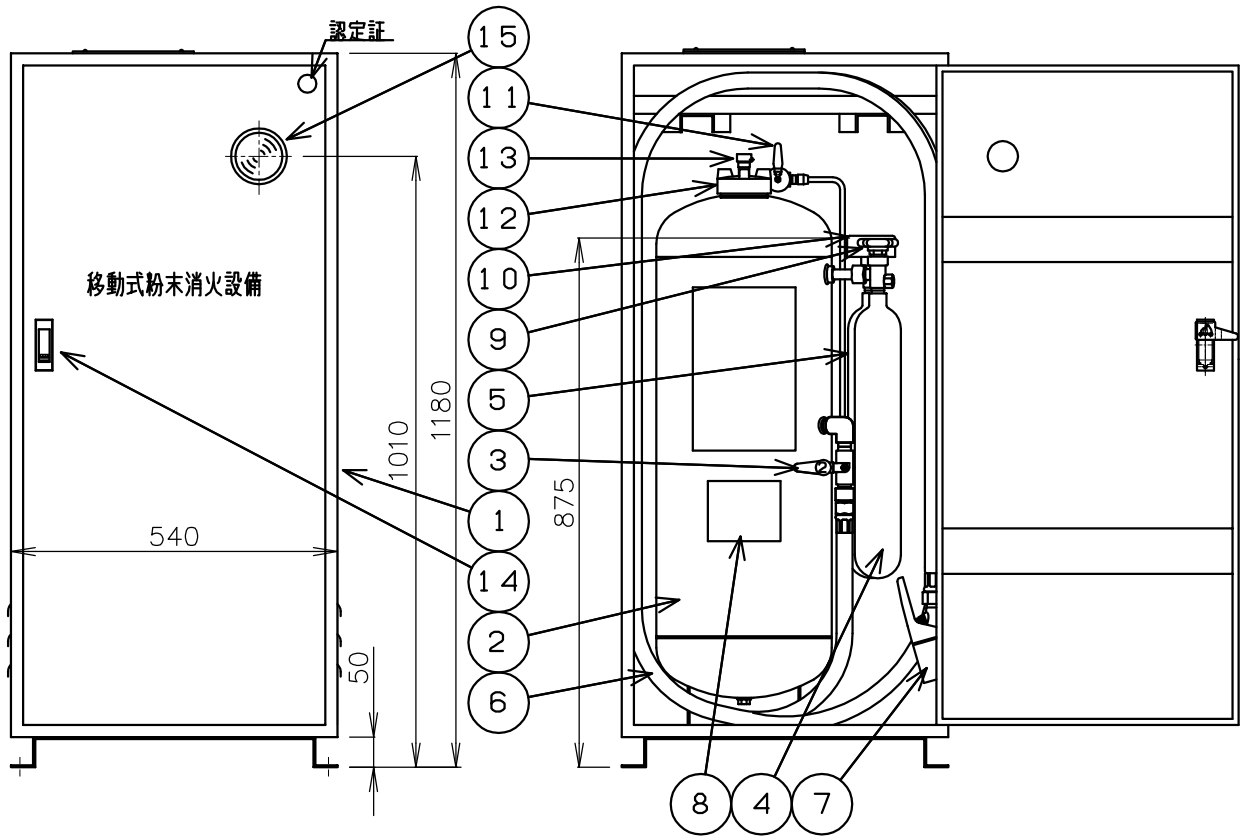
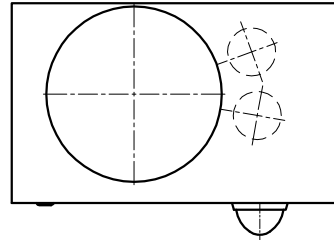
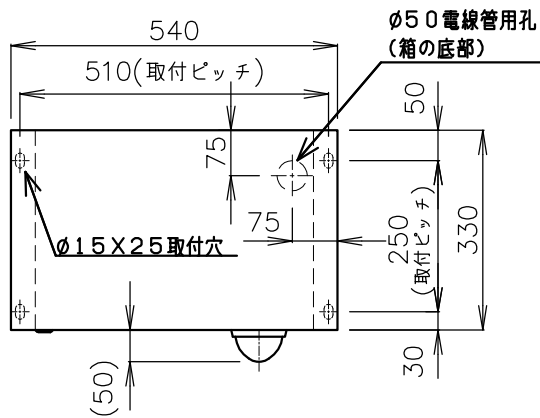


仕様	認定番号	C-433号	消火薬剤	種別	第三種粉末消火薬剤
	薬剤放射量	39kg/min		薬剤量	45kg
	放射時間	66秒	総質量	約120kg	
	放射距離	6~10m			



7	ハンドノズル	ADC (アルミダイカスト) 他	把握調整式	15	表示灯 (LED) 0.7W AC100V/DC・AC24V
6	ホース	合成ゴム	外径φ26mm 内径φ15.9mm 全長約20m	14	取手
5	クリーニング用ポンベ	STH70	内容積: 1.6L ガス量: 二酸化炭素1000g	13	安全弁
4	加圧用ポンベ	STH70	内容積: 1.6L ガス量: 二酸化炭素1000g	12	充てんふた
3	放出弁	C3604他	認定番号: DV-005号	11	クリーニング弁
2	粉末薬剤タンク	SPHC (熱間圧延鋼板) 他	内容積48.7L	10	クリーニング用ポンベバルブ
1	格納箱	SECC (電気亜鉛めっき鋼板)	赤色塗装仕上げ (塗装色: 日塗ID07-40X) 板厚: 1.2mm	9	加圧用ポンベバルブ
				8	銘板
部番	部品名	材質	摘要	部番	部品名

名称	移動式粉末消火設備	検証	検証	作成	型式	SHA-45C-2 型
		海木	魚住	與儀		
モリタ宮田工業株式会社		画法: 三角法	尺度: 0.08		図番	SHA45C2 - 1606