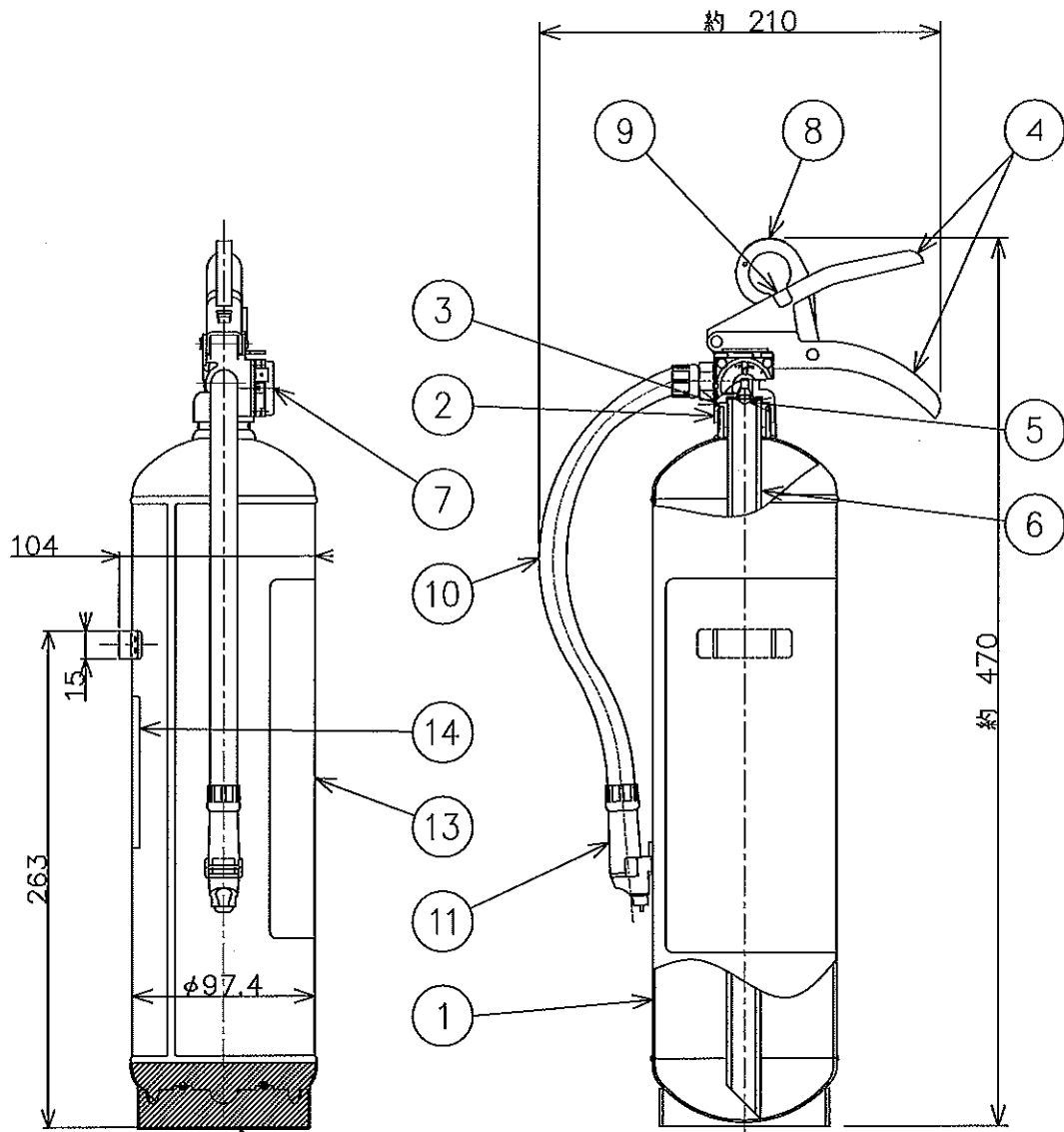


仕様	用途	業務用	区別	蓄圧式
	国家検定 型式番号	消火器 消第23~211号	能力単位	A-2・B-3・C
		消火薬剤 薬第59~1号	放射時間	約 16秒 (於20℃)
	薬剤質量	2.0kg	放射距離	4~7m (於20℃)
	総質量	約3.6kg	使用温度範囲	-30℃ ~ +40℃
エコマーク認定番号	第10127012号	耐圧試験圧力値	2.0MPa	



本体容器底部に、耐衝撃性、耐食性に優れた「特殊防錆樹脂(スーパーポリマーコート)」加工採用

8	安全栓	1	SUS304	黄色	16		1		
7	指示圧力計	1	SUS	0.7~0.98MPa	15		1		
6	サイホン管	1	ポリプロピレン	白色	14	リサイクルシール	1		
5	弁棒	1	SUS303		13	ラベル	1	ポリエステル	表面フミネート加工
4	上下レバー	1	SPHC	超硬質塗装(灰色)	12	ノズル受	1	ポリプロピレン	黒色
3	パッキン	1	合成ゴム	黒色	11	ノズル	1	ポリカーボネート	ノズル口径φ3.7
2	上部金具	1	A6061FD		10	ホース	1	合成ゴム	
1	本体容器	1	SPHC	超硬質塗装(赤色)	9	安全栓封印	1		
部番	部品名	員数	材質	摘要	部番	部品名	員数	材質	摘要

名称	粉末(ABC)消火器 2.0kg エコ・アンスル	検証	検証	作成	型式	SA6ED
		津田	碓井	伝野		
宮田工業株式会社				画法:三角法 尺度:1/4	図番	SA6ED-1212