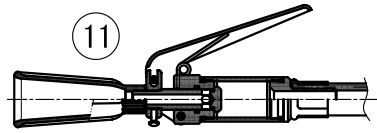
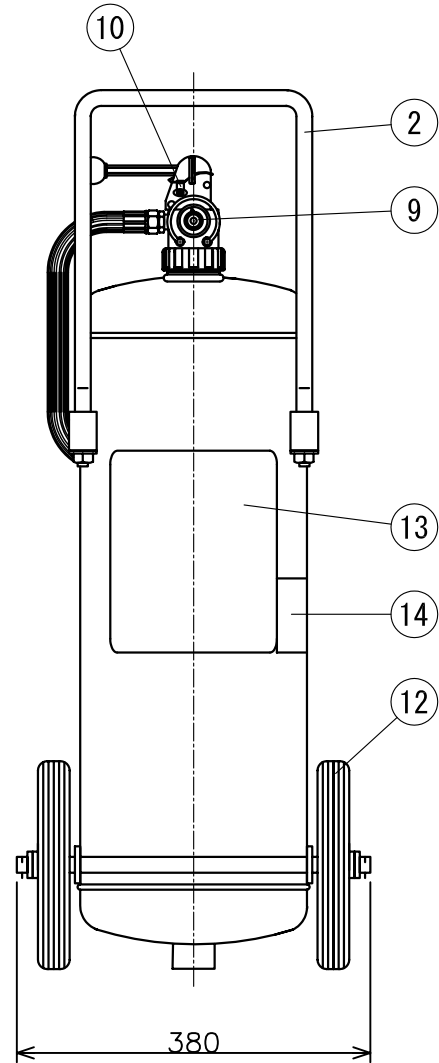
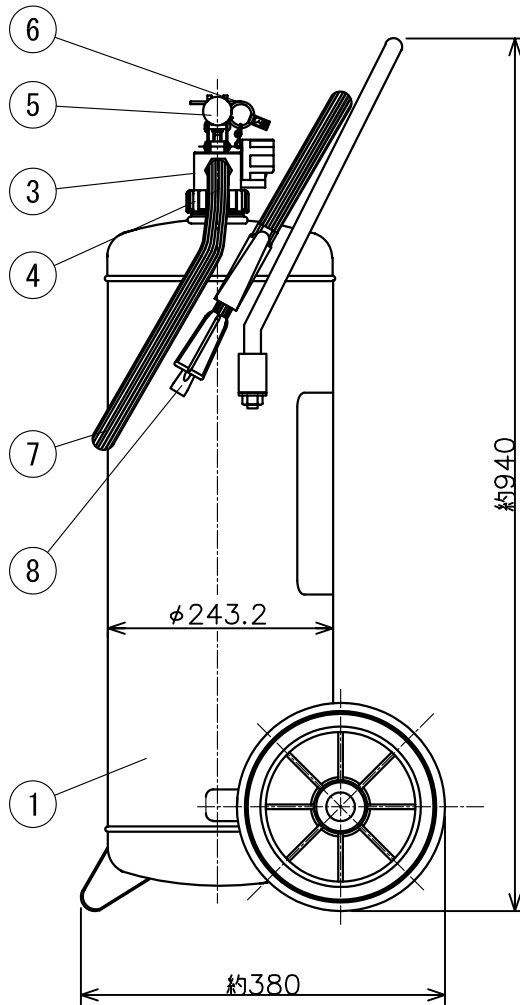


仕 様	用途	業務用	区別	蓄圧式
	国家検定 型式番号	消火器 消第24~51号	能力単位	A-10・B-20・C
		消火薬剤 業第18~4号	放射時間	約40秒 (於20℃)
	薬剤質量	20kg	放射距離	5~10m (於20℃)
	総質量	約39kg	使用温度範囲	-30℃ ~ +40℃
	使用圧力範囲	0.7 ~ 0.98 MPa	耐圧試験圧力値	2.0MPa
		エコマーク認定番号	第10127012号	



ノズル口径: φ7.3



8	ホース止め金具	1	SPCD						
7	ホース	1	NBR						
6	安全ピン	1	SUS304	14	リサイクルシールC	1			
5	起動レバー	1	SS330&ABS	13	フベール	1	ポリエステル	表面フミネート加工	
4	キャップ	1	AC4C	12	車輪	2	HPDE,合成ゴム		
3	バルブ本体	1	A5056	11	開閉ノズル	1	C3602B 他		
2	ハンドル	1	SS330~400	赤色塗装	10	封印シール	1	PET	ホース長さ1.5m
1	本体容器	1	SPCD他	赤色塗装(底部黒色)	9	指示圧力計	1		0.7~0.98 MPa
部番	部品名	員数	材質	摘要	部番	部品名	員数	材質	摘要

名称	大型 粉末(ABC) 消火器 20kg エコ・アンスル50型 (車載蓄圧式)	検証	検証	作成	型式	SA50EWD
		津田	碓井	沼中		
宮田工業株式会社		画法: 三角法	尺度: 1/8		図番	SA50EWD-1211