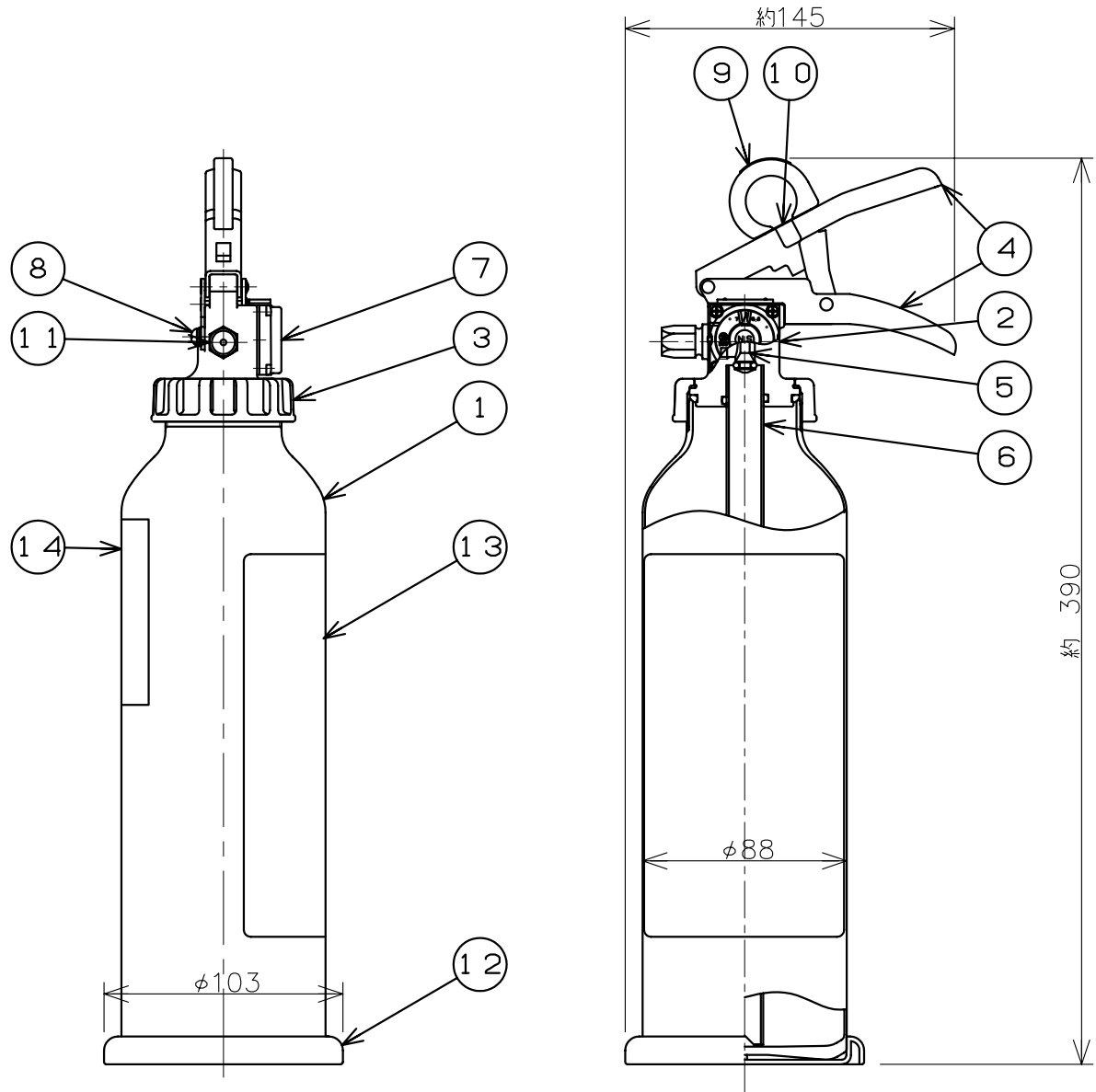


仕様	用途	住宅用	区別	蓄圧式
	国家検定 型式番号	消火器 消第23~400号	適応火災	普通火災・天ぷら油火災・ストーブ火災・電気火災
		消火薬剤 業第59~1号	放射時間	約16秒 (於20℃)
	薬剤質量	1.2 kg	放射距離	3~5m (於20℃)
	総質量	約1.9 kg	使用温度範囲	-30℃ ~ +40℃
エコマーク認定番号	第10127014号			



8	組込み ナベ小ネジ	1	SS330	M4×8					
7	指示圧力計	1	SUS	7~9.8×10 ⁻¹ MPa					
6	サイホン管	1	A6063		14	リサイクルシール	1		
5	弁棒	1	SUS303		13	ラベル	1	ポリエステル	表面ウミネート加工
4	上下レバー	1	SPHC	超硬質塗装 (灰色)	12	はかま	1	ポリプロピレン	黒色
3	キャップ	1	ADC12		11	ノズル	1	ポリプロピレン	ノズル口径φ2.5
2	上部金具	1	ADC12		10	安全栓封印	1		
1	本体容器	1	A1070	赤色塗装 (ｸﾗﾌｰ)	9	安全栓	1	SUS304	黄色
部番	部品名	員数	材質	摘要	部番	部品名	員数	材質	摘要

名称	粉末 (ABC) 消火器 1.2kg アルテシモ	検証	検証	作成	型式	SA4EAL
		津田	碓井	山口		
宮田工業株式会社				画法: 三角法 尺度: 1/3	図番	SA4EAL-1108