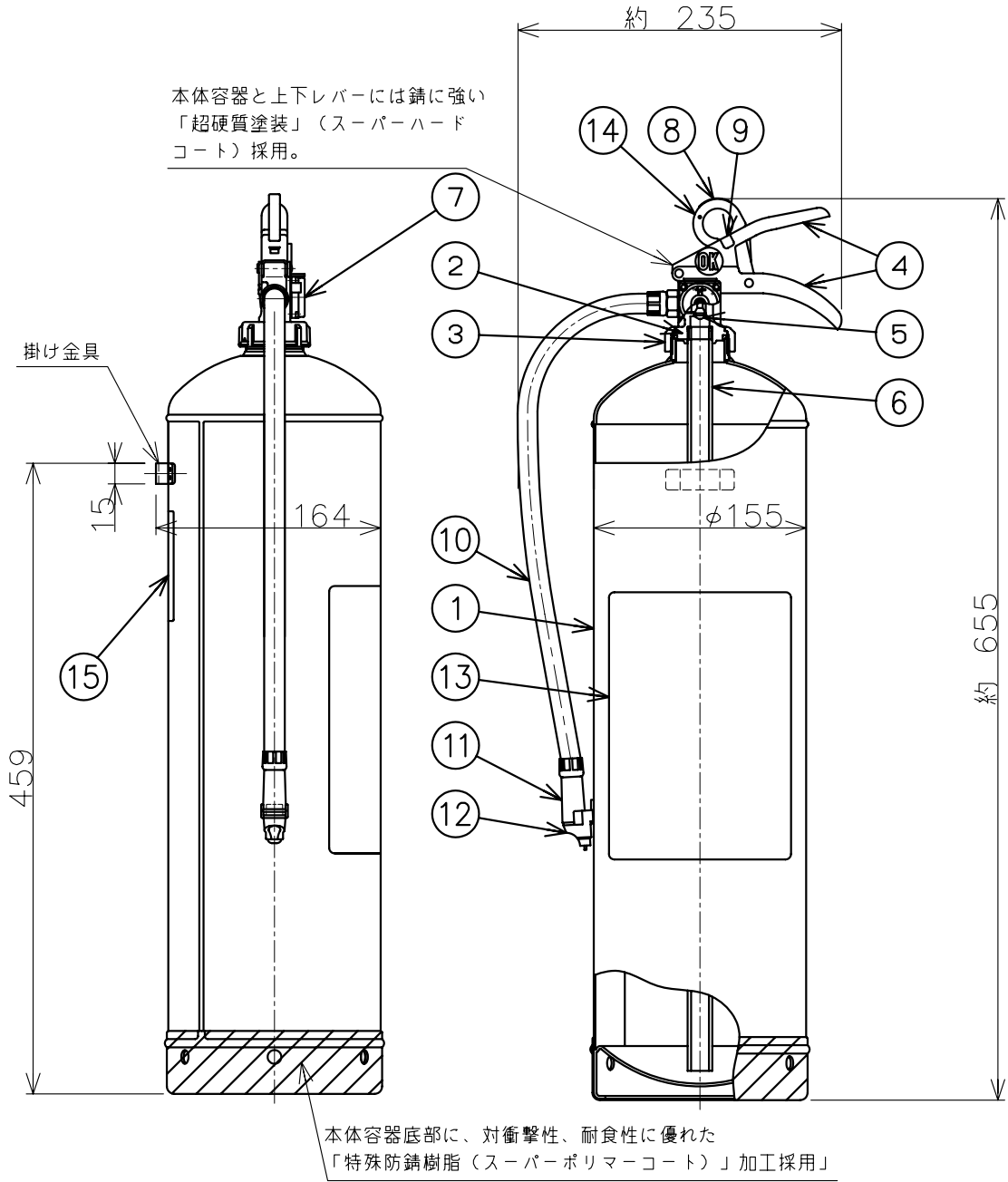


仕様	用途	業務用	区別	蓄圧式
	国家検定 型式番号	消火器 消第23~163号	能力単位	A-5・B-12・C
		消火薬剤 業第59~1号	放射時間	約25秒 (於20℃)
	薬剤質量	6.0 kg	放射距離	4~6m (於20℃)
	総質量	約9.8 kg	使用温度範囲	-30℃ ~ +40℃
エコマーク認定番号	第04127003号	耐圧試験圧力値	2.0MPa	



8	安全栓	1	SUS304	黄色					
7	指示圧力計	1	SUS	7~9.8x10 <sup>-1</sup> MPa	15	リサイクルシール	1		
6	サイホン管	1	ABS樹脂		14	OK マーク	1	スチロール	(蛍光塗料入り)
5	弁棒	1	SUS303		13	ラベル	1	ポリエステル	表面フミネート加工
4	上下レバー	1	SPHC	超硬質塗装(灰色)	12	ノズル受	1	ポリプロピレン	黒色
3	キャップ	1	ADC12		11	ノズル	1	ポリブチレン	ノズル口径φ5.7
2	上部金具	1	A6061FD		10	ホース	1	合成ゴム	ホース長さ400
1	本体容器	1	SPHC	超硬質塗装(赤色)	9	安全栓封印	1		
部番	部品名	員数	材質	摘要	部番	部品名	員数	材質	摘要

名称	粉末(ABC)消火器 6.0kg エコ・アンスル	検証	検証	作成	型式	SA20ED
		津田	碓井	山口		
宮田工業株式会社				画法:三角法 尺度:1/5	図番	SA20ED-1101