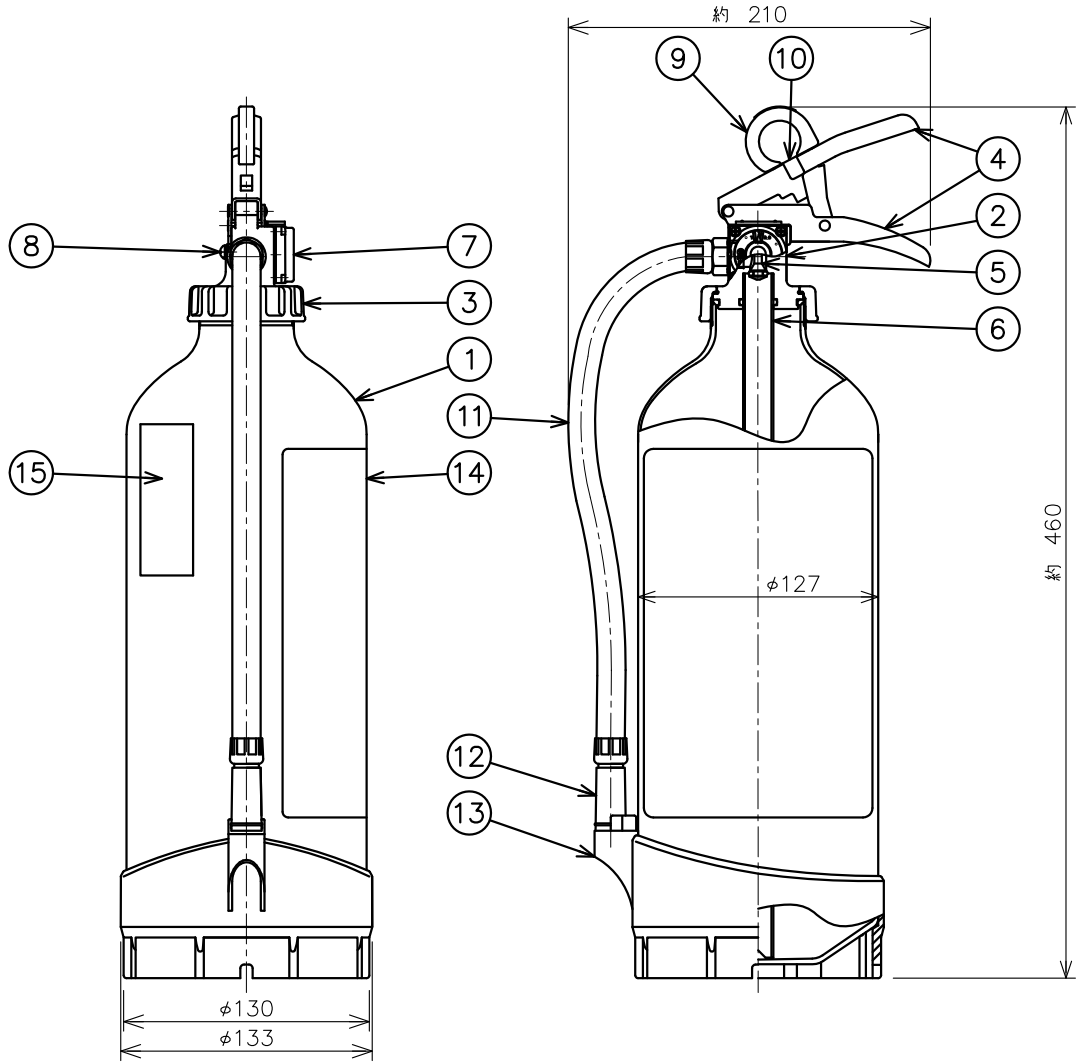


仕様	用途	業務用	区別	蓄圧式
	国家検定 型式番号	消火器 消第23~401号	能力単位	A-3・B-7・C
		消火薬剤 業第59~1号	放射時間	約14秒 (於20℃)
	薬剤質量	3.0 kg	放射距離	4~6m (於20℃)
	総質量	約4.1 kg	使用温度範囲	-30℃ ~ +40℃
エコマーク認定番号	第10127012号	耐圧試験圧力値	1.6MPa	



部番	部品名	員数	材質	摘要	部番	部品名	員数	材質	摘要
8	組込み ナベ小ネジ	1	SS330	M4×8					
7	指示圧力計	1	SUS	7~9.8×10 <sup>-1</sup> MPa	15	リサイクルシール	1		
6	サイホン管	1	A6063		14	ラベル	1	ポリエステル	表面フミネート加工
5	弁棒	1	SUS303		13	はかま	1	ポリプロピレン	黒色
4	上下レバー	1	SPHC	超硬質塗装 (灰色)	12	ノズル	1	ポリブチレン	ノズル口径φ5.7
3	キャップ	1	ADC12		11	ホース	1	合成ゴム	ホース長さ310
2	上部金具	1	ADC12		10	安全栓封印	1		
1	本体容器	1	A1070	赤色塗装 (ツア-)	9	安全栓	1	SUS304	黄色

名称	粉末 (ABC) 消火器 3.0kg アルテシモ	検証	検証	作成	型式	SA10EAL
		津田	碓井	山口		
宮田工業株式会社					図番	SA10EAL-1202
					画法: 三角法 尺度: 1/4	