

アルミ製蓄圧式粉末ABC消火器

ALTESIMO II

◀ アルテシモ Version II ▶

MEA10B



普通火災用

油火災用

電気火災用

業界最軽量と美しいデザインそのままに、 更なるハイグレード仕様へ

アルテシモ II のPOINT

- 1 軽い
- 2 優しい
- 3 美しい
- 4 強い



日本製

アルミ製蓄圧式粉末ABC消火器

アルテシモ II MEA10B

本体希望小売価格(税抜)
※リサイクルシール代別途

19,000円

型式番号	消第29~7号	総質量	約3.9kg
消火薬剤	粉末(ABC) 3.0kg	全高×全幅×胴径(約mm)	440×200×127
能力単位	A-3・B-7・C	放射時間	約14秒
使用温度範囲	-30℃~+40℃	放射距離	3~6m



再生消火薬剤を40%以上使用
回収およびリサイクルシステムを持つ
グリーン購入法に対応

POINT

1 軽い

アルミ容器の材質や構造の見直しにより、鉄製の当社従来品に比べ24%の軽量化に成功。業界最軽量を実現しました。操作性がアップし、より扱いやすくなっています。

2 優しい

ラベルには、より多くの方が視認しやすいよう書体と色使いに配慮したユニバーサルデザインを採用。また、名入れスペースを設けました。

3 美しい

継ぎ目のない一体成型の容器に、鮮やかなキャンディレッドの粉体クリア塗装を施しました。あらゆるシーンにマッチする美しいフォルムとカラーです。

4 強い

表面に施した粉体クリア塗装は耐食性、耐候性に優れています。また、底部のマジックホールは湿気を逃がし、本体容器の経年劣化を防ぎます。

掛け具の新設で広がる設置バリエーション

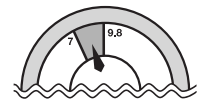


据え置きのほか、壁掛け設置にも対応いたしました

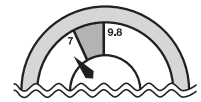
点検

ゲージの針が緑色の部分にあれば正常です。

○ 正常



× 不良



新品用「消火器リサイクルシール」が貼付されています

「消火器リサイクルシール」が目印。廃棄時に費用がかかりません。

消火器の安全な回収とリサイクルのため、廃棄にはリサイクルシールが必要です。2010年1月1日以降に製造された消火器にはリサイクルシールが貼られており、リサイクル費用*がかかりません。

*リサイクル費用とは、消火器を解体・選別・リサイクルする費用です。回収のための収集運搬・保管費用は含まれておりません。

使い方	<p>1 安全栓を引き抜く PULL OUT THE SAFETY RING</p>	<p>2 ホースをはずし火元に向ける REMOVE THE HOSE FROM THE HOLDER</p>	<p>3 レバーを強くにぎる SQUEEZE THE PUNCTURE LEVER</p> <p>レバーをはなせば止まります</p>
-----	---	---	---

ECO 再生消火薬剤を40%以上使用、回収およびリサイクルシステムを持つ消火器。グリーン購入法に対応

FLAT 見やすくスッキリしたデザインフラットゲージが付いた蓄圧式消火器

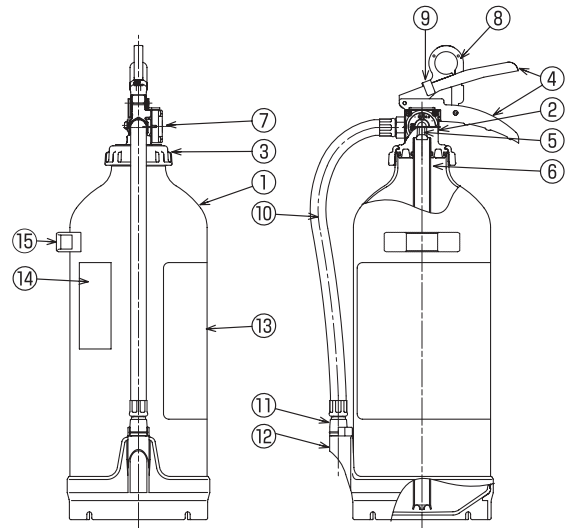
A リサイクルシールA…小型ABC粉末消火器、住宅用消火器、小型BC粉末消火器、強化液消火器、二酸化炭素消火器ほか

UD あらゆる方が視認しやすい書体と色づかいを採用したユニバーサルデザインのラベル

STOP レバーを放すと一時的に放射をストップできる開閉式バルブ付きの消火器

構造図

MEA10B



①本体容器 ②上部金具 ③キャップ ④レバー ⑤弁棒 ⑥サイホン管
⑦指示圧力計 ⑧安全栓 ⑨安全栓封印 ⑩ホース ⑪ノズル ⑫はかま
⑬ラベル ⑭リサイクルシール ⑮掛け具

消火器の設計標準使用期限は10年です。10年を経過した消火器は早めに更新してください。

※掲載商品は予告なく仕様・価格その他を変更する場合がありますのでご了承ください。 ※本カタログの写真は印刷のため実際の色とは多少異なります。 ※リサイクルシール代別途。 ●国家検定合格品

ご用命は

人と地球のいのちを守る
MORITA
モリタ宮田工業株式会社

本社：〒135-0063 東京都江東区有明3丁目5番7号 TOC有明ウエストタワー19階
<http://www.moritamiyata.com>

お問い合わせは、お客様相談室へ

0467-85-1210 受付時間 9:00~12:00/13:00~17:00 (土・日・祝祭日は休み)