

火災の感知から消火まで迅速。 全自動で安心・安全。

— 住宅用下方放出型自動消火装置 —



Kitchen Leo

キッチンレオ FHL4

22,000円(税抜)



Kitchen Leo

キッチンレオ FHL10K

40,000円(税抜)



Home Leo

ホームレオ FHL10

40,000円(税抜)

厚生労働省

高齢者・障害者日常生活用具(自動消火器)性能適合品

総務省消防庁推奨

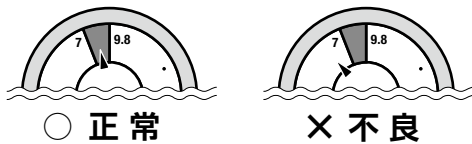
住宅防火安心マークつき

住宅用自動消火装置

感知から消火まで
全自動の消火装置です。

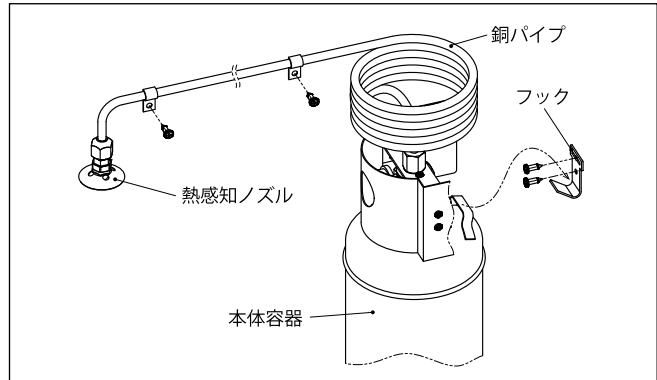
抑制作用で瞬時に炎をおさえ
冷却、浸透作用で再燃を防ぎます。

点検が簡単。ゲージをひと目見るだけで
使えるかどうかわかります。



ゲージの針が緑色の部分(7.0~9.8×10⁻¹MPa)にあれば正常です。
万一減圧等の異常が生じた場合は販売代理店にご連絡ください。

壁面取付式のため施工が簡単。
天井取付タイプのような補強工事の
必要がなく落下の心配がありません。



仕様

呼称	FHL4	FHL10K	FHL10
評定番号	評58-001号	評13-062号	評13-061号
消火薬剤	強化液 1.5L	強化液 3.0L	強化液 3.0L
公称防護面積	天ぷら火災用0.5㎡	一般火災用1㎡ 台所火災用1㎡	一般火災用1㎡ 台所火災用1㎡
感知方式	フュージブルメタル95℃	フュージブルメタル95℃	フュージブルメタル62℃
放射時間	約30秒	約27秒	約27秒
放出導管	銅パイプ外径 φ6mm×2m	銅パイプ外径 φ8mm×3m	銅パイプ外径 φ8mm×3m
総質量	約3.6kg	約7.8kg	約7.8kg
高さ×胴径	約460mm×φ96mm	約610mm×φ135mm	約610mm×φ135mm

新製品用「リサイクルシール」が貼付されています。

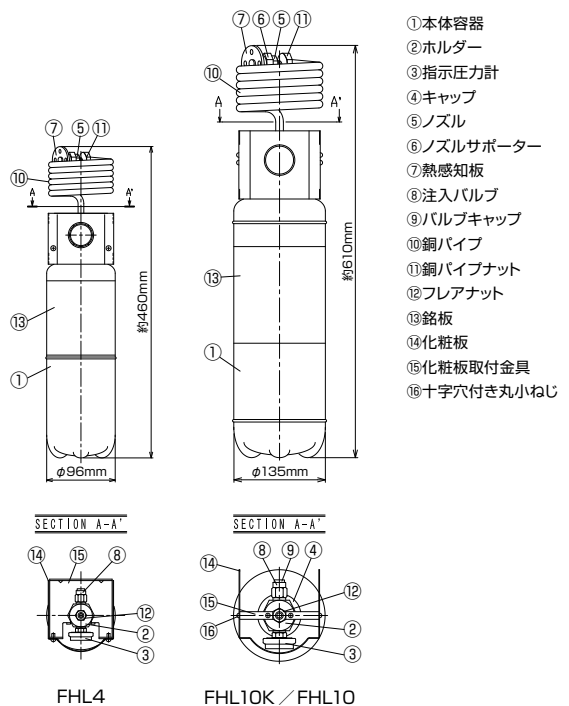


「リサイクルシール」が目印。
廃棄時に費用がかかりません。

消火器の安全な回収とリサイクルのため、廃棄には消火器リサイクルシールが必要です。2010年1月1日以降に製造された消火器には消火器リサイクルシールが貼られており、リサイクル費用*を前払いしているため、将来廃棄する時には消火器リサイクル費用*がかかりません。

*リサイクル費用とは、消火器を解体・選別・リサイクルする費用です。
回収のための収集運搬・保管費用は含まれておりません。

消火装置の名称



- ① 本体容器
- ②ホルダー
- ③指示圧力計
- ④キャップ
- ⑤ノズル
- ⑥ノズルサポーター
- ⑦熱感知板
- ⑧注入バルブ
- ⑨バルブキャップ
- ⑩銅パイプ
- ⑪銅パイプナット
- ⑫フレアナット
- ⑬銘板
- ⑭化粧板
- ⑮化粧板取付金具
- ⑯十字穴付き丸小ねじ

※掲載商品は予告なく仕様、その他を変更する場合がありますので、ご了承ください。

ご用命は

人と地球のいのちを守る
MORITA
モリタ宮田工業 株式会社

本社：〒135-0063 東京都江東区有明3-5-7 TOC 有明ウエストタワー 19階
www.moritamiyata.com

お問い合わせは、お客様相談室へ

0467-85-1210 [受付時間] 9:00~12:00/13:00~17:00
(土・日・祝日は休み)