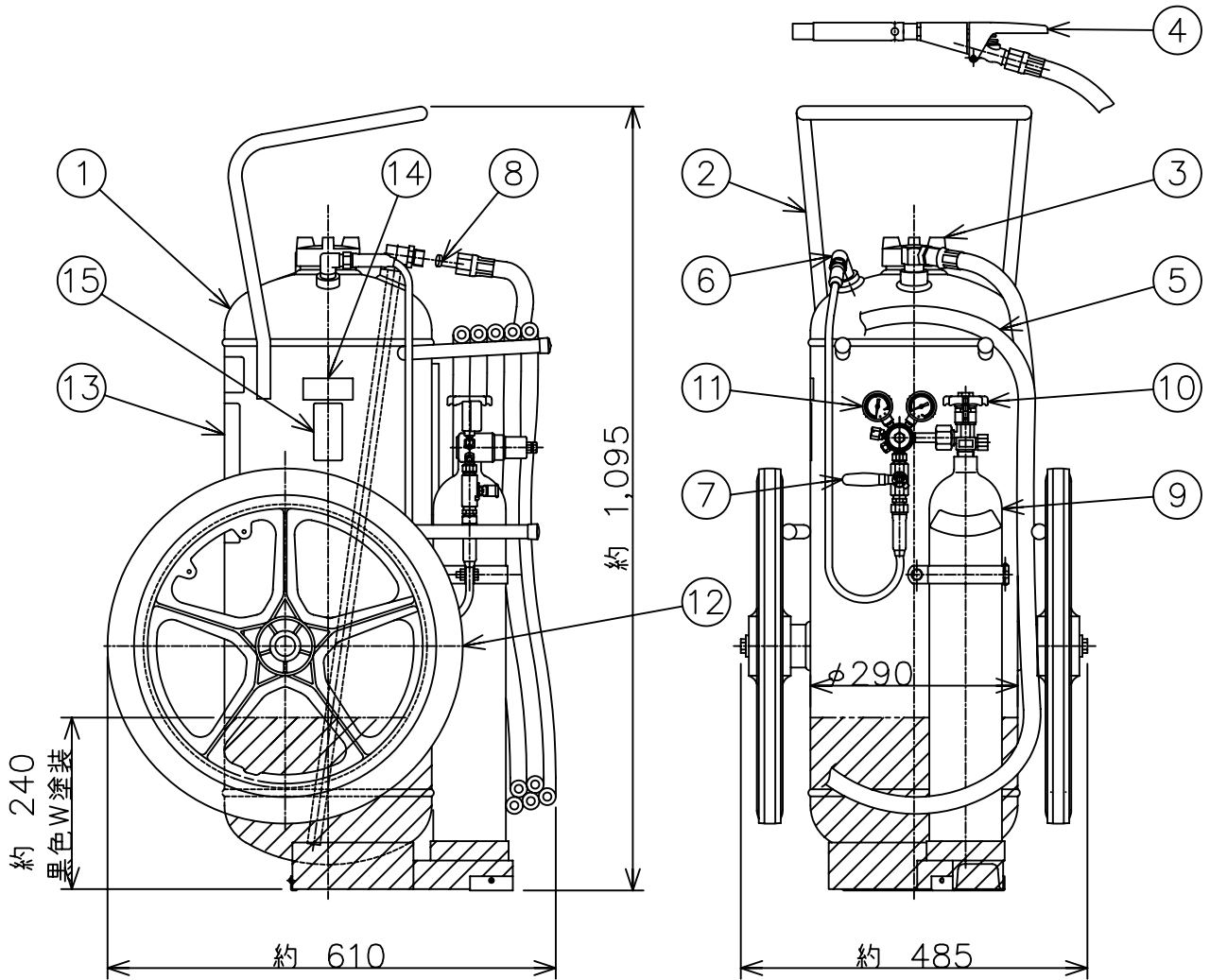


仕様	用途	業務用	区別	加圧式
	国家検定型式番号	消火器 消第23~442号 消火薬剤 業第22~10号	能力単位	A-10・B-20
	薬剤量	40 L (47.8kg)	放射時間	約 77秒 (於20℃)
	総質量	約 99 kg	放射距離	7~11m (於20℃)
			使用温度範囲	-20℃ ~ +40℃
			耐圧試験圧力値	3.0MPa

**Non-PFOS**  
PFOS非含有



8	封板	1	シリコンゴム		16				
7	ガス導入バルブ	1	C3604		15	リサイクルマークD	1		
6	ガス導入管	1	C3771		14	所有者シール	1		
5	ホース	1	合成ゴム	L=10m	13	ラベル	1	ポリエステル 表面フミネート加工	
4	開閉ノズル	1	ADC-12	黒色アルマイト処理	12	車輪	2	合成ゴム他	
3	キャップ	1	ADC-12	黒色アルマイト処理	11	圧力調整器	1	C3771	
2	ハンドル	1	SGD-3	赤色塗装	10	窒素ガス容器バルブ	1	C3771	
1	本体容器	1	SPHC	赤色塗装(底部黒色)	9	加圧用ガス容器	1	マンガン鋼 N <sub>2</sub> 3.4L	
部番	部品名	員数	材質	摘要	部番	部品名	員数	材質	摘要

名称	加圧式 機械泡(水成膜) 消火器 40L マイトフォームAT(アルコール火災対応)	検証	検証	作成	型式	CFAT40WD
		津田	碓井	山口		
宮田工業株式会社					図番	CFAT40WD-1203
					画法:三角法 尺度:1/8	