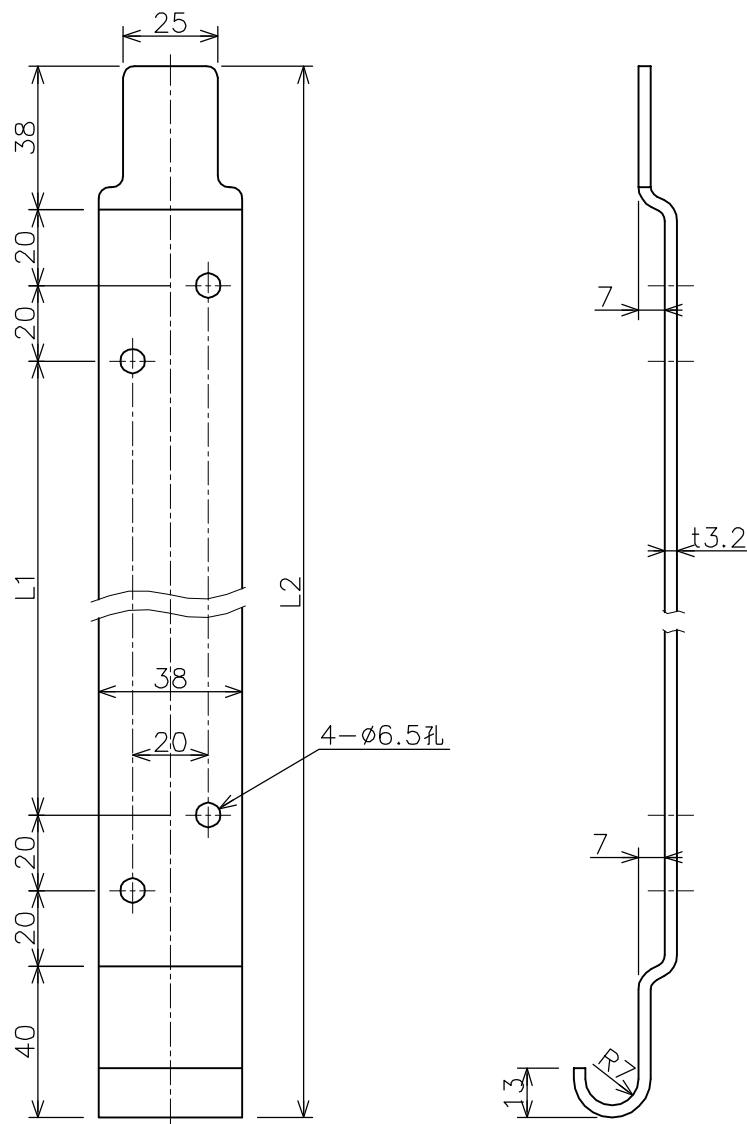


# 仕様書

仕様

材 質	SPHC			
表 面 処 理	電気亜鉛めっき 黒色クロメート処理 (黒色)			
品 番	L1 (mm)	L2 (mm)	総質量 (kg)	適応消火器
BKT10AP1	120	278	0.3	MEA10A※2, MEA10※1, EFC5, EFC6, EFC10, NF2
BKT10VP1	172	330	0.35	MEA10D※1, EF10D, EFC10D, EFC10DD, EFC20 WS3, VS3, VF3, LF3, LF4, NF2, NF3, FF3
BKT20VP1	242	400	0.4	EFC20D, KFC20
BK TSA20VP1	312	470	0.45	EF20, LF6, NF6, FF6, SMM20A, SMA20A SMS20A
※1: MEA10, MEA10Dに使用する際には掛金具 (BKT10EALA) が必要です。				
※2: MEA10Aに使用する際には掛金具 (BKT10MEA) が必要です。				



※製品改良などのため、予告なく仕様を変更する場合がありますので、あらかじめご了承ください。

名称

1本ブラケット

品番

BKT10AP1, BKT10VP1  
BKT20VP1, BK TSA20VP1

モリタ宮田工業株式会社

〒253-8588 神奈川県茅ヶ崎市下町屋1-1-1

TEL: (0467)85-1210 (お客様相談室)

図番

BKT10AP1-1607