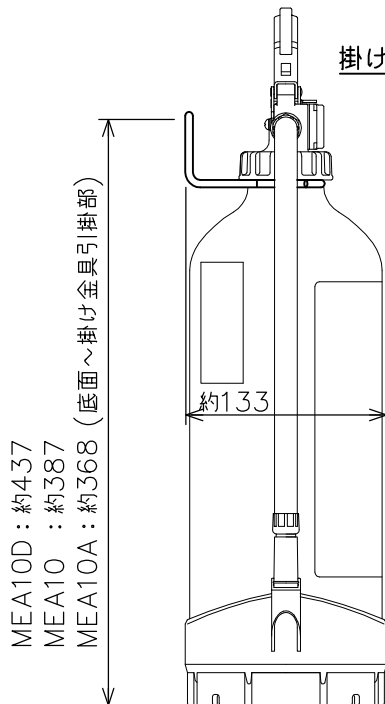
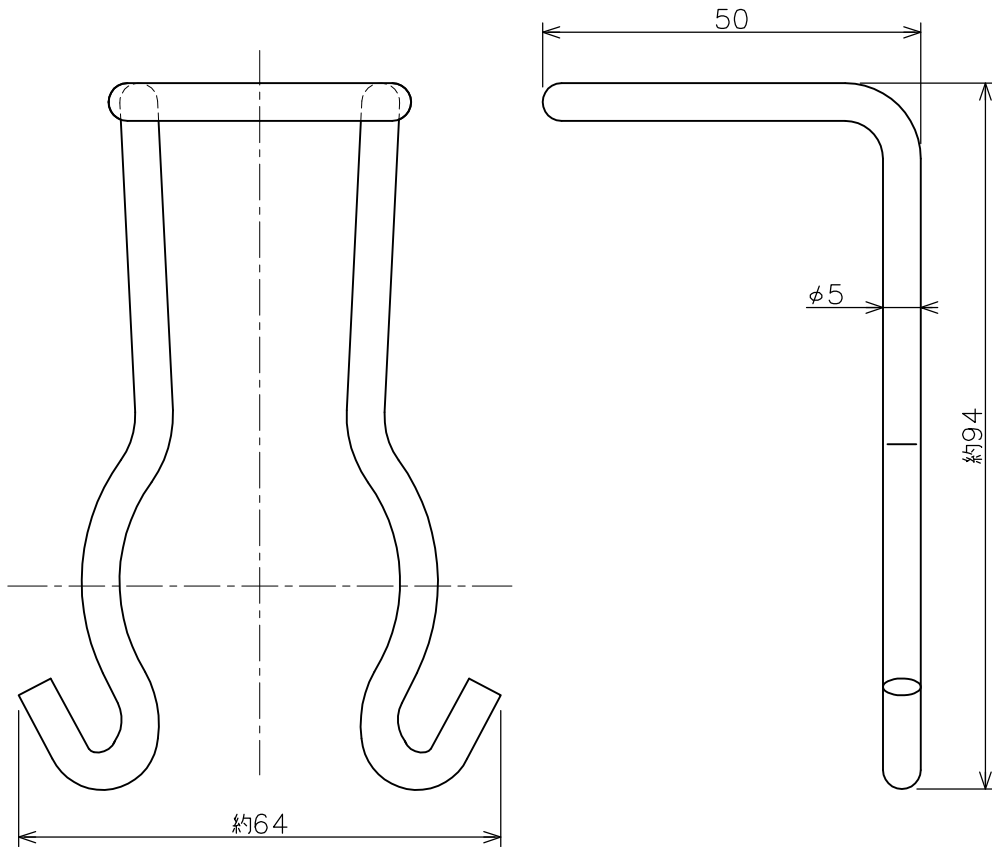


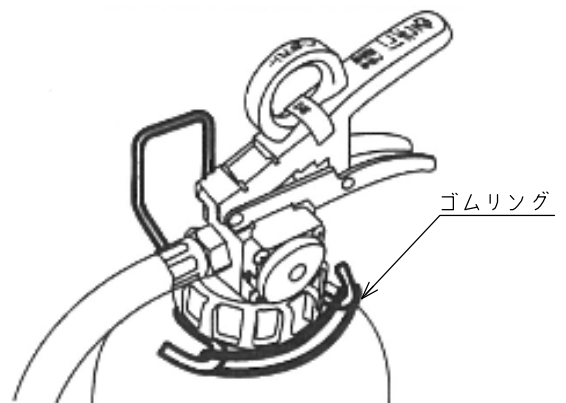
仕様書

| | | |
|----|---------|---|
| 仕様 | 材質 | SWRH |
| | 表面処理 | Ep-Fe/Zn8/CM2C (3価クロメートめっき) |
| | 適応消火器品番 | MEA10A MEA10 (旧品番: SA10EAL, ME10AL) MEA10D (旧品番: SA10EAD, ME10AD) |



掛け金具取付け状態

※消火器取り付け時には、必ず付属のゴムリングを装着してください。設置される状況により寿命は異なります(ゴムリングは消耗品です)。



※消火器本体は含まれません

日本製

※製品改良などのため、予告なく仕様を変更する場合がありますので、あらかじめご了承ください。

| | | | |
|---|------------------|----|----------------|
| 名称 | アルテシモ10型用簡易式掛け金具 | 品番 | BKT10EAL2 |
| モリタ宮田工業株式会社 〒253-8588 神奈川県茅ヶ崎市下町屋1-1-1 TEL:(0467)85-1210 (お客様相談室) | | 図番 | BKT10EAL2-1606 |