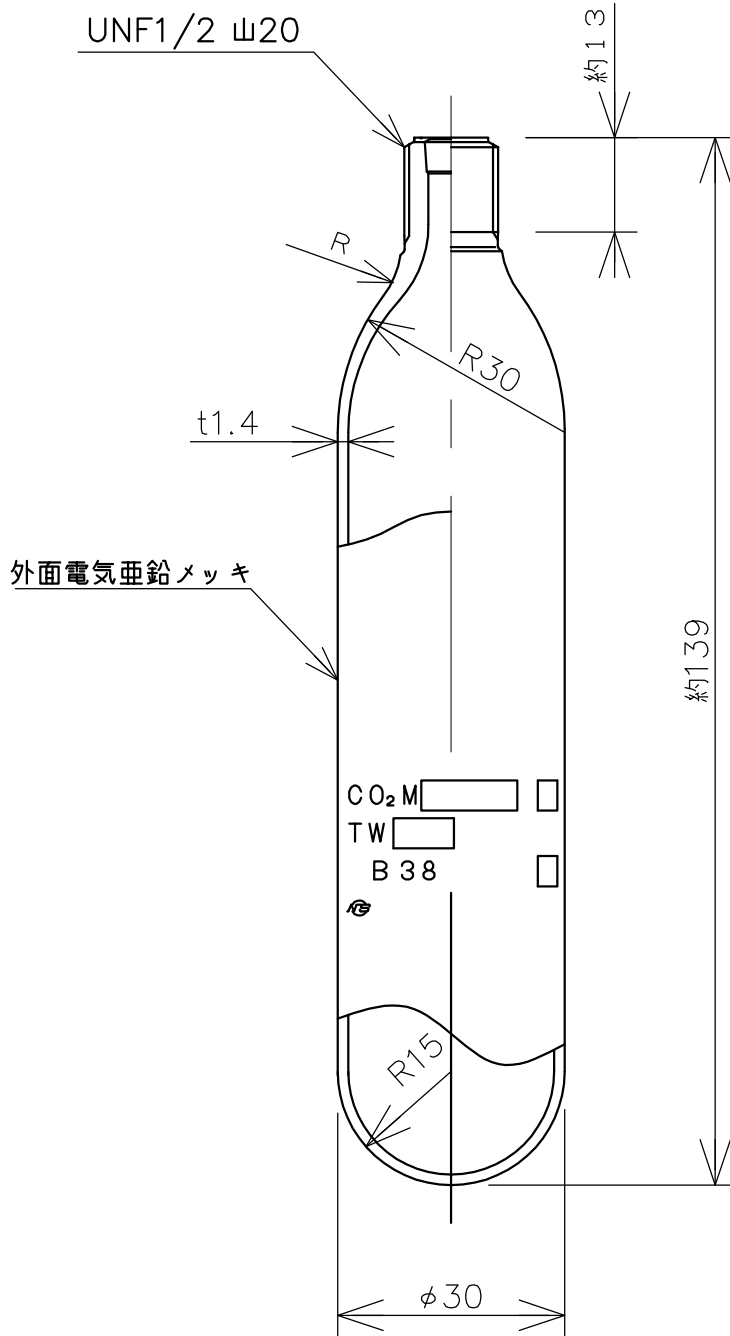


仕様書

仕様	容器の材質	容器本体：SPCE	耐圧試験圧力	24.5 MPa
		作動封板：SPCD	容器破壊圧力	44.1~88.2 MPa
	内容積	61 ± 5 ml	封板破壊圧力	24.5 MPa 以上
	充てんガスの種類	CO ₂ (二酸化炭素)	型式番号	品評容第 28 ~ 2 号
	ガス量	38 ± 5 g		
	総質量	約 176 g		



* 製品改良などのため、予告なく仕様を変更する場合がありますので、あらかじめご了承ください。

名称	加圧用ガス容器 CO ₂ B38g	品番	CO2 B38
モリタ宮田工業株式会社 〒253-8588 神奈川県茅ヶ崎市下町屋1-1-1 TEL : (0467)85-1210 (お客様相談室)		図番	CO2B38-1607M