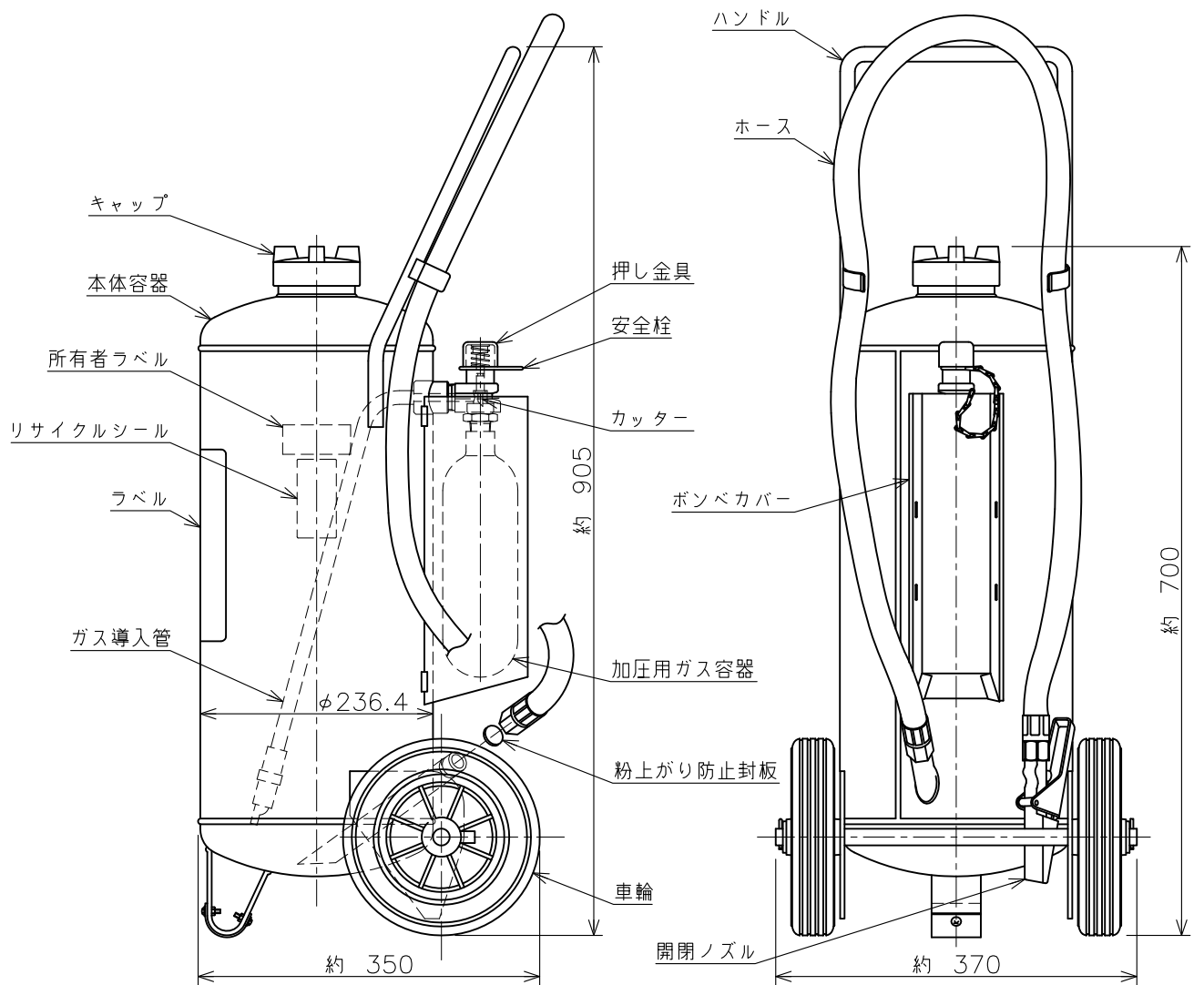


# 仕様書

仕様	用途	業務用（ご家庭には住宅用消火器を設置してください）	区別	加圧式
	国家検定型式番号	消火器 消第27～1号	能力単位	A-10・B-20・C
	充てん薬剤	当社製 消火器用粉末（ABC）	放射時間	約36秒（於20℃）
	薬剤質量	20kg	放射距離	6～10m（於20℃）
	総質量	約42.5kg	使用温度範囲	-30℃～+40℃
	本体容器	鉄製	耐圧試験圧力値	3.3MPa
	内容積	22.9L（ホース容積を含む）	加圧用ガス容器	D370㊟N
	外面塗料	メラミン樹脂塗料（赤色）	ホース長さ	1.7m
	薬剤主成分	リン酸アンモニウム		
使用方法	<ol style="list-style-type: none"> <li>安全栓を引き抜く。</li> <li>押し金具を強く押す。</li> <li>ノズルレバーをにぎり、薬剤を放射する。 <ul style="list-style-type: none"> <li>放射中は消火器を倒さないこと。</li> <li>炎の根元を左右に掃くようにノズルを動かして消火する。</li> </ul> </li> </ol>	適応火災	A火災：普通火災（紙や木材、繊維などが燃える火災） B火災：油火災（石油類などの可燃性液体や半固体油脂類が燃える火災） C火災：電気火災（電気設備のショートが原因の火災）	



日本製

\* 製品改良などのため、予告なく仕様を変更する場合がありますので、あらかじめご了承ください。

名称	大型 粉末（ABC）消火器 50型（20kg、ストップ付） ハイパーキング	品番	AFC50
モリタ宮田工業株式会社	〒253-8588 神奈川県茅ヶ崎市下町屋1-1-1 TEL：(0467)85-1210（お客様相談室）	図番	AFC50-1611