

高性能型 アルミ製蓄圧式粉末ABC消火器

ALTESIMO Plus

アルテシモ・プラス

業界最軽量の高性能型消火器



アルテシモ・プラスのPOINT

- 1 **高性能** リン酸アンモニウムを90%以上含んだ薬剤によりA-4、B-12の消火能力を実現
- 2 **軽い** アルミ製容器の採用により、鉄製の当社従来品に比べ約24%の軽量化に成功
- 3 **優しい** 国際化に対応した4か国語併記ラベル（日本語・英語・中国語・韓国語）
- 4 **美しい** 継ぎ目のないアルミ容器は高級感のある鮮やかなキャンディレッドカラー
- 5 **強い** 耐食・耐候性に優れる粉体クリア塗装 掛け具付きで設置バリエーションも豊富

日本製

高性能型アルミ製蓄圧式粉末ABC消火器
アルテシモ・プラス MKA10B
 本体希望小売価格(税抜) **30,500 円**
※リサイクルシール代別途

二次元コードもしくは下記URLから一般社団法人 日本消火器工業会HPへアクセスいただけます。

<https://www.jfema.or.jp/about/high-performance>



アルテシモ・プラス

MKA10B

業務用

蓄圧式

粉末



普通火災用



油火災用



電気火災用

高い消火能力 (A-4、B-12)

消火薬剤にリン酸アンモニウムを90%以上含有。
業界最軽量かつ高性能な消火器を実現。
短時間で確実な初期消火。

推奨施設



工場



ガソリンスタンド



プラント



可燃ガス製造施設



危険物施設



重要文化財など

	品番	能力単位	薬剤質量	総重量	全高×全幅×胴径(約/mm)
高性能型消火器(10型)	MKA10B	A-4・B-12・C	3.0kg	約3.9kg	440×200×127
従来の消火器(10型)	MEA10B	A-3・B-7・C	3.0kg	約3.9kg	440×200×127



新品用「消火器リサイクルシール」が貼付されています

「消火器リサイクルシール」が目印。
廃棄時に費用がかかりません。

消火器の安全な回収とリサイクルのため、廃棄にはリサイクルシールが必要です。
2010年1月1日以降に製造された消火器にはリサイクルシールが貼られており、
リサイクル費用[※]がかかりません。

※リサイクル費用とは、消火器を解体・選別・リサイクルする費用です。
回収のための収集運搬・保管費用は含まれておりません。

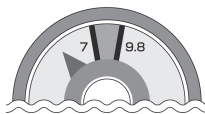
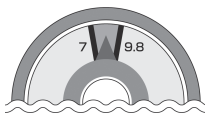
見本

点検

○ 正常

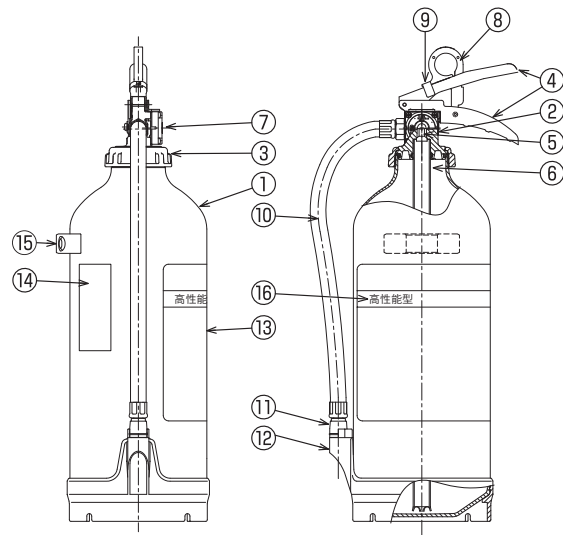
× 不良

ゲージの針が
緑色の部分に
あれば正常です。



構造図

MKA10B

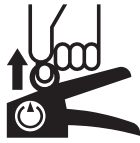


- ①本体容器 ②上部金具 ③キャップ ④レバー ⑤弁棒 ⑥サイホン管
- ⑦指示圧力計 ⑧安全栓 ⑨安全栓封印 ⑩ホース ⑪ノズル ⑫はかま
- ⑬ラベル ⑭リサイクルシール ⑮掛け具 ⑯高性能識別表示

使い方

1 安全栓を
引き抜く

PULL OUT THE
SAFETY RING
抜出安全栓
안전핀을 뽑는다



2 ホースをはずし
火元に向ける

REMOVE THE HOSE
FROM THE HOLDER
取下软管, 对准火源
호스를 분리하고 화이 난
곳을 향한다



3 レバーを
強くにぎる

SQUEEZE THE
PUNCTURE LEVER
紧握压把
손잡이를 강하게
움켜쥐는다



レバーをはなせば
止まります

FLAT 見やすくスッキリしたデザインのフラットゲージが付いた蓄圧式消火器

UD あらゆる方が視認しやすい書体と色づかいを採用したユニバーサルデザインのラベル

A リサイクルシール A...小型 ABC 粉末消火器、住宅用消火器、小型 BC 粉末消火器、強化液消火器、二酸化炭素消火器ほか

STOP レバーを放すと一時的に放射をストップできる開閉式レバー付きの消火器

型 式 番 号	消第2019~10号	総 質 量	約3.9kg
消 火 薬 剤	粉末(ABC)3.0kg	全高×全幅×胴径(約/mm)	440×200×127
能 力 単 位	A-4・B-12・C	放 射 時 間	約14秒
使用温度範囲	-30℃~+40℃	放 射 距 離	3~6m

消火器の設計標準使用期限は10年です。10年を経過した消火器は早めに更新してください。

※掲載商品は予告なく仕様・価格その他を変更する場合がありますのでご了承ください。 ※本カタログの写真は印刷のため実際の色とは多少異なります。 ※リサイクルシール別別途。 ●国家検定合格品

人と地球のいのちを守る

MORITA
モリタ宮田工業株式会社

本社：〒135-0063 東京都江東区有明3 丁目5番7号 TOC有 明ウエスタワー19階

www.moritamiyata.com

お問い合わせは、お客様相談室へ

☎ 0467-85-1210

受付時間 10:00~12:00/13:00~15:00
(土・日・祝日は休み)

ご用命は