

素早い感知で一発消火!
焼肉店の強い味方
— 下引ダクト用簡易自動消火装置 —



ロースターレオ

FWP 4BC

本体希望小売価格(税抜)
※工事費、リサイクルシール代別途

88,000円

(財)日本消防設備安全センター
評定合格品(評定番号 評13-064号)

火災を確実にキャッチする熱感知型メタル
(フュージブルメタル)方式の感知器を採用。
24時間の見守りは万全。

消火薬剤の放射と同時に、
内蔵されたマイクロスイッチが働き、
外部に警報及びガス遮断等の移報信号を発信。

自動消火システムに加え、
手動ピンを引き抜くことでも作動できる安全設計。

コンパクト設計でスペースをとらず、
大がかりな工事也不要。



住宅防火安心マーク
優良住宅用防災機器推奨品

●性能評定合格品

ロースターレオ FWP 4BC 【下引ダクト用簡易自動消火装置】

仕様

型式	FWP 4BC
消火薬剤	粉末(ABC) 1.0kg
使用圧力範囲	0.7~0.98MPa
感知方式及び温度	フュージブルメタル145℃
放射時間	約11秒
フレキシブルワイヤー	500mm(オプションとして最大1m)
銅管	Φ6×500mm(オプションとして最大1m追加可能)
総質量	約2.5kg
ノズルの数	1個(オプションとして最大1個追加可能)
移報端子	警報ブザー用
	電源遮断用(ファン停止等)

A リサイクルシールA…小型ABC粉末消火器、住宅用消火器、小型BC粉末消火器、強化液消火器、二酸化炭素消火器ほか

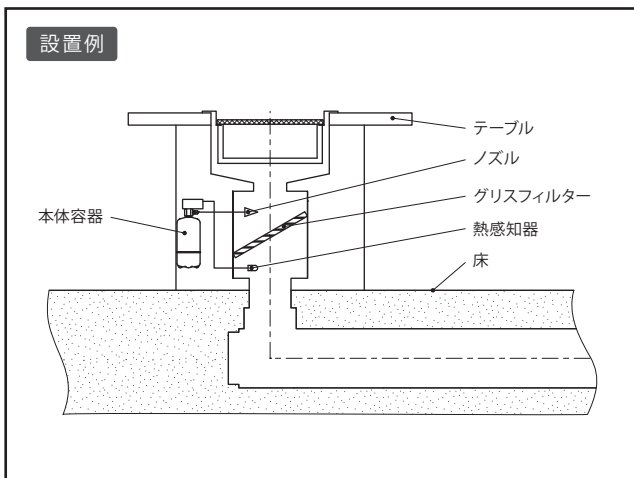
設置基準

【自動消火装置の設置基準】

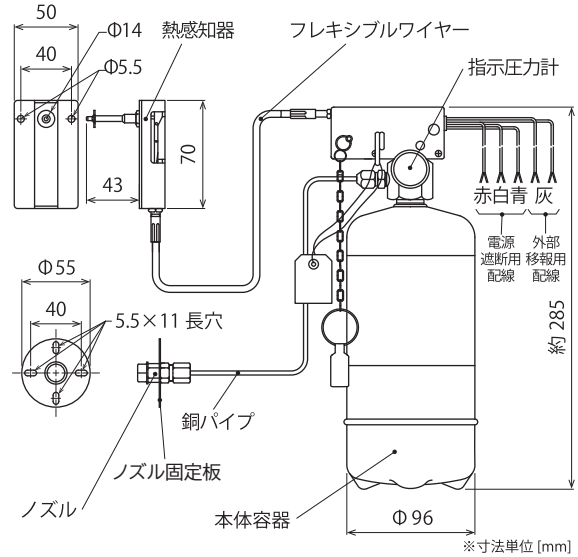
自動消火装置は、ロースター1台に1本設置でそれぞれのロースターを防護するものです。薬剤貯蔵容器は、フックで確実に固定してください。

【ノズル及び熱感知器の設置基準】

基本的な設置基準として、ノズルは 그리스フィルターよりも上に、熱感知器は 그리스フィルターよりも下に、設置してください。



消火装置の名称



オプション

オプションセット
FWP4BCOP

- ノズル(銅パイプ付)
- チーズユニオン
- 銅パイプ
- ネジ
- パイプ固定金具

新製品用「リサイクルシール」が貼付されています。



「リサイクルシール」が目印。
廃棄時に費用がかかりません。

消火器の安全な回収とリサイクルのため、廃棄には消火器リサイクルシールが必要です。2010年1月1日以降に製造された消火器には消火器リサイクルシールが貼られており、リサイクル費用*を前払いしているため、将来廃棄する時には消火器リサイクル費用*がかかりません。

※リサイクル費用とは、消火器を解体・選別・リサイクルする費用です。回収のための収集運搬・保管費用は含まれておりません。

この消火装置の使用期限は製造年から5年です。
5年経過したものは、新しい消火装置と早めに交換してください。
消防法に基づき、定期点検を専門のメンテナンス業者にご依頼ください。

*掲載商品は予告なく仕様・価格その他を変更する場合がありますのでご了承ください。 ※本カタログの写真は印刷のため実際の色とは多少異なります。 ※リサイクルシール代別途。

人と地球のいのちを守る
MORITA
モリタ宮田工業株式会社

本社：〒135-0063 東京都江東区有明 3-5-7 TOC 有明ウエストタワー 19 階
www.moritamiyata.com

お問い合わせは、お客様相談室へ

☎ 0467-85-1210

受付時間 10:00~12:00/13:00~15:00
(土・日・祝日は休み)

ご用命は