

火災の感知から消火まで迅速。  
 全自動で安心・安全。  
 — 住宅用下方放出型自動消火装置 —



**Kitchen Leo**  
 キッチンレオ FHL4

本体希望小売価格(税抜) **36,000** 円  
 ※工事費、リサイクルシール代別途



**Kitchen Leo**  
 キッチンレオ FHL10K

本体希望小売価格(税抜) **58,000** 円  
 ※工事費、リサイクルシール代別途



**Home Leo**  
 ホームレオ FHL10

本体希望小売価格(税抜) **58,000** 円  
 ※工事費、リサイクルシール代別途

**厚生労働省**  
 高齢者・障害者日常生活用具(自動消火器)性能適合品

**総務省消防庁推奨**  
 住宅防火安心マークつき

## 住宅用自動消火装置

感知から消火まで

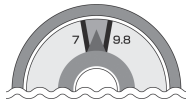
全自動の消火装置です。

抑制作用で瞬時に炎をおさえ

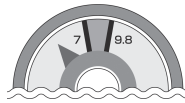
冷却、浸透作用で再燃を防ぎます。

点検が簡単。ゲージをひと目見るだけで

使えるかどうかわかります。



○ 正常



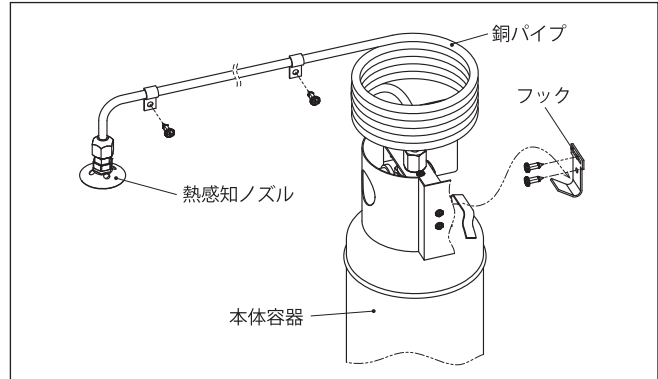
× 不良

ゲージの針が緑色の部分(7.0~9.8×10<sup>-1</sup>MPa)にあれば正常です。  
万一減圧等の異常が生じた場合は販売代理店にご連絡ください。

壁面取付式のため施工が簡単。

天井取付タイプのような補強工事の

必要がなく落下の心配がありません。



### 仕様

呼称	FHL4	FHL10K	FHL10
評定番号	評58-001号	評13-062号	評13-061号
消火薬剤	強化液 1.5L	強化液 3.0L	強化液 3.0L
公称防護面積	天ぷら火災用0.5㎡	一般火災用1㎡ 台所火災用1㎡	一般火災用1㎡ 台所火災用1㎡
感知方式	フュージブルメタル95℃	フュージブルメタル95℃	フュージブルメタル62℃
放射時間	約30秒	約27秒	約27秒
放出導管	銅パイプ外径 φ6mm×2m	銅パイプ外径 φ8mm×3m	銅パイプ外径 φ8mm×3m
総質量	約3.6kg	約7.8kg	約7.8kg
高さ×胴径	約460mm×φ96mm	約610mm×φ135mm	約610mm×φ135mm

A リサイクルシールA…小型ABC粉末消火器、住宅用消火器、小型BC粉末消火器、強化液消火器、二酸化炭素消火器ほか

### 新製品用「リサイクルシール」が貼付されています。



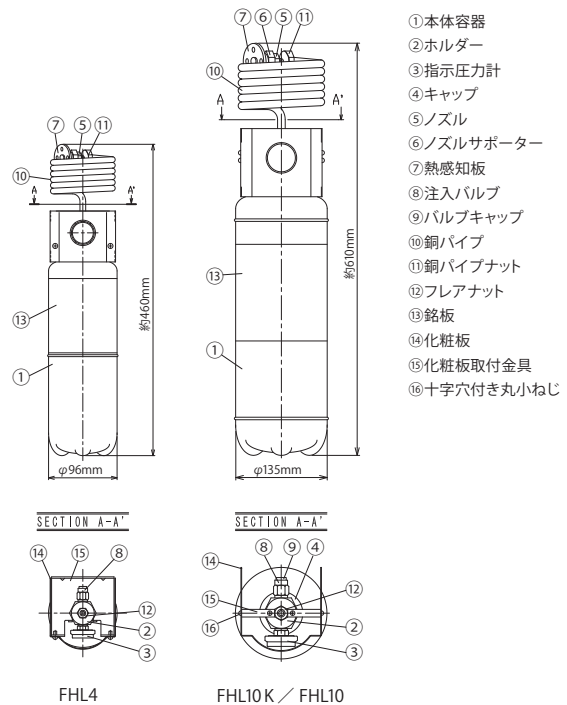
「リサイクルシール」が目印。

廃棄時に費用がかかりません。

消火器の安全な回収とリサイクルのため、廃棄には消火器リサイクルシールが必要です。2010年1月1日以降に製造された消火器には消火器リサイクルシールが貼られており、リサイクル費用\*を前払いしているため、将来廃棄する時には消火器リサイクル費用\*がかかりません。

\*リサイクル費用とは、消火器を解体・選別・リサイクルする費用です。  
回収のための収集運搬・保管費用は含まれておりません。

### 消火装置の名称



\*掲載商品は予告なく仕様、その他を変更する場合がありますので、ご了承ください。

ご用命は

人と地球のいのちを守る

**MURITA**  
モリタ宮田工業株式会社

本社：〒135-0063 東京都江東区有明3-5-7 TOC 有明ウエストタワー 19階

www.moritamiyata.com

お問い合わせは、お客様相談室へ

☎ 0467-85-1210

受付時間 10:00~12:00 / 13:00~15:00  
(土・日・祝日は休み)