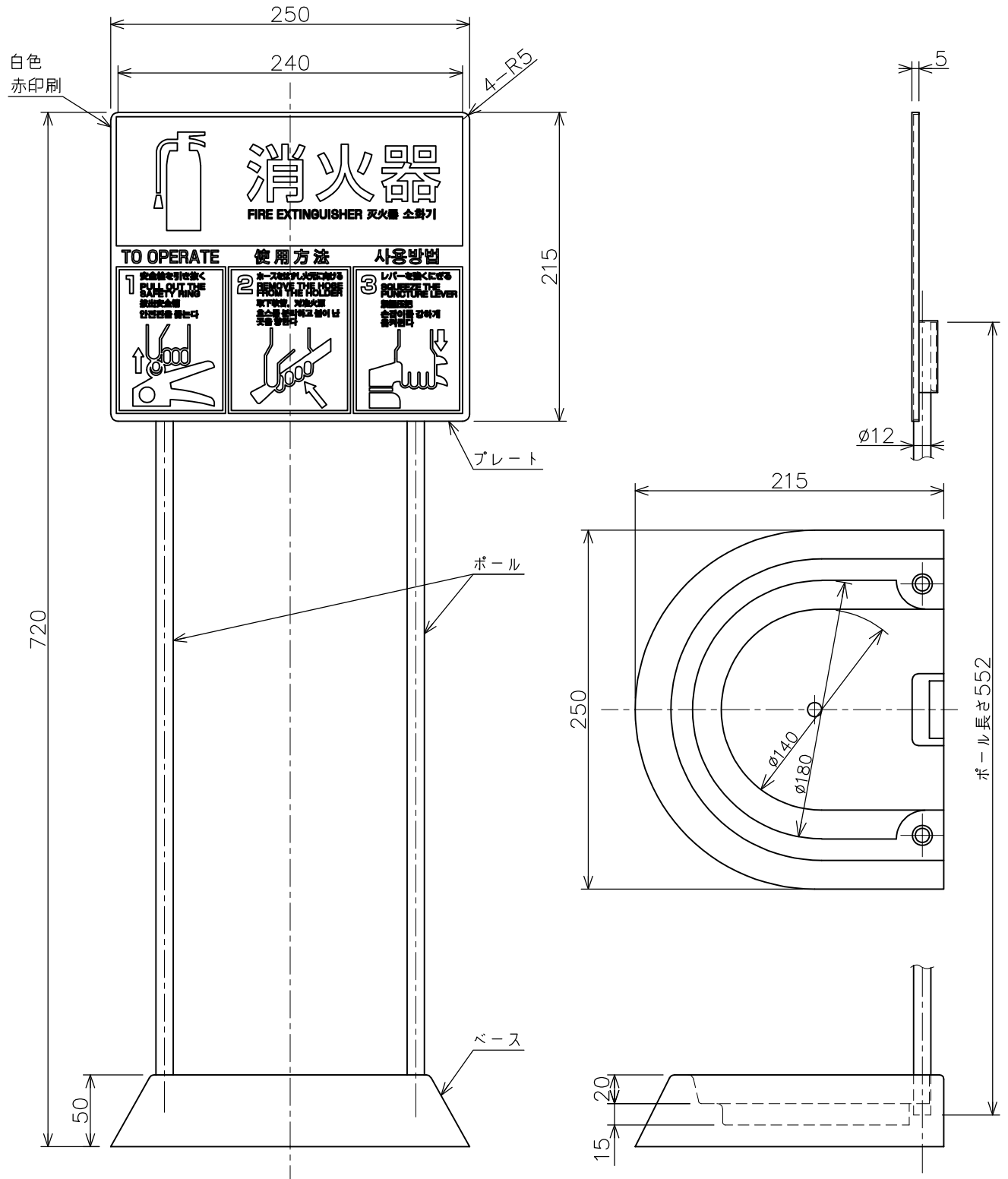


仕様書

仕様	総質量	約 370g (設置台のみ)
	ベース材質	ポリプロピレン



* 製品改良などのため、予告なく仕様を変更する場合がありますので、あらかじめご了承ください。

名称	消火器設置台	品番	VT1RC (ベース色：レッド)
モリタ宮田工業株式会社		図番	VT1RC-2510

〒253-8588 神奈川県茅ヶ崎市下町屋1-1-1

TEL : (0467)85-1210 (お客様相談室)