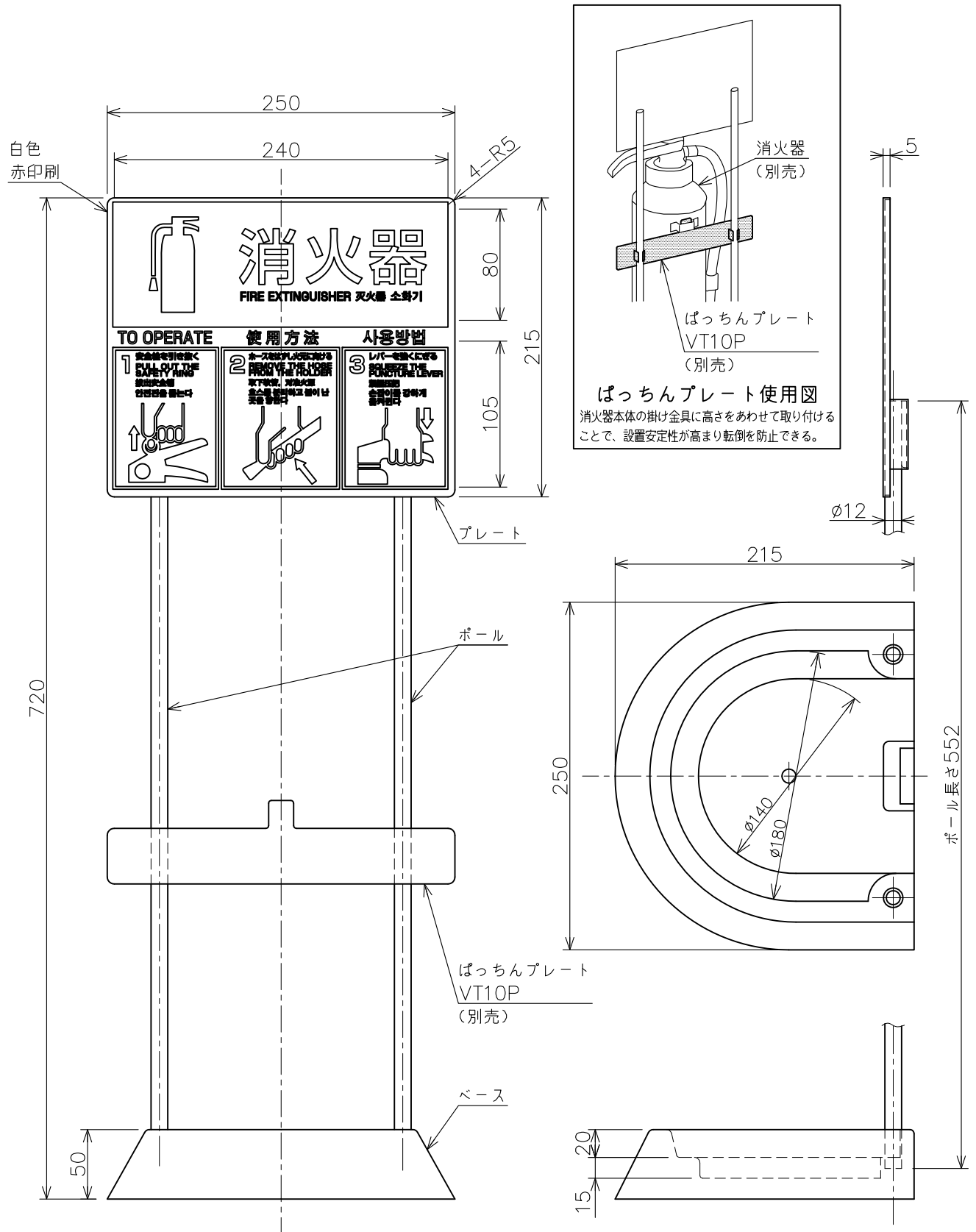


仕様書

仕様	総質量	約 370g (設置台のみ)
	ベース材質	ポリプロピレン



* 製品改良などのため、予告なく仕様を変更する場合がありますので、あらかじめご了承ください。

名称	消火器設置台	品番	VT1RB (ベース色：レッド)
モリタ宮田工業株式会社		図番	VT1RB-1904
〒253-8588 神奈川県茅ヶ崎市下町屋1-1-1			
TEL : (0467)85-1210 (お客様相談室)			