

強化液(中性)消火器

SAFEMIST セーフミスト

VS3A / VF3A



普通火災用

油火災用

電気火災用

お酢のチカラで消火する 身体に優しい消火器



日本製

VS3A

本体希望小売価格(税抜) **32,000円**

※リサイクルシール代別途

型式番号	消第30~4号	全高×全幅×胴径(約mm)	525×200×127
消火薬剤	強化液(中性)3.0L	放射時間	約30秒
能力単位	A-1・B-1・C	放射距離	6~7m
使用温度範囲	-20℃~+40℃	特長	受注
総質量	約5.5kg		



日本製

VF3A

本体希望小売価格(税抜) **21,000円**

※リサイクルシール代別途

型式番号	消第30~17号	総質量	約6.1kg
消火薬剤	強化液(中性)3.0L	全高×全幅×胴径(約mm)	530×200×127
能力単位	A-1・B-1・C	放射時間	約30秒
使用温度範囲	-20℃~+40℃	放射距離	6~8m

POINT

1 中性薬剤は人に優しく
使用後の復旧が容易

お酢をベースに食品添加物成分から作られた人に優しい中性薬剤を使用。また、薬剤の飛散による二次的な災害が少なく、使用後の復旧が容易。厨房や食品工場、学校・医療施設などに適しています。

2 キズに強いステンレス容器 (VS3A)

容器にキズや破損に強いステンレスを採用し、耐久性を向上させました。ステンレスの質感を生かしたスタイリッシュなデザインで、デザイン性を求められるような場所にもマッチします。

3 キズやサビを防ぐ超硬質塗装 (VF3A)

容器にキズやサビを防ぐ超硬質塗装を施し、耐久性をアップさせました。樹脂加工の底部はマジックホール構造を採用、サビなどの劣化原因となる湿気を逃がします。

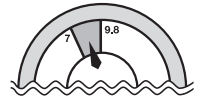
4 天ぷら油火災にも効果を発揮

ABC火災に対応するほか、厨房などで出火の原因になりやすい、天ぷら油による火災にも高い効果を発揮します。

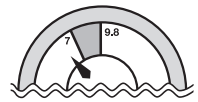
点検

ゲージの針が
緑色の部分に
あれば正常です。

○ 正常



× 不良



新品用「消火器リサイクルシール」が貼付されています

「消火器リサイクルシール」が目印。
廃棄時に費用がかかりません。

消火器の安全な回収とリサイクルのため、廃棄にはリサイクルシールが必要で
す。2010年1月1日以降に製造された消火器にはリサイクルシールが貼られ
ており、リサイクル費用*がかかりません。

*リサイクル費用とは、消火器を解体・選別・リサイクルする費用です。
回収のための収集運搬・保管費用は含まれておりません。



<p>1 安全栓を 引き抜く PULL OUT THE SAFETY RING</p>	<p>2 ホースを はずし火元に 向ける REMOVE THE HOSE FROM THE HOLDER</p>	<p>3 レバーを 強くにぎる SQUEEZE THE PUNCTURE LEVER</p> <p>レバーをはなせば 止まります</p>
--	---	---

マークの説明

FLAT 見やすくスッキリしたデザインのフラットゲージが付いた蓄圧式消火器

STOP レバーを放すと一時的に放射をストップできる閉閉式/バルブ付きの消火器

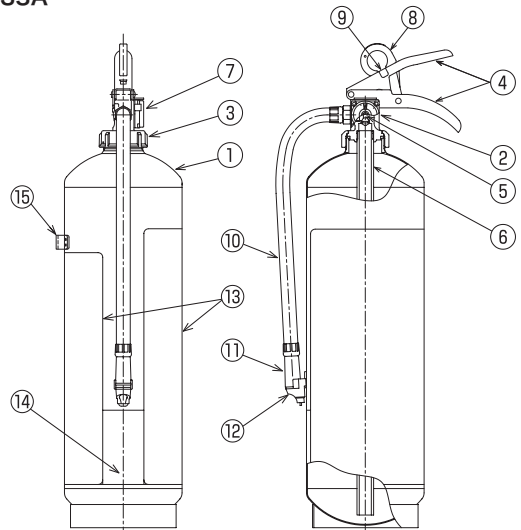
Non-PFOS 化審法により第一種特定化学物質に指定されたPFOSまたはその塩を含まない製品

A リサイクルシールA…小型ABC粉末消火器、住宅用消火器、小型BC粉末消火器、強化液消火器、二酸化炭素消火器ほか

受注 発注を受けてから生産する受注生産品

構造図

VS3A



- ①本体容器 ②上部金具 ③キャップ ④レバー ⑤弁棒 ⑥サイホン管
- ⑦指示圧力計 ⑧安全栓 ⑨安全栓封印 ⑩ホース ⑪ノズル ⑫ノズル受け
- ⑬ラベル ⑭リサイクルシール ⑮掛け金具

消火器の設計標準使用期限は10年です。10年を経過した消火器は早めに更新してください。

※掲載商品は予告なく仕様・価格その他を変更する場合がありますのでご了承ください。 ※本カタログの写真は印刷のため実際の色とは多少異なります。 ※リサイクルシール代別途。 ●国家検定合格品

ご用命は

人と地球のいのちを守る
MORITA
モリタ宮田工業株式会社

本社：〒135-0063 東京都江東区有明3丁目5番7号 TOC有明ウエストタワー19階
www.moritamiyata.com

お問い合わせは、お客様相談室へ

0467-85-1210 受付時間 9:00~12:00/13:00~17:00 (土・日・祝日は休み)