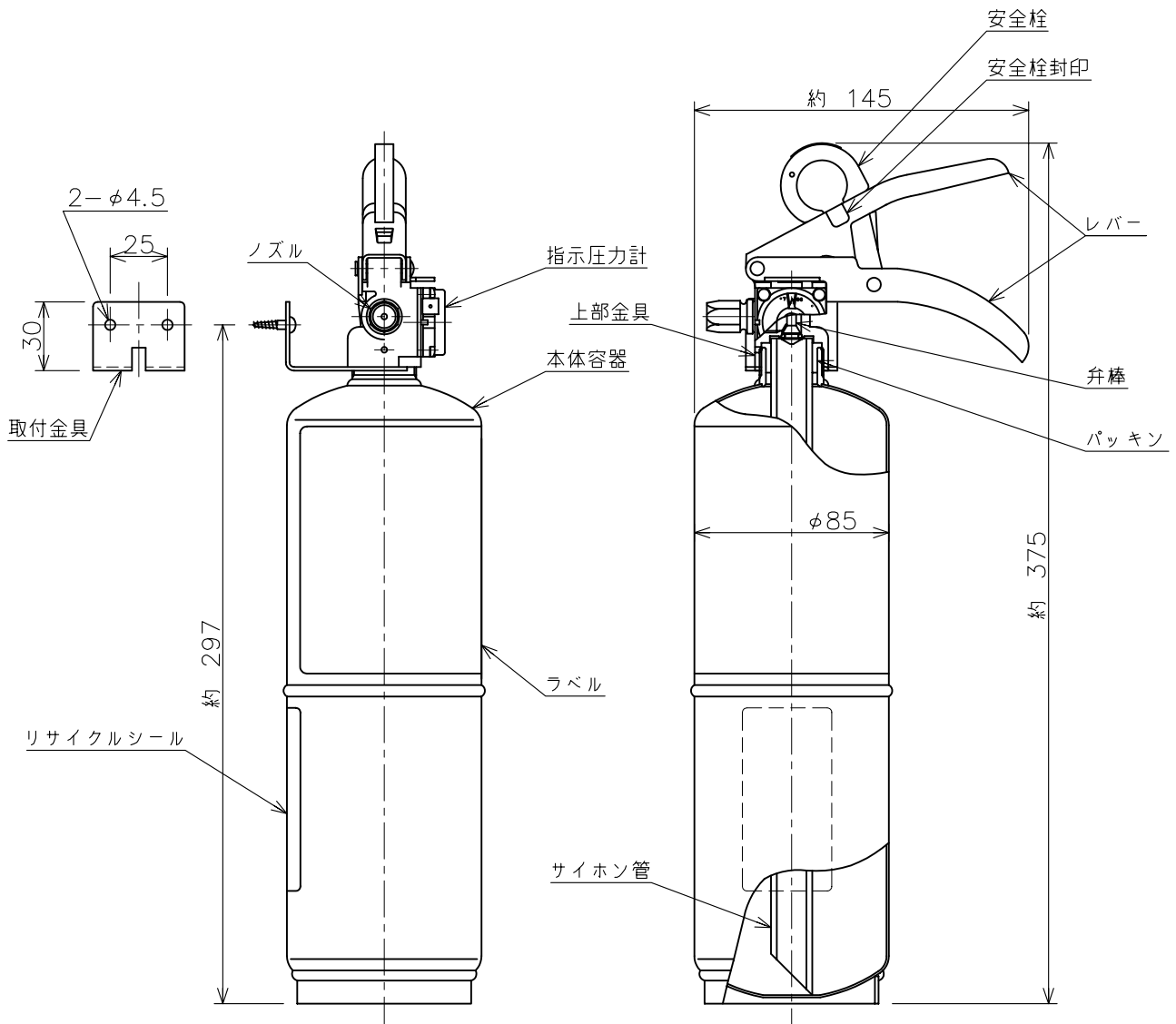


# 仕様書

仕様	用途	住宅用	区別	蓄圧式
	国家検定 型式番号	消火器 消第27~17号	放射時間	約12秒 (於20℃)
		消火薬剤 薬第27~3号	放射距離	4~6m (於20℃)
	薬剤容(質)量	1.0L (1.18kg)	使用温度範囲	-20℃~+40℃
	総質量	約2.2kg	使用圧力範囲	0.7~0.98MPa
	本体容器	鉄製		
	内容積	1.36L		
	外面塗料	ポリエステル樹脂塗料 (アイボリー色)		
薬剤主成分	酢酸, 無機アルカリ塩, 発泡剤	住宅用消火器は再充てんできません。		
使用方法	<ol style="list-style-type: none"> <li>安全栓を引き抜く。</li> <li>ノズルを火元に向ける。</li> <li>レバーを強くにぎる。</li> </ol> 火元から3m以上離れてから放射を開始してください。	適応 火災	普通火災 (紙や木材、繊維などが燃える火災) 天ぷら油火災 (大豆油等が燃える火災) ストープ火災 (石油ストーブの灯油の引火によって燃える火災) 電気火災 (電気設備のショートが原因の火災)	



日本製

十字穴付き木ねじ 呼び3.8×16 2本

\*製品改良などのため、予告なく仕様を変更する場合がありますので、あらかじめご了承ください。

名称	住宅用 強化液 (中性) 消火器 1L (ストップ付) ニューリトルファイヤーペット	品番	VF1H
モリタ宮田工業株式会社	〒253-8588 神奈川県茅ヶ崎市下町屋1-1-1 TEL: (0467)85-1210 (お客様相談室)	図番	VF1H-1506