

自動車用加圧式粉末ABC消火器

HYPER KING

◀ ハイパーキング ▶

AFC3C / AFC5C / AFC20C



激しい振動など、
厳しい条件下でも力を発揮



日本製

AFC3C

本体希望小売価格(税抜) 11,500円
※リサイクルシール代別途



日本製

AFC5C

本体希望小売価格(税抜) 20,000円
※リサイクルシール代別途



日本製

AFC20C

本体希望小売価格(税抜) 47,000円
※リサイクルシール代別途

POINT

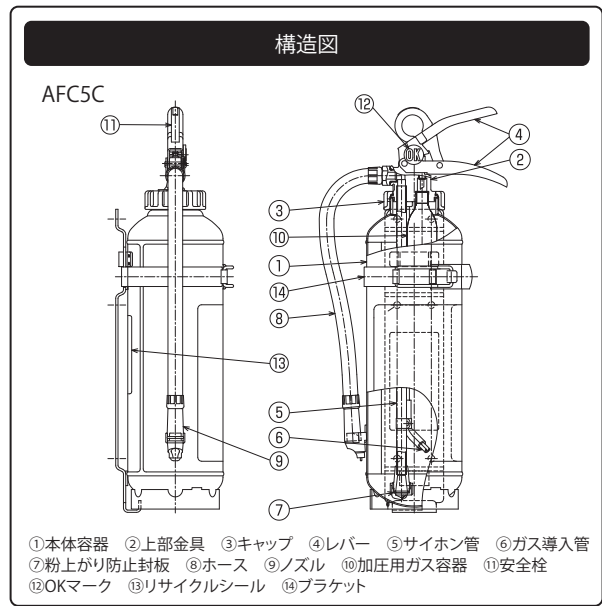
- 1** 加圧・蓄圧の区別が一目でわかる「OKマーク」
 加圧式消火器にのみOKマークがついており、一目で判別できます。
- 2** サビ・キズを防ぐ超硬質塗装
 本体容器とレバーにはサビに強い「超硬質塗装」(スーパーハードコート)を採用しています。
- 3** 英文併記で国際化に対応
 国際化に対応した英文併記ラベルを採用しています。

新品用「消火器リサイクルシール」が貼付されています

「消火器リサイクルシール」が目印。廃棄時に費用がかかりません。

消火器の安全な回収とリサイクルのため、廃棄にはリサイクルシールが必要です。2010年1月1日以降に製造された消火器にはリサイクルシールが貼られており、リサイクル費用※がかかりません。

※リサイクル費用とは、消火器を解体・選別・リサイクルする費用です。回収のための収集運搬・保管費用は含まれておりません。



使い方

- 安全栓を引き抜く
PULL OUT THE SAFETY RING
- ホースをはずし火元に向ける
REMOVE THE HOSE FROM THE HOLDER
- レバーを強くにぎる
SQUEEZE THE PUNCTURE LEVER

	AFC3C	AFC5C	AFC20C
本体希望小売価格(税抜)	11,500円	20,000円	47,000円
型式番号	消自第27~2号	消自第27~3号	消自第27~5号
消火薬剤	粉末(ABC) 1.0kg	粉末(ABC) 1.8kg	粉末(ABC) 6.0kg
能力単位	A-1・B-2・C	A-1・B-3・C	A-5・B-12・C
使用温度範囲	-20℃~+40℃	-20℃~+40℃	-30℃~+40℃
総質量	約2.1kg	約3.3kg	約11.4kg
全高×全幅×胴径(mm)	340×135×85	415×200×97.4	595×240×155
放射時間	約14秒	約14秒	約15秒
放射距離	2~4m	3~6m	6~9m
特長	A	A	STOP A

※総質量はブラケットの重量を除きます。

マークの説明

STOP レバーを放すと一時的に放射をストップできる開閉式/リブ付きの消火器

A リサイクルシールA…小型ABC粉末消火器、住宅用消火器、小型BC粉末消火器、強化液消火器、二酸化炭素消火器ほか

消火器の設計標準使用期限は10年です。10年を経過した消火器は早めに更新してください。

※掲載商品は予告なく仕様・価格その他を変更する場合がありますのでご了承ください。 ※本カタログの写真は印刷のため実際の色とは多少異なります。 ※リサイクルシール代別途。 ●国家検定合格品

人と地球のいのちを守る

MORITA

モリタ宮田工業株式会社

本社：〒135-0063 東京都江東区有明3丁目5番7号 TOC有明ウエストタワー19階

www.moritamiyata.com

お問い合わせは、お客様相談室へ

☎ 0467-85-1210 受付時間 10:00~12:00/13:00~15:00 (土・日・祝日は休み)

ご用命は

TP066_2604