

自動車用蓄圧式強化液消火器

ローデックス

ULF8C

業務用 自動車用

蓄圧式 液体



Non-PFAS

受注
生産品

激しい振動など、
厳しい条件下でも力を発揮

ローデックスのPOINT

- 1 火薬類を運送する自動車
(規定量以上)にも対応
- 2 サビ・キズを防ぐ
超硬質塗装
- 3 英文併記ラベルで
国際化に対応

日本製

自動車用蓄圧式強化液消火器

ローデックス ULF8C

本体希望小売価格(税抜) **58,000円**
※リサイクルシール代別途

型式番号	消自第30~1号	放射時間	約55秒
消火薬剤	強化液8.0L	放射距離	6~8m
能力単位	A-3・B-1・C	特長	STOP Non-PFAS
使用温度範囲	-20℃~+40℃		受注 A
総質量	約15.9kg		
全高×全幅×胴径(約mm)	675×250×172		

※総質量はブラケットの重量を除きます。



POINT

1 火薬類を運送する自動車(規定量以上)にも対応

道路運送車両の保安基準に定められる、指定数量以上の火薬類を運送する自動車にも対応します。

2 サビ・キズを防ぐ超硬質塗装

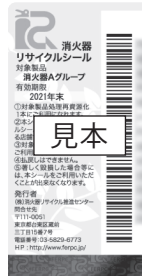
特殊塗装でサビ・キズから守ります。

3 英文併記ラベルで国際化に対応

使用方法には英文を併記し、国際化にも対応します。

新品用「消火器リサイクルシール」が貼付されています

「消火器リサイクルシール」が目印。
廃棄時に費用がかかりません。



消火器の安全な回収とリサイクルのため、廃棄にはリサイクルシールが必要です。2010年1月1日以降に製造された消火器にはリサイクルシールが貼られており、リサイクル費用※がかかりません。

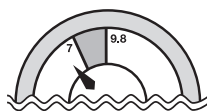
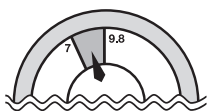
※リサイクル費用とは、消火器を解体・選別・リサイクルする費用です。回収のための収集運搬・保管費用は含まれておりません。

点検

ゲージの針が緑色の部分にあれば正常です。

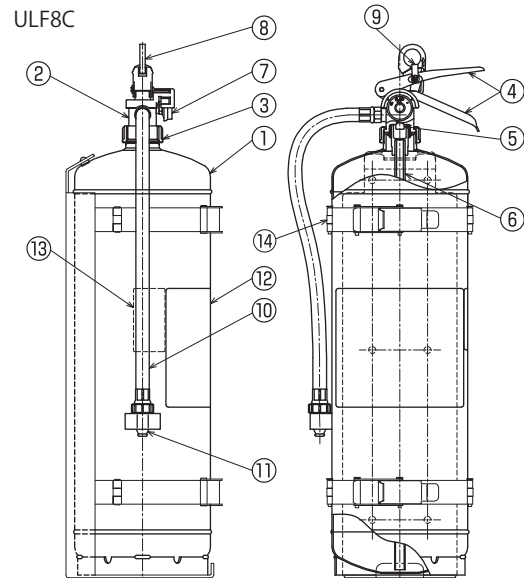
○ 正常

× 不良



構造図

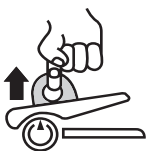
ULF8C



①本体容器 ②上部金具 ③キャップ ④レバー ⑤弁棒 ⑥サイホン管
⑦指示圧力計 ⑧安全栓 ⑨安全栓封印 ⑩ホース ⑪ノズル ⑫ラベル

使い方

1 安全栓を
引き抜く
PULL OUT THE
SAFETY RING



2 ホースを
はずし火元
に向ける
REMOVE THE HOSE
FROM THE HOLDER



3 レバーを
強くにぎる
SQUEEZE THE
PUNCTURE LEVER



レバーをはなせば
止まります

マークの説明

STOP レバーを放すと一時的に放射をストップできる
閉閉式/リレフ付きの消火器

Non-PFAS 炭素とフッ素の原子を持つ化学物質(ペルフル
オロアルキル化合物またはポリフルオロアルキ
ル化合物)を含まない製品

受注 発注を受けてから生産する受注生産品

A リサイクルシールA…小型ABC粉末消火器、住宅用
消火器、小型BC粉末消火器、強化液消火器、二酸
化炭素消火器ほか

消火器の設計標準使用期限は10年です。10年を経過した消火器は早めに更新してください。

※掲載商品は予告なく仕様・価格その他を変更する場合がありますのでご了承ください。 ※本カタログの写真は印刷のため実際の色とは多少異なります。 ※リサイクルシール別途。 ●国家検定合格品

ご用命は

人と地球のいのちを守る
MORITA
モリタ宮田工業 株式会社

本社：〒135-0063 東京都江東区有明3丁目5番7号 TOC有明ウエストタワー19階
www.moritamiyata.com

お問い合わせは、お客様相談室へ

0467-85-1210 受付時間 10:00~12:00/13:00~15:00
(土・日・祝日は休み)