

自動車用加圧式粉末ABC消火器

HYPER KING

◀ ハイパーキング ▶

EAC10C



普通火災用

油火災用

電気火災用

温湿度の変化や激しい振動など、
厳しい条件下でも力を発揮

ハイパーキングのPOINT

1

軽く、耐久性に優れた
アルミ製容器を採用

2

キズを防ぐ底部樹脂加工

日本製

自動車用加圧式粉末ABC消火器

ハイパーキング EAC10C

本体希望小売価格(税抜)
※リサイクルシール代別途

28,000円

型式番号	消自第29~3号	総質量	約5.0kg
消火薬剤	粉末(ABC) 3.5kg	全高×全幅×胴径(約mm)	512×200×123
能力単位	A-3・B-7・C	放射時間	約17秒
使用温度範囲	-20℃~+40℃	放射距離	3~6m




POINT

1 軽く、耐久性に優れるアルミ製容器を採用

アルミ製容器の採用により、鉄製の当社従来品と比べ、約19%の軽量化に成功。耐食、耐候性にも優れています。

2 キズを防ぐ底部樹脂加工

底部には樹脂加工を施し、床面を傷から守ります。



新品用「消火器リサイクルシール」が貼付されています

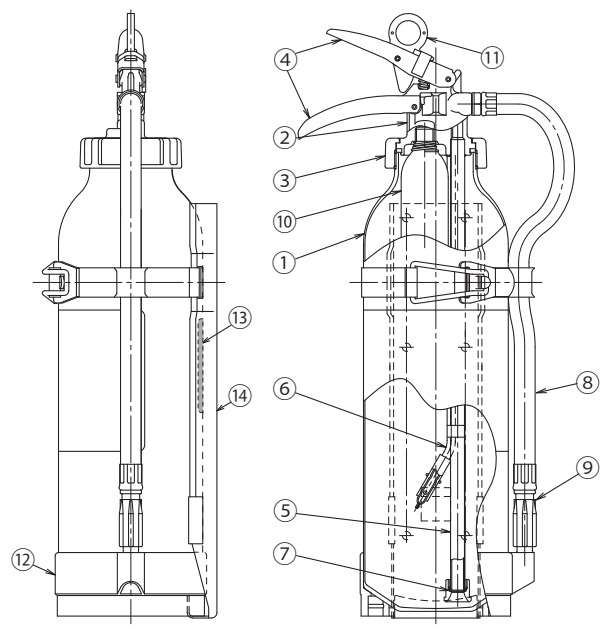
「消火器リサイクルシール」が目印。廃棄時に費用がかかりません。

消火器の安全な回収とリサイクルのため、廃棄にはリサイクルシールが必要です。2010年1月1日以降に製造された消火器にはリサイクルシールが貼られており、リサイクル費用がかかりません。

※リサイクル費用とは、消火器を解体・選別・リサイクルする費用です。回収のための収集運搬・保管費用は含まれておりません。


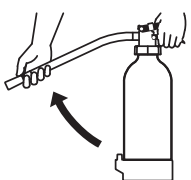
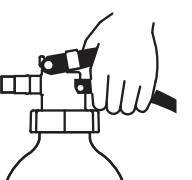
構造図

EAC10C



①本体容器 ②上部金具 ③キャップ ④レバー ⑤サイホン管 ⑥ガス導入管
⑦粉上がり防止封板 ⑧ホース ⑨ノズル ⑩加圧用ガス容器 ⑪安全栓
⑫スカート ⑬リサイクルシール ⑭ブラケット

使い方

<p>1</p> <p>安全栓を引き抜く PULL OUT SAFETY RING</p> 	<p>2</p> <p>ホースをはずし火元に向ける AIM AT BASE OF FIRE</p> 	<p>3</p> <p>レバーを強く握る SQUEEZE HAND LEVER</p> 
--	--	--

マークの説明

A リサイクルシールA…小型ABC粉末消火器、住宅用消火器、小型BC粉末消火器、強化液消火器、二酸化炭素消火器ほか

消火器の設計標準使用期限は10年です。10年を経過した消火器は早めに更新してください。

※掲載商品は予告なく仕様・価格その他を変更する場合がありますのでご了承ください。 ※本カタログの写真は印刷のため実際の色とは多少異なります。 ※リサイクルシール代別途。●国家検定合格品

ご用命は

人と地球のいのちを守る
MORITA
モリタ宮田工業株式会社

本社：〒135-0063 東京都江東区有明3丁目5番7号 TOC有明ウエストタワー19階
www.moritamiyata.com

お問い合わせは、お客様相談室へ

☎ 0467-85-1210 受付時間 10:00~12:00/13:00~15:00 (土・日・祝日は休み)