

RPD03SS RPD06SS RPF03SS RPF06SS RPF09SS RPC01SS RPC02SS RPC03SS RPC05SS RPC07SS
粉末 粉末 泡 泡 泡 二酸化炭素 二酸化炭素 二酸化炭素 二酸化炭素 二酸化炭素

使用温度範囲	-10℃～+40℃	0℃～+40℃								
放射時間	約20秒	約20秒	約40秒	約60秒	約10秒	約15秒	約25秒	約35秒	約50秒	
起動方式	ガス発生器による起動									
消火薬剤	粉末(ABC)		機械泡(水成膜)			二酸化炭素				
	3.0kg	6.0kg	3.0L	6.0L	9.0L	0.82kg	2.0kg	3.2kg	4.6kg	6.8kg
総質量	約13.9kg	約19.3kg	約13.8kg	約18.6kg	約23.9kg	約11.9kg	約15.6kg	約17.9kg	約21.8kg	約29.3kg
格納箱(mm)	H600×W270×D200		H800×W270×D200			H600×W270×D200		H800×W270×D200		
材質	SECC(電気亜鉛メッキ鋼板)1.0mm									
噴射ヘッド	粉末用ヘッド		スプレーノズル・泡ノズル			二酸化炭素用ヘッド				
	1本用 RSDCNHRA	1本用 RSDCNHRA 2本用 RSDCNHRB	スプレーノズル1本用 泡ノズル1本用	RSFFNSRA RSFFNSRB	RSFFNSRA RSFFNSRB	RSCONHB型・RSCON01型1個または2個				
配管	外径φ10mm・内径φ8mm鋼管 ゴムホースCSAEH型10m以内				外径φ8mm・内径φ6mm鋼管またはSUS304管 指定高圧ホース10m以内					
入力電源	AC100V / 200V(50Hz / 60Hz) / DC24V 消費電力20W以下									
予備電源	オプション 450mA / 5HR停電時自動切換え 監視1時間、起動30分									
サーミスタ	CKW4FDS、THMD 4個まで取付け可能(個別温度設定はできません) 起動温度60℃ / 70 / 80 / 100 / 120 / 150 / 200 / 250 から選択 警報温度50℃ / 60 / 70 / 80 / 100 / 150 / 200 / なし から選択									
感知器	煙感知器・炎感知器・下記指定品5個まで使用可能(1回線) バイメタル式(接点式)熱感知器は数量限度なし 煙感知器 パナソニック製 炎感知器 パナソニック製 バイメタル式熱感知器(フェンオール1種垂直型、1種防塵型)、CSAD(当社オリジナル)									
その他										
手動起動	操作パネル(RSOPBOX5またはRSOPBOX6)により増設可能									
遅延タイマー	0秒 / 10 / 30 / 60 から選択									
警報	90dB / 2m以上									
移報接点	接点容量250V / 1A									
特長	受注 D									

マークの説明

受注 発注を受けてから生産する受注生産品 **D** リサイクルシールド・パッケージ型消火設備ほか

システムアイプラス部品



※掲載商品は予告なく仕様・価格その他を変更する場合がありますのでご了承ください。 ※本カタログの写真は印刷のため実際の色とは多少異なります。 ※リサイクルシールド別途。

人と地球のいのちを守る
MORITA
 モリタ宮田工業株式会社

本社：〒135-0063 東京都江東区有明3丁目5番7号 TOC有明ウエスタワー19階
<http://www.moritamiyata.com>

お問い合わせは、お客様相談室へ
☎ 0467-85-1210 受付時間 9:00～12:00/13:00～15:00 (土・日・祝祭日は休み)

ご用命は

TP017_2410

自動消火装置

システムアイプラス

RPD03SS / RPD06SS / RPF03SS / RPF06SS / RPF09SS / RPC01SS /
 RPC02SS / RPC03SS / RPC05SS / RPC07SS

機械設備に取り付けて火災を自動感知・消火



日本製

自動消火装置
システムアイプラス RPD03SS

システムアイプラスの POINT

- 1 火災対象に合わせて最適な設定が可能
- 2 センサーで火災を感知し消火と警報を自動で開始

取付機械によって、 感知方法・消火薬剤などをカスタムメイド

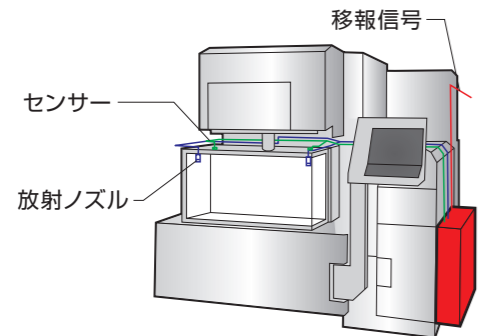
システムイプラスは生産設備を常時監視し、火災を感知した場合は警報を鳴らすと同時に消火活動、生産設備停止などの措置を取ります。感知方法・起動方法・消火方法などは、設備・設置環境に合わせて選択。それぞれに最適の防火対策を立てることができます。

こんな設備・環境下に、システムイプラスがとくに役立ちます

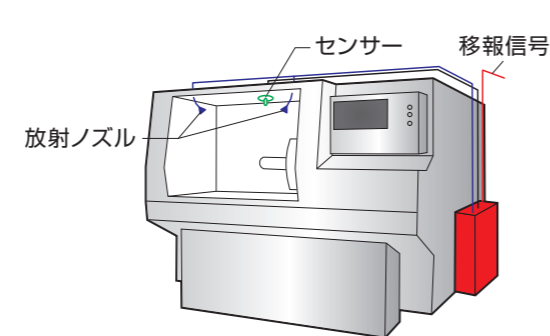


システムイプラス設置例

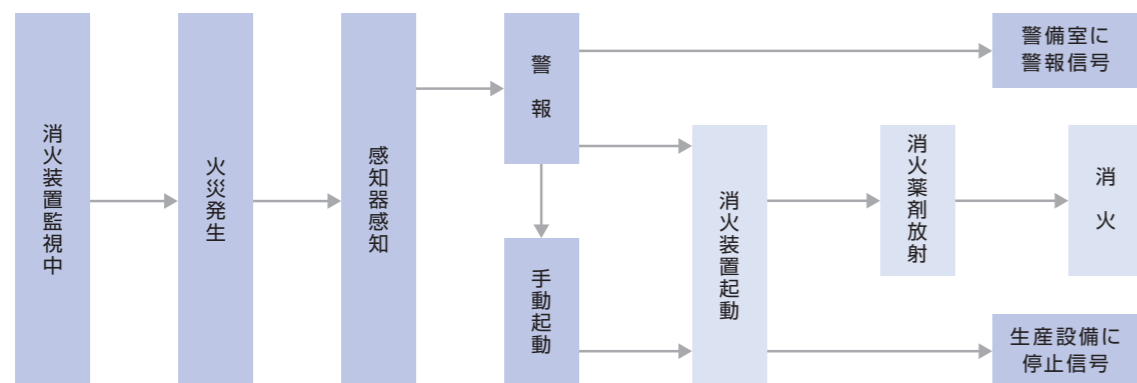
■放電加工機



■工作機械



システムイプラス動作フロー (例)



1 消火薬剤の選択

消火薬剤の種類	薬剤量の目安	消火薬剤の特長	設置に向く場所
粉末 ABC粉末	容積(m ³)× 0.36kg+ 開口部(m ²)× 2.7kg	●負触媒作用による即消性に優れています。 ●A(普通)B(油)C(電気)のいずれの火災にも対応します。	●塗装ブース ●印刷機 ●洗浄機 ●各種試験機・工作機械 など
泡 機械泡 耐アルコール泡	表面積(m ²)× 5L 表面積(m ²)× 8L	●機械泡は油面をフィルム状に覆い消火、再燃を防ぎます。 ●耐アルコール泡は、一般の泡消火剤では対応できない水溶性溶剤の火災に威力を発揮します。	●放電加工機 ●マシニングセンター ●塗料 ●攪拌機 ●各種工作機械 など
二酸化炭素 二酸化炭素	容積(m ³)× 1.2kg+ 開口部(m ²)× 5kg	●ガスによる消火なので、消火後の汚損がありません。 ●窒息による消火のため、筐体などの閉塞場所でも高い消火効果が得られます。	●精密機械 ●電子機器 ●試験機 ●各種工作機械 など
その他 強化液 メタレックス	内容物により変化	●強化液はとくに食用油火災に効果を発揮します。 ●木や紙などの一般火災もすばやく消火します。 ●メタレックスは金属火災に対応します。	●揚物食品加工機械 ●木材・紙等製造加工機械 ●金属加工機器 など

2 感知方式の選択

- 煙** 煙を検知すると異常を知らせます。煙は炎が出る前に発生するため、火災の早期発見に効果を発揮します。熱感知に比べて広範囲をカバーできます。
- 熱** バイメタル式は一定温度を検知。サーミスタ式は、警報温度、起動温度を制御部の設定により変えることができます。天井に取り付けるのが一般的です。
- 炎** 天井が高い場所や大空間では煙や熱が拡散してしまうため検知が難しくなります。炎感知器のセンサーによって火災の発生を検知します。

3 起動方法の選択

自動OR	自動AND	手動
感知器のどれかが感知すると自動的に消火薬剤を放射します。	2つの異なる感知器が両方感知すると自動的に消火薬剤を放射します。	起動押釦を押すと消火薬剤を放射します。感知器が感知しても放射しません。

※自動設定でも起動押釦を押せば消火薬剤を放射します。
 ※自動・手動切替付の遠隔操作パネル(オプション)を使用すると、夜間自動、有人時手動などの切替ができます。
 ※遅延タイマー設定をすると起動を遅らせることができます。