

強化液消火器

HYPER MIST L

ハイパーミストL

LF3 / LF8









業務用 蓄圧式 液体 普通火災用 油火災用 電気火災用 Non-PFAS

冷却効果と負触媒効果で 優れた消火力を発揮



日本製



日本製

LF3	
本体希望小売価格(税抜) ※リサイクルシール代別途	22,500円

型式番号	消第27~35号	総質量	約6.7kg
消火薬剤	強化液3.0L	全高×全幅×胴径(約mm)	530×200×127
能力単位	A-1・B-1・C	放射時間	約30秒
使用温度範囲	-20℃~+40℃	放射距離	6~8m
特長	FLAT STOP Non-PFAS A		

LF8	
本体希望小売価格(税抜) ※リサイクルシール代別途	34,000円

型式番号	消第27~38号	総質量	約16.0kg
消火薬剤	強化液8.0L	全高×全幅×胴径(約mm)	660×230×180
能力単位	A-3・B-1・C	放射時間	約77秒
使用温度範囲	-20℃~+40℃	放射距離	6~9m
特長	FLAT STOP Non-PFAS A		

POINT

1 冷却効果と負触媒効果で優れた消火力を発揮

普通火災に優れた消火力でてんぷら油・電気火災にもご使用いただけます。

2 キズやサビを防ぐ超硬質塗装

容器にキズやサビを防ぐ超硬質塗装を施し、耐久性をアップさせました。樹脂加工の底部はマジックホール構造を採用、サビなどの劣化原因となる湿気を逃がします。

3 フラットゲージで状態確認

上部金具部分にはスッキリとしたデザインの「フラットゲージ」を採用。一目で消火器が使用可能なかどうかを確認できます。

4 Non-PFAS

PFAS(有機フッ素化合物)は自然や人体の中で分解されにくく、体外に排出されにくいため、健康に悪影響を与えやすいといった性質が指摘されています。本製品はPFASを含まない人体と環境に優しい消火薬剤を使用しています。

点検

ゲージの針が緑色の部分にあれば正常です。

○ 正常



× 不良




新品用「消火器リサイクルシール」が貼付されています

「消火器リサイクルシール」が目印。廃棄時に費用がかかりません。

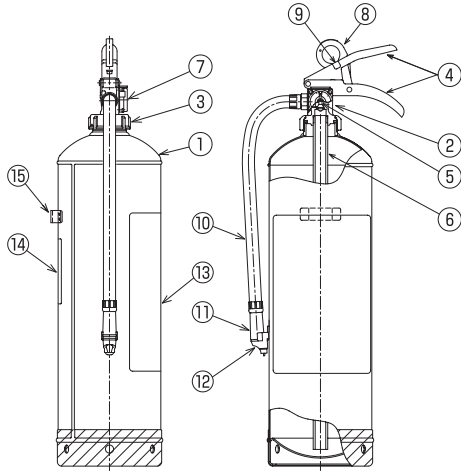
消火器の安全な回収とリサイクルのため、廃棄にはリサイクルシールが必要です。2010年1月1日以降に製造された消火器にはリサイクルシールが貼られており、リサイクル費用*がかかりません。

*リサイクル費用とは、消火器を解体・選別・リサイクルする費用です。回収のための収集運搬・保管費用は含まれておりません。



構造図

LF3



①本体容器 ②上部金具 ③キャップ ④レバー ⑤弁棒 ⑥サイホン管
⑦指示圧力計 ⑧安全栓 ⑨安全栓封印 ⑩ホース ⑪ノズル ⑫ノズル受け
⑬ラベル ⑭リサイクルシール ⑮掛け金具

使い方

1 安全栓を引き抜く
PULL OUT THE SAFETY RING

2 ホースをはずし火元に向ける
REMOVE THE HOSE FROM THE HOLDER

3 レバーを強くにぎる
SQUEEZE THE PUNCTURE LEVER

レバーをはなせば止まります



マークの説明

FLAT 見やすくスッキリとしたデザインのフラットゲージが付いた蓄圧式消火器

STOP レバーを放すと一時的に放射をストップできる開閉式バルブ付きの消火器

Non-PFAS 炭素とフッ素の原子を持つ化学物質(ペルフルオロアルキル化合物またはポリフルオロアルキル化合物)を含まない製品。

A リサイクルシールA…小型ABC粉末消火器、住宅用消火器、小型BC粉末消火器、強化液消火器、二酸化炭素消火器ほか

消火器の設計標準使用期限は10年です。10年を経過した消火器は早めに更新してください。

※掲載商品は予告なく仕様・価格その他を変更する場合がありますのでご了承ください。 ※本カタログの写真は印刷のため実際の色とは多少異なります。 ※リサイクルシール代別途。 ●国家検定合格品

人と地球のいのちを守る

MORITA

モリタ宮田工業株式会社

本社：〒135-0063 東京都江東区有明3丁目5番7号 TOC有明ウエストタワー19階

www.moritamiyata.com

お問い合わせは、お客様相談室へ

0467-85-1210 [受付時間] 10:00~12:00/13:00~15:00 (土・日・祝日は休み)

ご用命は

TP009_2502