

水(浸潤剤等入り)消火器

CLEANMIST クリーンミスト

WS3








純水ベースの薬剤を採用した
安心して使用できる
クリーン消火器



日本製

水(浸潤剤等入り)消火器

クリーンミスト WS3

本体希望小売価格(税抜) **42,000円**
※リサイクルシール代別途

型式番号	消第27~2号	総質量	約5.0kg
消火薬剤	水(浸潤剤等入り)3.0L	全高×全幅×胴径(約mm)	525×200×127
能力単位	A-1・C	放射時間	約28秒
使用温度範囲	0℃~+40℃	放射距離	6~7m
特長	FLAT STOP Non-PFAS A		

POINT

1 高い湿潤性により
普通火災に力を発揮

湿潤性に優れた消火薬剤を使用することにより、通常の水による消火に比べ、高い消火能力を発揮します。

2 消火後の二次災害を低減

塩類やイオンを含まない純水ベースの消火薬剤を使用しているため、消火後の残渣(薬剤中の成分)がなく、周囲への悪影響が軽微です。

3 高い安全性を誇る

純水に安全な浸潤剤を配合した中性薬剤を使用しているため、異物の付着などに弱い電気機器類や、人体に対する影響が極めて低く抑えられます。

4 フラットゲージで状態確認

上部金具部分にはスッキリとしたデザインの「フラットゲージ」を採用。一目で消火器が使用可能であるかが確認できます。

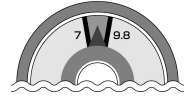
5 Non-PFAS

PFAS(有機フッ素化合物)は自然や人体の中で分解されにくく、体外に排出されにくいため、健康に悪影響を与えやすいといった性質が指摘されています。本製品はPFASを含まない人体と環境に優しい消火薬剤を使用しています。

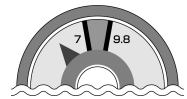
点検

ゲージの針が
緑色の部分に
あれば正常です。

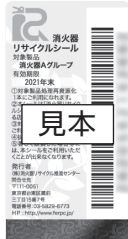
○ 正常



× 不良



新品用「消火器リサイクルシール」が貼付されています



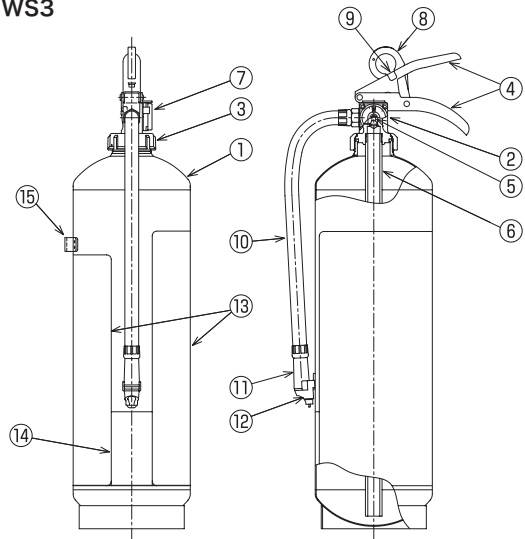
「消火器リサイクルシール」が目印。
廃棄時に費用がかかりません。

消火器の安全な回収とリサイクルのため、廃棄にはリサイクルシールが必要です。2010年1月1日以降に製造された消火器にはリサイクルシールが貼られており、リサイクル費用*がかかりません。

*リサイクル費用とは、消火器を解体・選別・リサイクルする費用です。回収のための収集運搬・保管費用は含まれておりません。

構造図

WS3



- ①本体容器 ②上部金具 ③キャップ ④レバー ⑤弁棒 ⑥サイホン管
- ⑦指示圧力計 ⑧安全栓 ⑨安全栓封印 ⑩ホース ⑪ノズル ⑫ノズル受け
- ⑬ラベル ⑭リサイクルシール ⑮掛け金具

<p>1 安全栓を 引き抜く PULL OUT THE SAFETY RING</p>	<p>2 ホースを はずし火元へ 向ける REMOVE THE HOSE FROM THE HOLDER</p>	<p>3 レバーを 強くにぎる SQUEEZE THE PUNCTURE LEVER</p> <p>レバーをはなせば 止まります</p>
--	---	---

マークの説明

FLAT 見やすくスッキリとしたデザインのフラットゲージが付いた蓄圧式消火器

STOP レバーを放すと一時的に放射をストップできる開閉式バルブ付きの消火器

Non-PFAS 炭素とフッ素の原子を持つ化学物質(ペルフルオロアルキル化合物またはポリフルオロアルキル化合物)を含まない製品。

A リサイクルシールA…小型ABC粉末消火器、住宅用消火器、小型BC粉末消火器、強化液消火器、二酸化炭素消火器ほか

消火器の設計標準使用期限は10年です。10年を経過した消火器は早めに更新してください。

※掲載商品は予告なく仕様・価格その他を変更する場合がありますのでご了承ください。 ※本カタログの写真は印刷のため実際の色とは多少異なります。 ※リサイクルシール代別途。 ●国家検定合格品

ご用命は

人と地球のいのちを守る



本社：〒135-0063 東京都江東区有明3丁目5番7号 TOC有明ウエストタワー19階

www.moritamiyata.com

お問い合わせは、お客様相談室へ

☎ 0467-85-1210

受付時間 10:00~12:00/13:00~15:00 (土・日・祝日は休み)