

取扱説明書

標準型炎センサー

SKH047MO



- ・ 炎を最短**0.5秒**で検出
- ・ ライターの炎を**10m**先で検出
- ・ 紫外線の分離技術により**屋外**で使用可能

本製品は炎から発生する紫外線 (UV-C) を素早く検出・通報することを目的としています。安全にご利用いただくために、本書を必ずお読みください。お読みになった後は、本書を大切に保管してください。

⚠ 注意事項

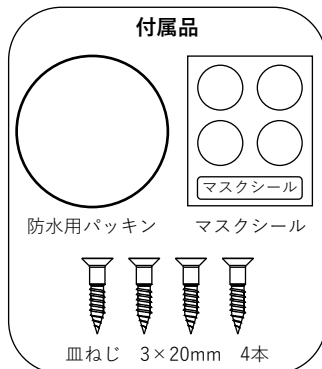
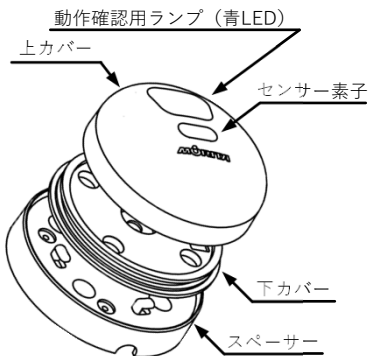
- ・ 本製品は紫外線検出方式を用いた炎センサーです。
- ・ 本製品は紫外線を高感度で検出するため、炎以外から発生する紫外線を検出する可能性があります。
- ・ センサー視野角外で発生した紫外線を反射により検出する場合があるため、設置前に周囲の環境を十分確認した上で設置してください。
- ・ 本製品は耐振動性を備えていません。取付躯体に振動がある場合は設置を避けてください。

炎以外で紫外線が発生するもの (誤動作の原因)

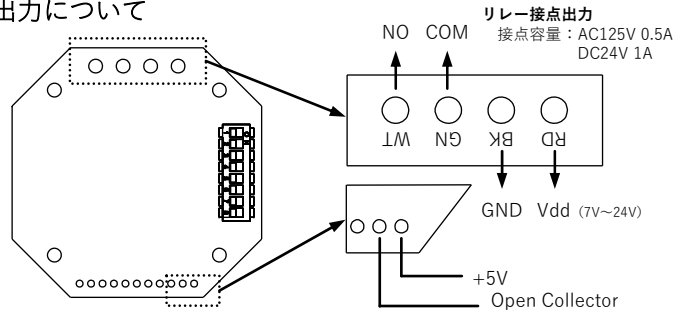
- ハロゲンランプ
- 溶接やプラズマ切断等によるアーク放電
- 殺菌灯および殺虫灯
- 電車のパンタグラフから発生するスパーク
- 雷などの放電現象
- ブラシ付きモーターから発生するスパーク
- 水銀灯などの放電灯
- 電極間で発生する放電

その他紫外線が発生するもの

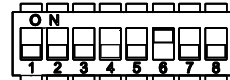
名称・付属品



出力について



検知タイマーの設定



検知タイマーを設定することで炎検出から警報までの時間を設定することができます。設定時間以下の炎は検出されません。

- ・ 先端の細いものを用いてDIP SWを切り替えてください。
- ・ 設定後は**必ず電源を再投入してください。**
- ※出荷時は4秒に設定されています

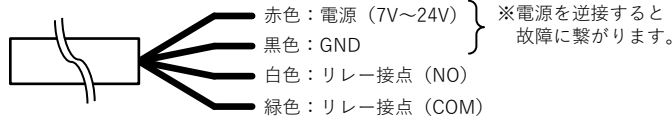
検知タイマー設定例

1. NC (未使用)
2. NC (未使用)
3. NC (未使用)
4. ON → 1 sec
5. ON → 2 sec
6. ON → 4 sec
7. ON → 8 sec
8. ON → 16 sec

例) 6秒設定の場合
No.5とNo.6をON

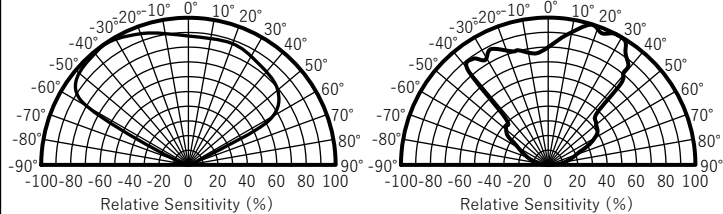
配線方法

本製品は防水処理のため、電源および出力用のケーブルが筐体から直接配線されています。(ケーブル長: 50cm)必要な長さに切断し、本配線への接続は圧着・はんだ処理にて確実に接続してください。



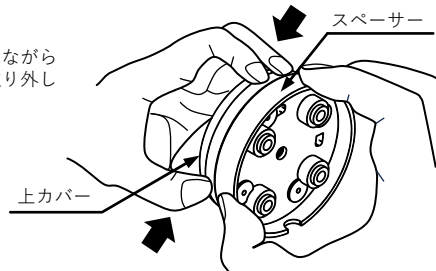
配線サイズ0.3sp 4本色による種別は上記の通りです。

配光特性

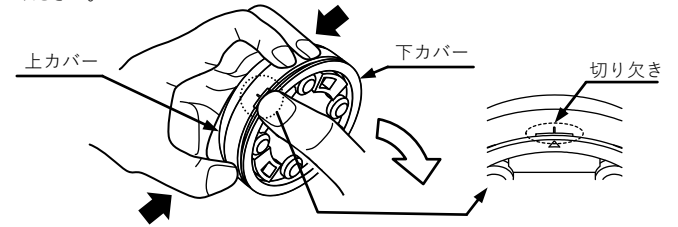


取付方法

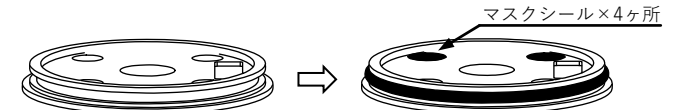
- ・ 上カバーを指でしっかり押さえながらスペーサーを左方向に回して取り外してください



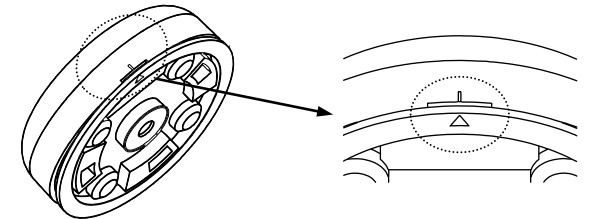
- ・ 上カバーを指で押さえながら下カバーの切り欠きに爪をかけてカバーを外してください。



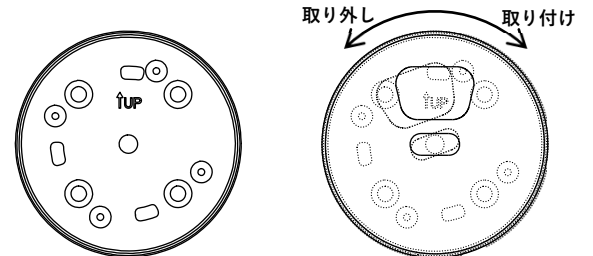
- ・ 付属品の防水用パッキンを下カバーに装着してください。 ※下カバーに穴を開けてねじで固定する場合は付属のマスクシールを貼り付けてください。 ※防水用パッキン、マスクシールが未装着の場合は防水性能が損なわれます。



- ・ 上カバーと下カバーの矢印を合わせてしっかりとはめてください。



- ・ スペーサーを利用する場合は「↑UP」が上向きになるように固定してください。 ※ケーブル出口 (切欠き) が下になる方向



動作確認

- ・ 電源を投入してください。
- ・ 検出エリア内で紫外線 (ライター・投光器等) を照射してください。
- ・ 検知タイマーの設定時間経過後、動作確認用ランプ (青LED) が点灯し外部出力がONします。
- ・ 出力は炎を検出している間および炎を検出しなくなってから30秒間維持します。

免責事項

万一発生した火災事故・人身事故・災害事故および、誤った機器の使用手法や保守点検の不備、天災地変などによる損害につきましては、一切の責任を負いかねますこと、予めご了承ください。

その他

- ・ 本製品は自主的な設備に限定されます。
- ・ 専門店での定期的な点検を実施してください。
- ・ 機能および仕様は予告なく変更される場合があります。