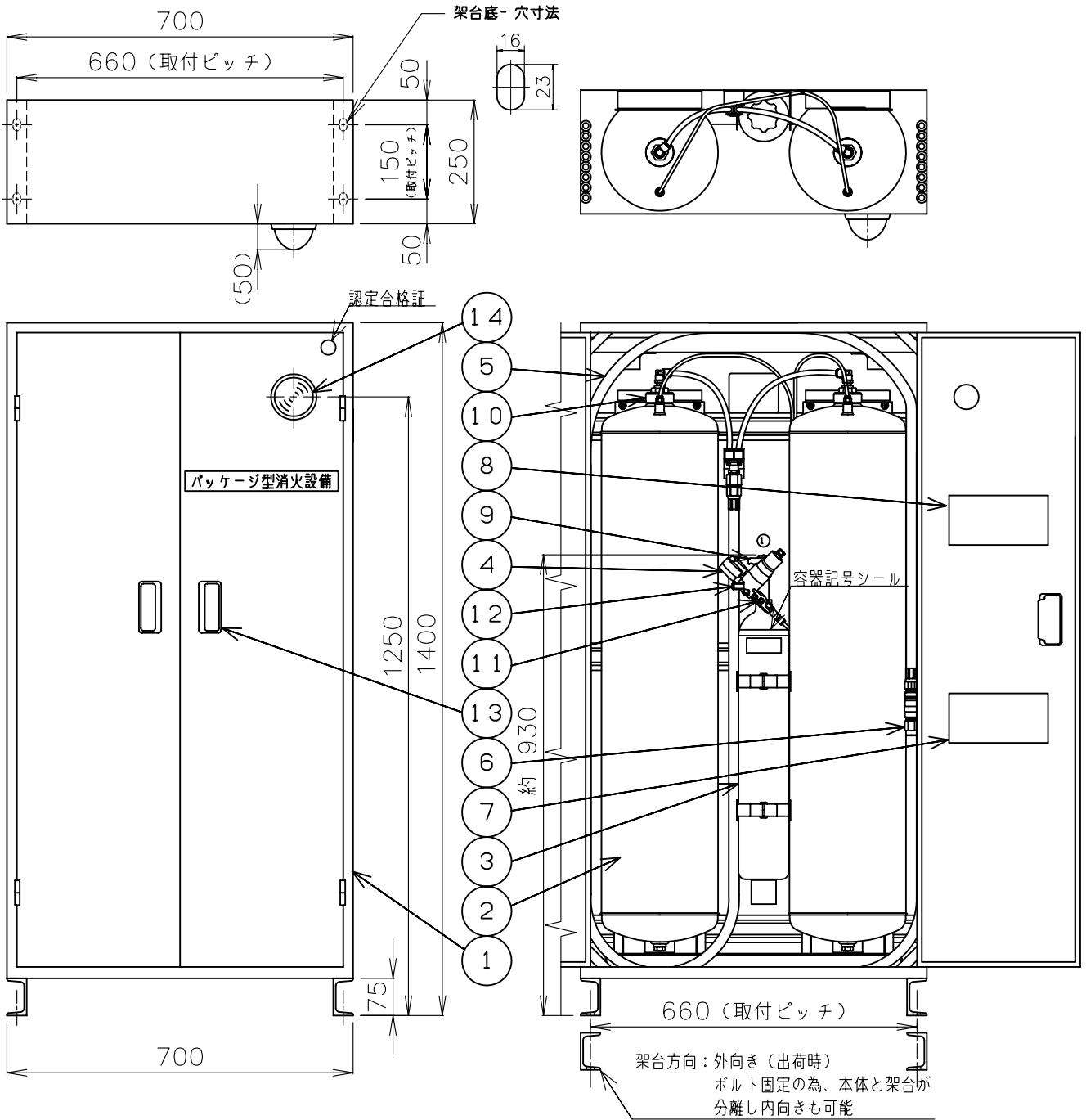


仕様	認定番号	PG-029号	消火薬剤	種別	第三種浸潤剤等入り水
	薬剤放射量	20.8L/min	総質量	薬剤量	80L (40L×2)
	放射時間	約220秒			
	放射距離	13~15m			
	使用温度範囲	-10~+40℃			



部番	部品名	材質	摘要	部番	部品名
7	記録板				
6	ノズル	C3771 (真ちゅう) 他	棒状放射ノズル、ボール弁レバー開閉式	14	表示灯 (LED) 0.7W AC100V/DC・AC24V
5	ホース	合成ゴム	外径φ20.8mm 内径φ11.8mm 全長25.5m	13	把手
4	圧力調整器		調整圧力1.0MPa	12	安全弁
3	加圧用ガス容器	マンガン鋼	内容積:3.4L ガス量:窒素510L	11	ガス導入弁 (常時開)
2	薬剤タンク	SPHC (熱間圧延鋼板) 他	内容積43.3L 2本	10	充てんふた
1	格納箱	SECC (電気亜鉛めっき鋼板)	標準色アイボリー (日塗工D22-90D) 板厚:1.0mm	9	加圧用ポンペバルブ
				8	使用方法銘板

名称	パッケージ型消火設備 I 型 (スーパーボックス)	検 証	検 証	作 成	型式	SBW-80 II 露出型 標準品
		津田	石井	上野		
モリタ宮田工業株式会社		画法:三角法 尺度:0.08			図番	SBW802 -1503