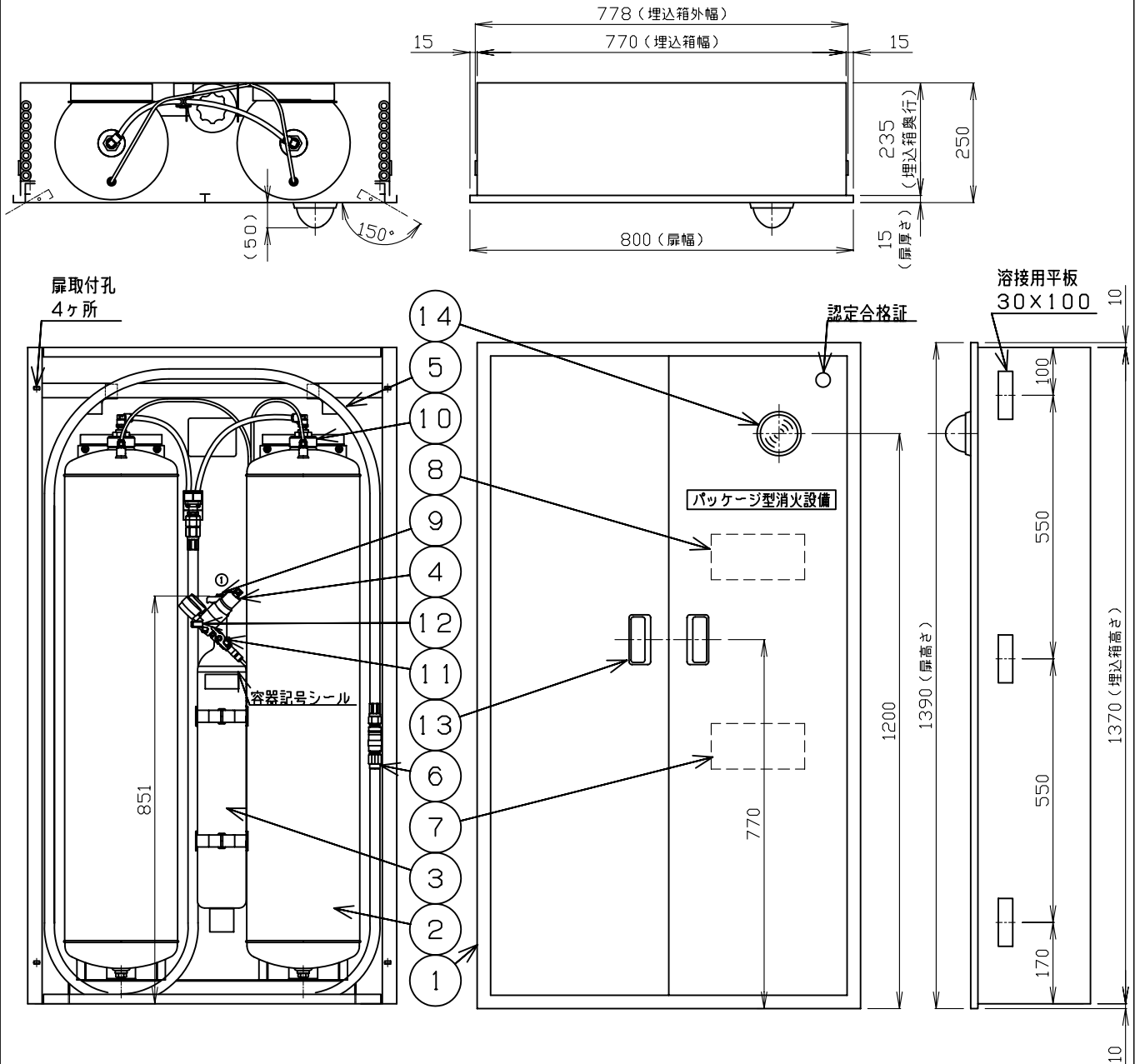


仕様	認定番号	PG-029号	消火薬剤	種別	第三種浸潤剤等入り水
	薬剤放射量	20.8L/min	総質量	薬剤量	80L(40LX2)
	放射時間	約220秒			
	放射距離	13~15m			
	使用温度範囲	-10~+40℃			



部番	部品名	材質	摘要	部番	部品名		
7	記録板						
6	ノズル	C3771(真ちゅう)他	棒状放射ノズル、ボール弁レバー開閉式	14	表示灯(LED)0.7W AC100V/DC・AC24V		
5	ホース	合成ゴム	外径φ20.8mm 内径φ11.8mm 全長25.5m	13	把手		
4	圧力調整器		調整圧力1.0MPa	12	安全弁		
3	加圧用ガス容器	マンガン鋼	内容積:3.4L ガス量:窒素510L	11	ガス導入弁(常時開)		
2	薬剤タンク	SPHC(熱間圧延鋼板)他	内容積43.3L 2本	10	充てんふた		
1	格納箱	SECC(電気亜鉛めっき鋼板)	標準色アイボリー(日塗ID22-90D) 板厚:1.6mm	9	加圧用ポンペバルブ		
				8	使用方法銘板		
名称	パッケージ型消火設備 I 型 (スーパーボックス)		検証 津田	検証 石井	作成 上野	型式	SBW-80 II 埋込型 標準品
モリタ宮田工業株式会社			画法:三角法	尺度:0.075	図番	SBW802U -1502	