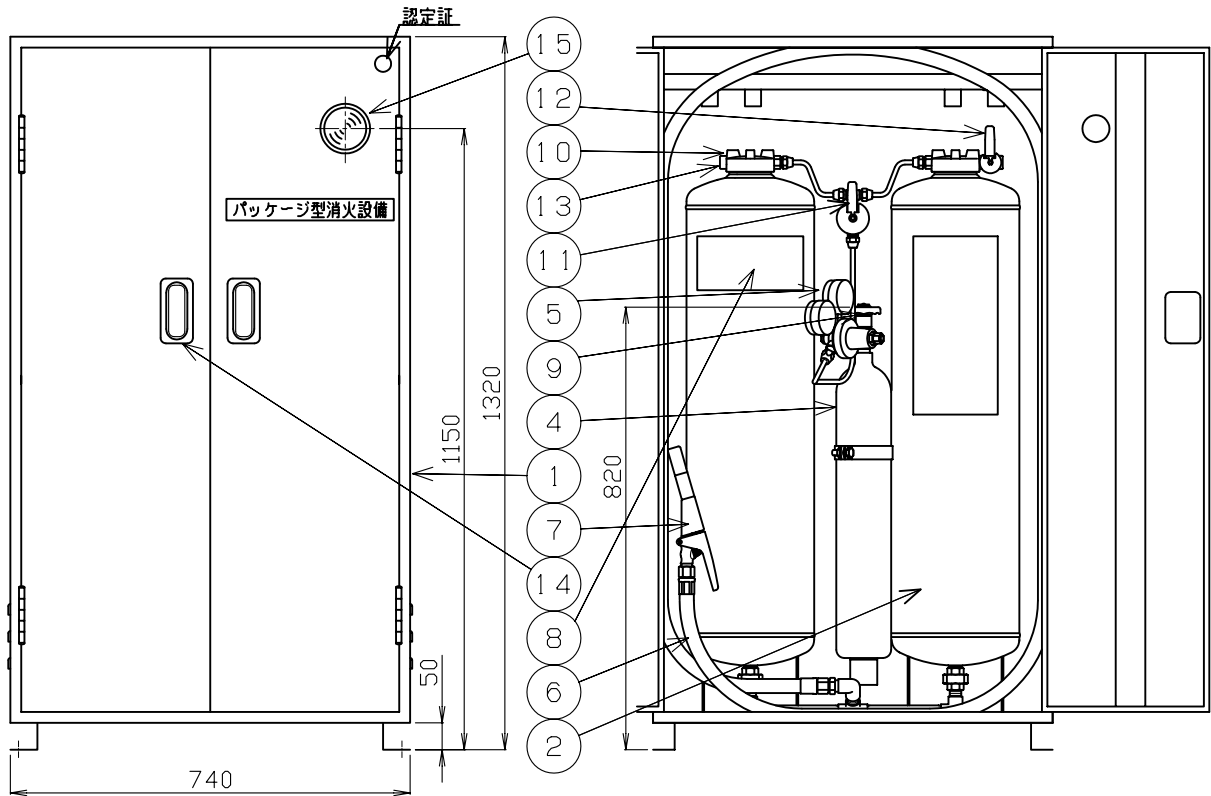
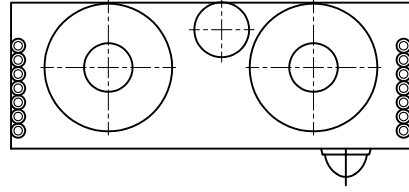
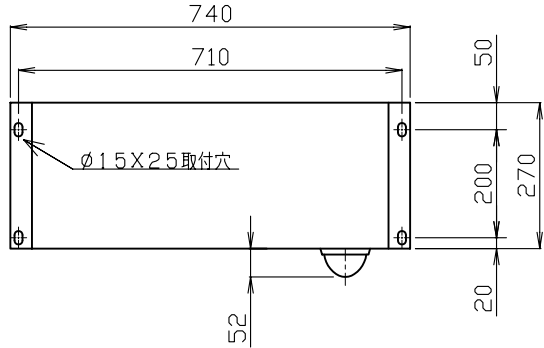


仕様	認定番号	PG-040号	消火薬剤	種別	機械泡(水成膜)
	薬剤放射量	44L/min		薬剤量	64L(32L×2)
	放射時間	約95秒	総質量	約173kg(薬剤を含む)	
	放射距離	10~14m			
	使用温度範囲	-20~+40℃			



7	ノズル	ADC(アルミダイカスト)他	発泡ノズル、把握調整式	15	表示灯(LED)0.7W AC100V/DC・AC24V
6	ホース	合成ゴム	外径 $\phi 26$ mm 内径 $\phi 15$ mm 全長25m	14	把手
5	圧力調整器		調整圧力 0.8 MPa	13	安全弁
4	加圧用ガス容器	マンガン鋼	内容積: 3.4L ガス量: 窒素510L	12	排気弁 (常時閉)
3				11	ガス導入弁(常時開)
2	薬剤タンク	SPHC(熱間圧延鋼板)他	内容積36L 2本	10	充てんふた
1	格納箱	SECC(電気亜鉛めっき鋼板)	クリーム色塗装仕上げ(塗装色:日塗ID22-90D) 板厚:1.2mm	9	加圧用ポンペバルブ
				8	銘板
部番	部品名	材質	摘要	部番	部品名

名称	パッケージ型消火設備(Ⅱ型) (スーパーボックス)	検証	検証	作成	型式	SBFA-65L 型 標準品
		津田	石井	上野		
モリタ宮田工業株式会社		画法:三角法	尺度:0.07	図番	SBFA65L -1503	