

# パッケージ型固定泡消火設備

(スーパーセルフ)

危険物保安技術協会 型式試験確認済

## 【 取扱説明書 】

機種 S B F - 1 1 0 E - 5

S B F - 1 1 0 E - 5 C (寒冷地仕様)

この度は、弊社のセルフ向けパッケージ型固定泡消火設備を設置していただき、誠にありがとうございます。

安全にご使用いただくために、本書を必ずお読みください。

お読みになった後は、本書を大切に保管してください。

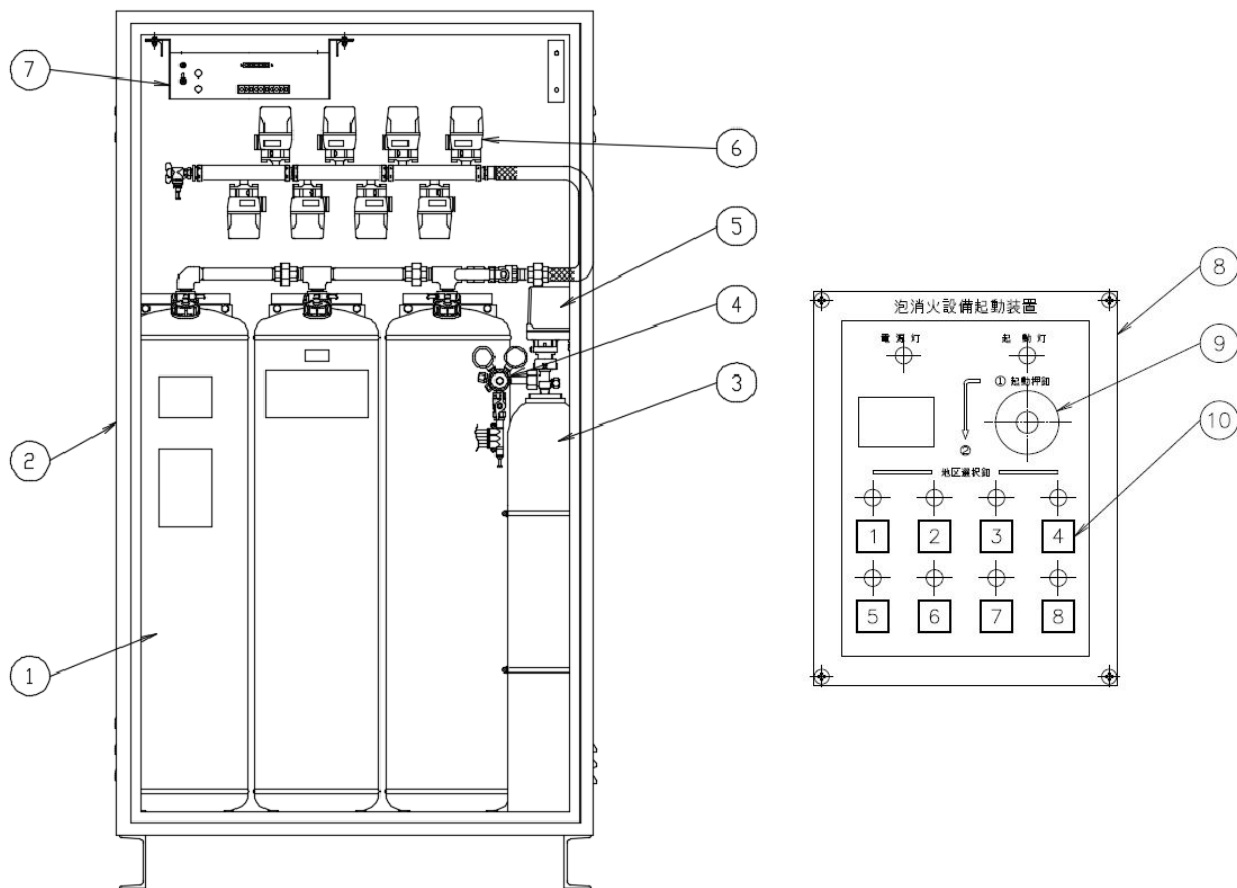


**モリタ宮田工業** 株式会社

# 目 次

<b>1. 各部の名称</b>	-----	1
<b>2. 操作方法</b>	-----	2
<b>3. 使用後の注意事項</b>	-----	3
<b>4. 日常点検</b>	-----	4
<b>5. 薬剤放射後の復旧操作</b>	-----	5
<b>6. バルブ開放装置着脱方法</b>	-----	7
<b>7. 点検・総合点検</b>	-----	8
<b>8. 耐用年数と定期交換推奨部品</b>	-----	9

1. 各部の名称



番号	名称
1	消火薬剤貯蔵容器
2	格納箱
3	加圧用ガス容器
4	圧力調整器
5	バルブ開放装置
6	地区選択弁
7	制御部
8	起動装置
9	起動押釦
10	地区選択釦

## 2. 操作方法

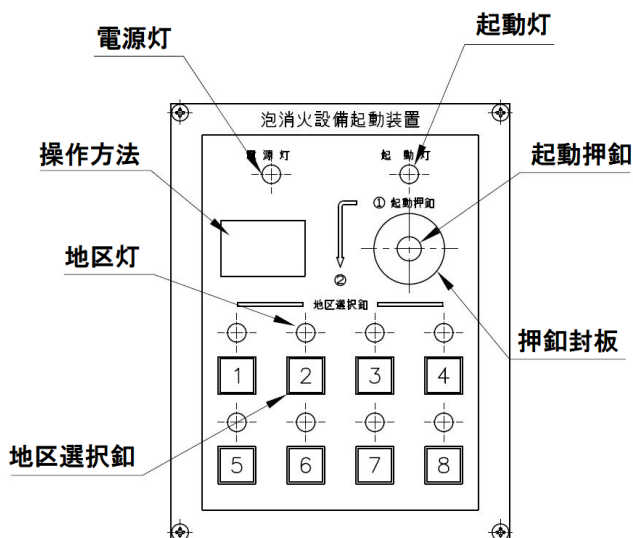
### <放射開始>

起動装置による押釦起動方法。(SSC連動の場合、SSCの取扱説明書を参照してください。)

1. 目視にて火災発生場所(対象レーン)を確認する。
2. 起動押釦を押釦封板の上から強く押す。  
起動灯が約1分間点灯します。
3. 対象地区釦を押す。  
起動灯の点灯中に地区選択釦を押すと、地区灯が点灯し、対象地区へ消火薬剤が放出されます。  
地区選択釦を押してから1分以内は対象地区の変更が可能です。

### 注意

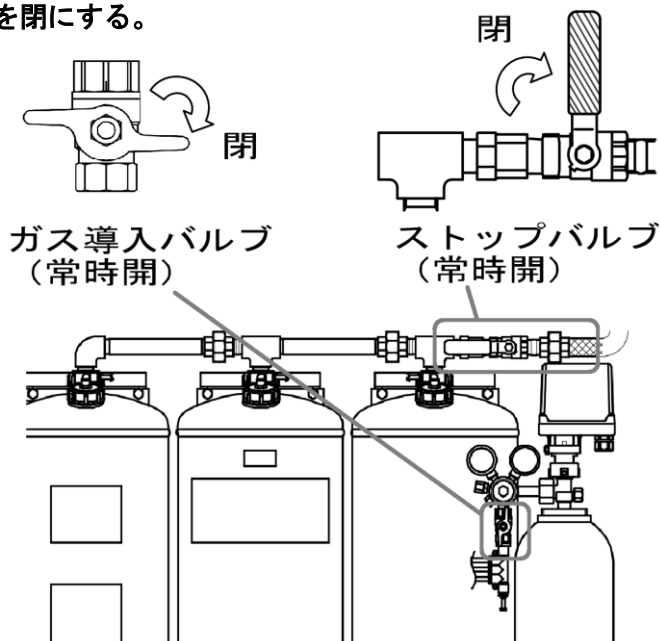
起動灯が点灯している間(約1分)に地区選択釦を押してください。  
地区選択釦を押さなかった場合、起動灯が消灯し、監視状態へと自動的に復旧します。  
自動的に復旧した場合、起動押釦を再び強く押し、起動灯点灯中に地区選択釦を押してください。



### <放射停止>

消火薬剤の放射を途中で停止させる方法。

1. 格納箱内のストップバルブを閉にする。
2. ガス導入バルブを閉にする。

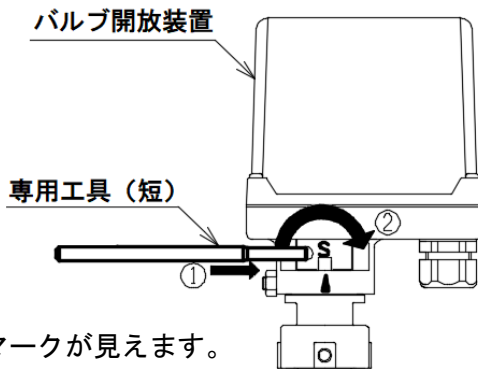


## <手動起動（停電時等）>

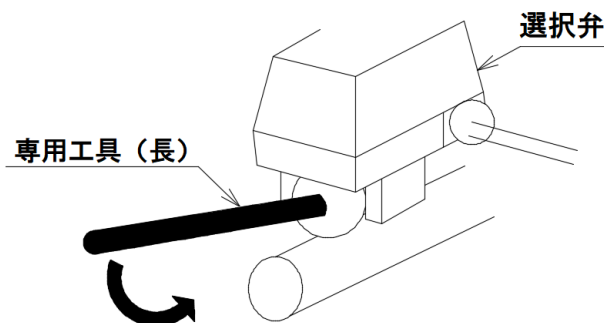
### **注意**

専用工具は、長短2種類付属しております。先端が細くなっている方を差し込んでください。

1. バルブ開放装置の手動操作穴に付属の専用工具（短）を差し込み、「O」マークが矢印の位置にくるまで、左から右へ廻す。



2. 火災発生場所を確認し、付属の専用工具（長）を対象地区選択弁に差し込み、開方向に廻しきる。



### **注意**

上記それぞれの開操作が不完全な場合、正常な薬剤放射が行えません。

## 3. 使用後の注意事項

### <放射後の薬剤処理>

放射された消火薬剤は、全量で111Lになります。  
記銘板に記載された泡消火薬剤の最新のSDSをご確認の上、  
該当法規に従って廃棄物処理を行ってください。

### **注意**

消火薬剤は中性で、特に毒性や皮膚に付着した時の強い刺激性はありませんが、  
眼に入った時には流水でよく洗眼し、皮膚に付着した場合にはよく洗い流してください。  
眼の充血や痛み、皮膚の発疹等の異常がある場合には早急に医師の診断を受けてください。

### <放射後の消火設備の整備>

緊急連絡先（点検業者、施工業者または最寄りの弊社営業所）に連絡し、整備を依頼してください。

### **警告**

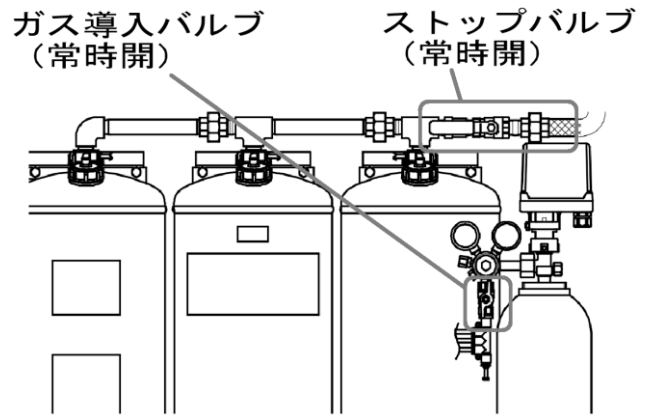
消火設備の整備に際しては、有資格者（消防設備士 甲種/乙種 第2類）による作業が必要です。

#### 4. 日常点検

##### 1. セルフ泡消火設備本体部

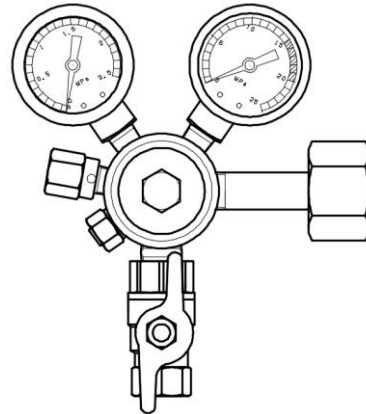
各バルブが正常位置であること。

- ガス導入バルブ . . . 開
- ストップバルブ . . . 開



##### 2. 圧力調整器

- 一次圧力計指針 . . . 0 MPa (常時)
- 二次圧力計指針 . . . 0 MPa (常時)

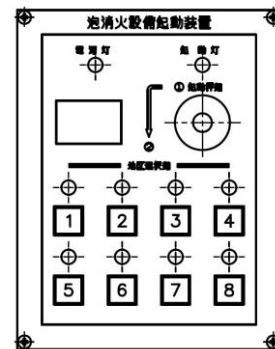


##### 3. 制御部 (格納箱内左上部に設置)

- 電源灯 . . . 点灯

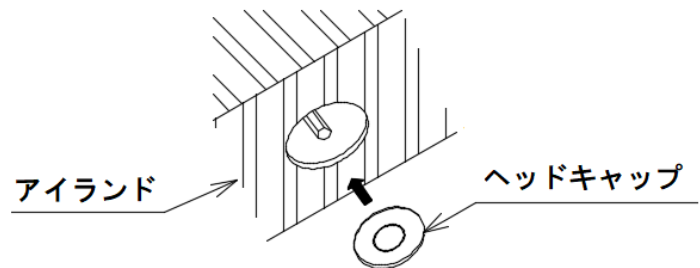
##### 4. 起動装置 (スタンド室内に設置の押釦)

- 電源灯 . . . 点灯
- 押釦封板 . . . 破れていないこと。



##### 5. 泡ヘッド

- ヘッドキャップが確実にセットされていること。
- ヘッド近くに放射の障害になる物がないこと。



#### ⚠ 注意

消防用設備は、消防法により定期的に設備の「機器点検」や「総合点検」を行い、その結果を消防長または消防署長に報告するとともに、その維持のために必要な措置を行わなければならないとされています。

定期点検や必要に応じた整備を行い、初期の機能を維持して頂きますようお願いいたします。点検の結果、整備を必要とする場合は、業者に相談のうえ早期に実施してください。

以降の操作は消防法により有資格者（消防設備士）が作業してください。

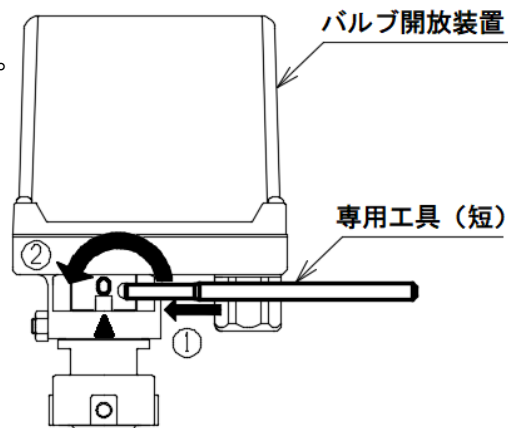
## 5. 薬剤放射後の復旧操作

### <電源しゃ断>

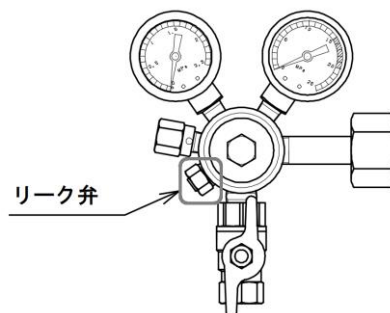
格納箱内左上部に設置してある制御部の電源スイッチを「OFF」にし、電源灯が消灯していることを確認する。

### <排気操作>

1. バルブ開放装置に付属の専用工具（短）を差し込み、「S」マークが矢印の位置にくるまで右から左に廻す。



2. 圧力調整器のリーク弁を押す。



### ⚠ 注意

ガス導入バルブは開にし、ガスの排出音が無くなるまで押し続けること。

### ⚠ 警告

消火薬剤貯蔵容器および配管内が残留ガスにより加圧された状態になっている可能性があります。排気操作を必ず実施し、残留ガスを確実に排気してから以降の操作へすすんでください。

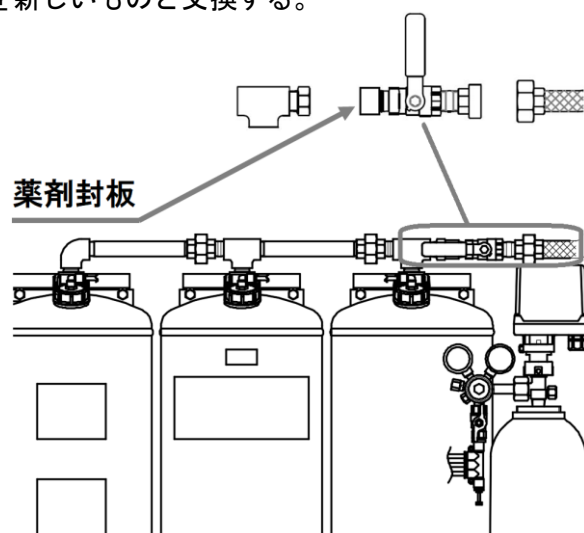
### <復旧操作>

#### 1. 加圧用ガス容器の交換

- ① 圧力調整器の指針が「0」である事を確認する。
- ② ガス導入バルブを閉める。
- ③ ナイロンチューブ及びバルブ開放装置への結線のコネクターを外す。
- ④ ポンベ締付けバンドを外し、加圧用ガス容器を取り外す。
- ⑤ 圧力調整器を取り外す。
- ⑥ バルブ開放装置の取付けネジを緩め、上方向へ取り外す。  
( \* 7 ページのバルブ開放装置着脱方法を参照 )
- ⑦ 新しい加圧用ガス容器と交換する。

## 2. 薬剤封板の交換

使用済みの薬剤封板を新しいものと交換する。



## 3. 泡消火薬剤の充填

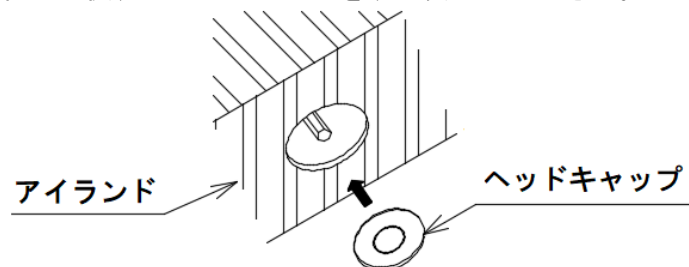
① 薬剤充填蓋を開け、記銘板に記載の指定薬剤を規定量充填する。

- \* 指定薬剤 . . . . . 薬第27～5号 (FSS18.5L)  
薬第27～4号 (FF18.5L) <寒冷地仕様>
- \* 規定量 . . . . . 37L/1本×3本 (合計111L)

② 薬剤充填後は充填蓋を確実に締め付けてください。

## 4. 泡ヘッド部の復旧

薬剤放射後は放射区画配管内に薬剤が残留しています。  
フラッシングを行った後、ヘッドキャップを嵌め戻してください。



## 5. 制御部の電源を入れる。

制御部及び起動装置（押釦）の電源灯が点灯します。

- \* 制御部電源灯 . . . . . 点灯
- \* 起動装置電源灯 . . . . . 点灯

## 6. ガス導入バルブを開ける。

ガス導入バルブとストップバルブを開けて完全復旧をしてください。

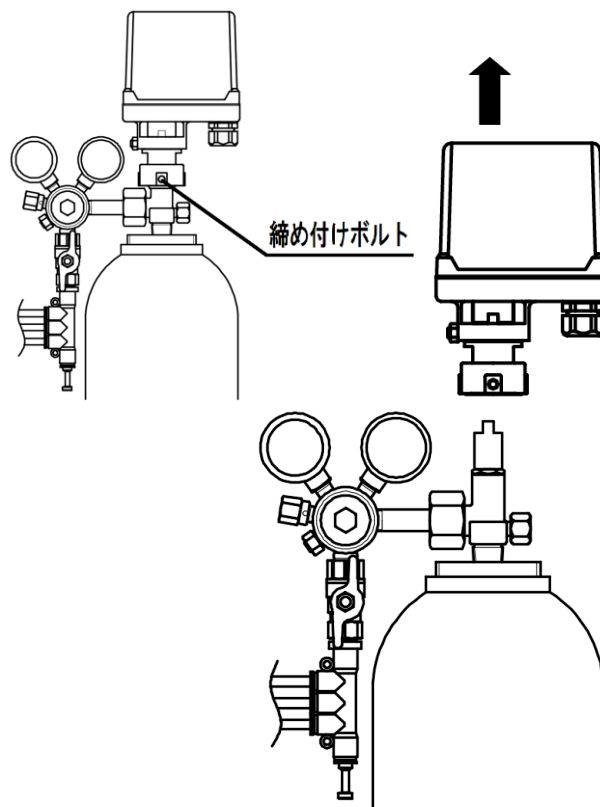
- \* ガス導入バルブ . . . . . 開
- \* ストップバルブ . . . . . 開



## 6. バルブ開放装置着脱方法

### <バルブ開放装置の外し方>

1. 締め付けボルトを緩める。(3箇所)



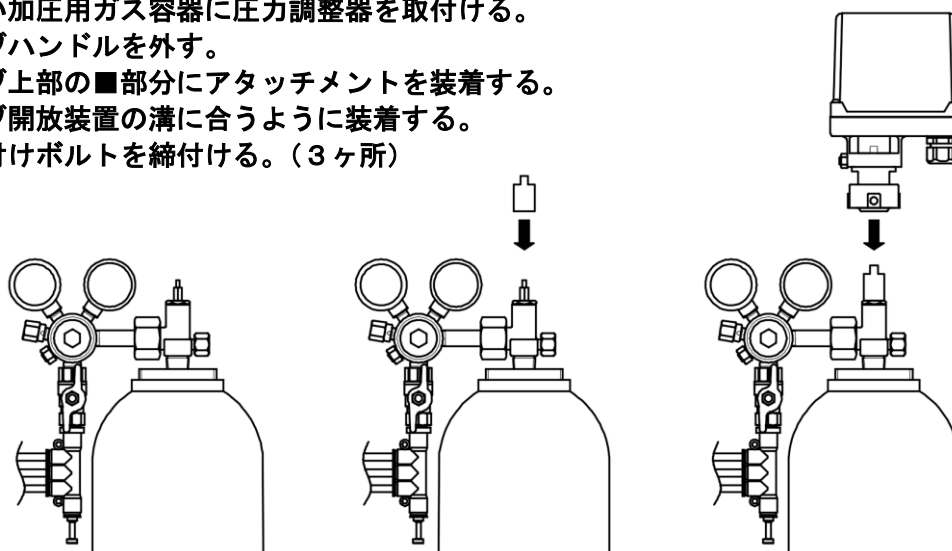
2. 上方向へ引き上げて外す。

### <バルブ開放装置の取付け方>

#### 注意

バルブ開放装置の矢印の位置に「S」マークがあること（閉位置）を確認してください。

1. 新しい加圧用ガス容器に圧力調整器を取付ける。
2. バルブハンドルを外す。
3. バルブ上部の■部分にアタッチメントを装着する。
4. バルブ開放装置の溝に合うように装着する。
5. 締め付けボルトを締付ける。(3ヶ所)



\* バルブ開放装置は専用工具（短）が差し込める方向でセットすること。

#### 警告

バルブ開放装置が正しくセットされていないと、正常に動作できません。

## 7. 機能点検・総合点検

### <点検、報告業務>

すべての危険物施設の所有者、管理者又は占有者には、その位置、構造及び設備の技術上の基準（消防法第10条第4項）を維持する義務（消防法第12条第1項）が課せられており、常に自らの危険物施設を点検しなければなりません。

また、政令で定めた危険物施設の所有者、管理者又は占有者は、定期に点検し、その点検記録を作成し、一定の期間これを保存する義務（消防法第14条の3の2）があります。

顧客に自ら給油等をさせる給油取扱所に設置されているパッケージ型固定泡消火設備の定期点検については、「製造所等の定期点検に関する指導指針の整備について」（平成3年5月28日付け消防危第48号）別記11-3の泡消火設備点検表により点検してください。

#### 機器点検…6ヶ月に1回以上

機器の機能を外観および操作により判別する。

#### 総合点検…1年に1回以上

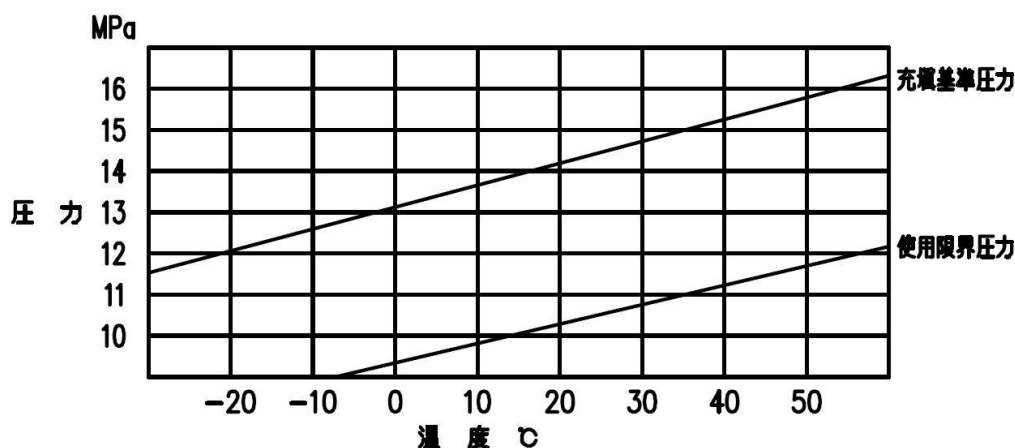
設備の一部を作動させることにより、設備の総合的な機能を確認する。

### <機能点検>

#### A) 加圧用ガス容器の内圧測定

- ① ガス導入バルブを閉める。
- ② 加圧用ガス容器のバルブ開放装置に付属の専用工具（短）を差し込み、「O」マークが矢印の位置にくるまで左から右へ廻す。
- ③ 一次圧（高圧側）の指針が下図の使用限界圧力以下の場合、新しい加圧用ガス容器と交換するか、再充填を行ってください。
- ④ 測定終了後はバルブ開放装置の「S」マークが矢印の位置にくるまで右から左へ廻し、圧力調整器のリーク弁を押して窒素ガスを完全に排気してください。
- ⑤ ガス導入バルブを開ける。

N<sub>2</sub>ボンベ 内圧 - 温度 曲線



### <総合点検>

#### B) 泡消火薬剤を放射することなく各機器の動作を確認する場合

- ① ガス導入バルブ、及びストップバルブを閉める。
- ② 前述「起動操作」の要領により、起動押釦を押してから任意の地区選択釦を押すと、バルブ開放装置が作動し、対象地区の選択弁が開となります。
- ③ 上記操作確認後は、機能点検と同様の手順で復旧してください。

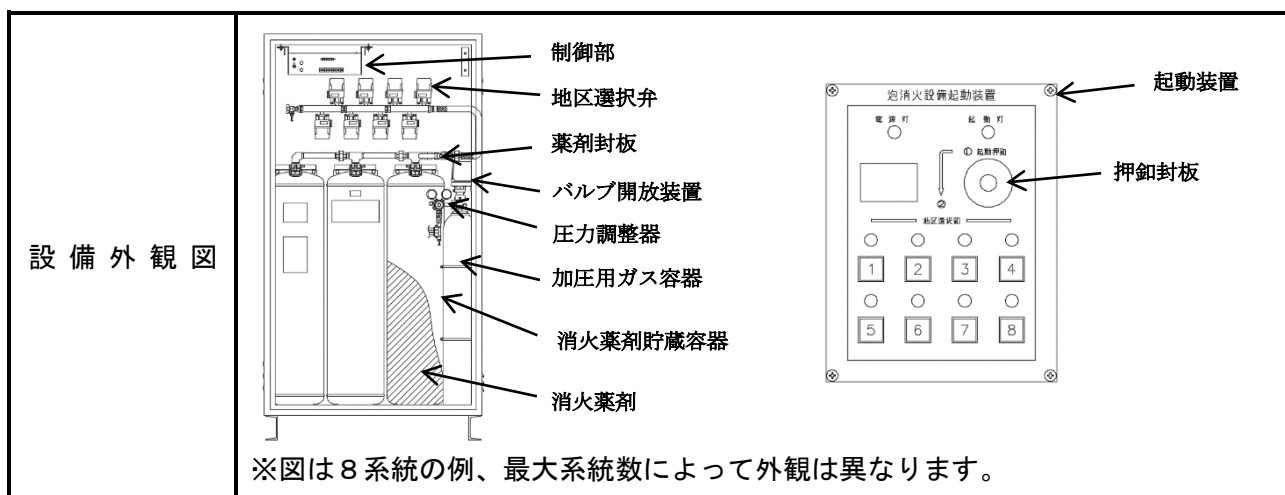
\*地区選択弁は制御部の電源を「OFF」にしてから、再度「ON」にすると自動的に閉となります。

#### C) 泡消火薬剤・水又はガスを放射し、各機器の動作を確認する場合

別紙「パッケージ型固定泡消火設備点検要領書」を参照してください。

## 8. 耐用年数と定期交換推奨部品

耐用年数は設置環境、使用状況等の影響を受けるため一概に述べることはできませんが、設置後15～20年を目安に交換することを推奨します。



設備耐用年数	設置後15～20年		
定期交換推奨部品	対象構成機器	推奨時期	数量（1台につき）
	制御部	8～10年	1個
	起動装置	8～10年	1個
	地区選択弁	8～10年	全系統数
	バルブ開放装置	8～10年	1個
	消火薬剤（指定薬剤）	8～10年	記銘板記載の指定薬剤111L
消火薬剤放出時交換部品	対象構成機器	数量（1台につき）	
	薬剤封板	3BSC28005（1個）	
	加圧用ガス容器	PA10LN2N（1本）	
	消火薬剤	薬第27～5号・・・FSS18.5L 薬第27～4号・・・FF18.5L（いずれか6箱）	
	押釦封板	3BTR10011（1枚）	

\* 定期交換推奨部品は、推奨時期毎を目安に交換することを推奨します。

\* 消火薬剤放出時交換部品は、消火薬剤を放出後の復旧時に交換が必要な部品です。  
ヘッド、配管、選択弁および分岐管等を再使用する場合、必ず洗浄をしてください。

\* 部品交換は、有資格者（消防設備士 甲種/乙種 第2類）による施工が必要です。

☆製品の品質保証期間について

本設備に使用されている機器類の保証期間は、お客様引渡し後1年間となっております。  
設置環境や維持管理によって耐用年数は異なりますが、定期点検や整備を実施することにより機能を維持することができます。また、経年変化により機能が低下する部品（制御部、消火薬剤等）は定期交換を推奨しております。点検によって不具合が発見された場合は、定期交換推奨時期によらず速やかに整備していただきますようお願いいたします。

## 緊急時の連絡先

※必ず緊急連絡先を記入してください。

### 点検業者

〒	住所	TEL
会社名		FAX

### 施工業者

〒	住所	TEL
会社名		FAX

販売店



**モリタ宮田工業** 株式会社

お客様相談室

TEL:0467-85-1210

受付時間 9:00~12:00 / 13:00~17:00 (土・日・祝祭日は休み)

改良等により予告なく仕様、その他を変更する場合がありますので、ご了承ください。

(2024.03)