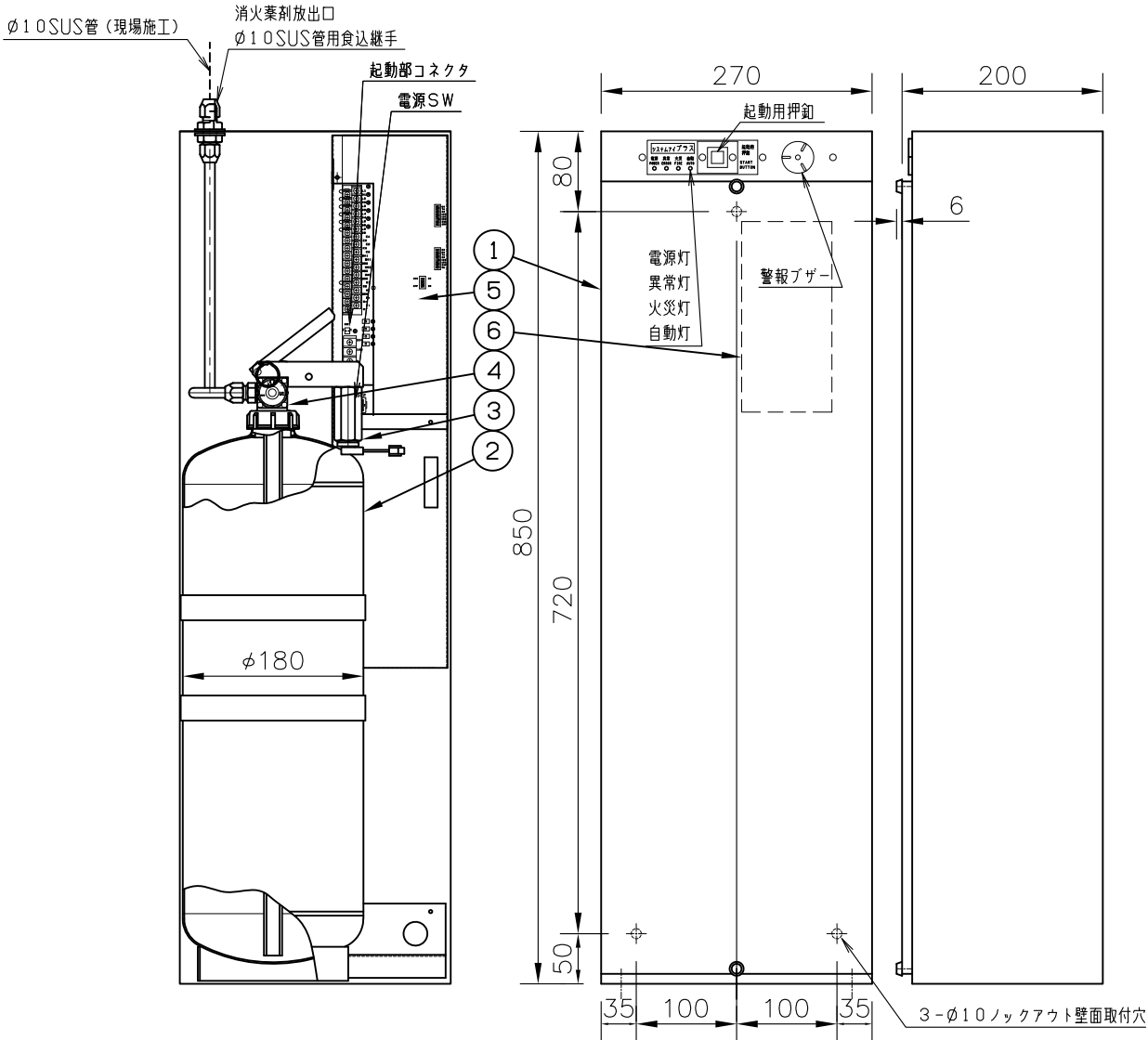
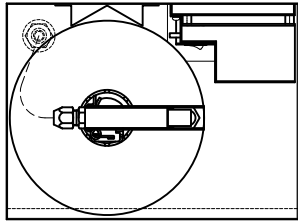


| | | |
|----|--------|-------------------|
| 仕様 | 使用温度範囲 | 0~+40℃ |
| | 放射時間 | 約60秒(設置条件により変動あり) |
| | 起動方式 | ガス発生器による起動 |
| | 消火薬剤種別 | 水(浸潤剤等入り) |
| | 消火薬剤量 | 7.5L |
| | 総質量 | 約25.0kg |

| | | |
|-----|-------|---|
| 制御部 | 使用電源 | AC100V/200V 50Hz/60Hz DC24V 予備電源取付可 |
| | 警報ブザー | 90db/2m(警報ビブ起動ビー-異常ビー-ビー) |
| | 感知器 | バイメタルセンサー他指定火報感知器 1回線 サーミスタセンサー(PT-51F型) 4回線 サーミスタの起動温度設定は60, 70, 80, 100, 120, 150, 200, 250℃から選択 |
| | 移報信号 | 異常時1接点、警報時1接点、起動時3接点 接点容量: AC250V 1A |
| | 起動モード | 自動OR/自動AND(火報感知器サーミスタ両方感知による起動) /手動切替可 タイマー/非常停止可 |



| | | | | | |
|----|----------|-----------------|-------------------------------------|----|-------------|
| 2 | 消火薬剤貯蔵容器 | SUS304 | 指示圧力計7~9.8×10 ⁻¹ MPa | 6 | 記録板 |
| 1 | 格納箱 | SECC(電気亜鉛めっき鋼板) | 赤色塗装仕上げ(塗装色:日塗IC07-40X) 板厚:1.0mm | 5 | 制御部 |
| 部番 | 部品名 | 材質 | 摘要 | 4 | 上部組 |
| | | | | 3 | 起動部(ガス発生器付) |
| 部番 | 部品名 | 材質 | 摘要 | 部番 | 部品名 |

| | | | |
|----|-------------------|----|---------|
| 名称 | クリーンミスト自動消火装置7.5L | 品番 | RPW08SS |
|----|-------------------|----|---------|

| | | | |
|-------------|---|----|--------------|
| モリタ宮田工業株式会社 | 〒253-8588 神奈川県茅ヶ崎市下町屋1-1-1 TEL:(0467)85-1210(お客様相談室) | 図番 | RPW08SS-2009 |
|-------------|---|----|--------------|