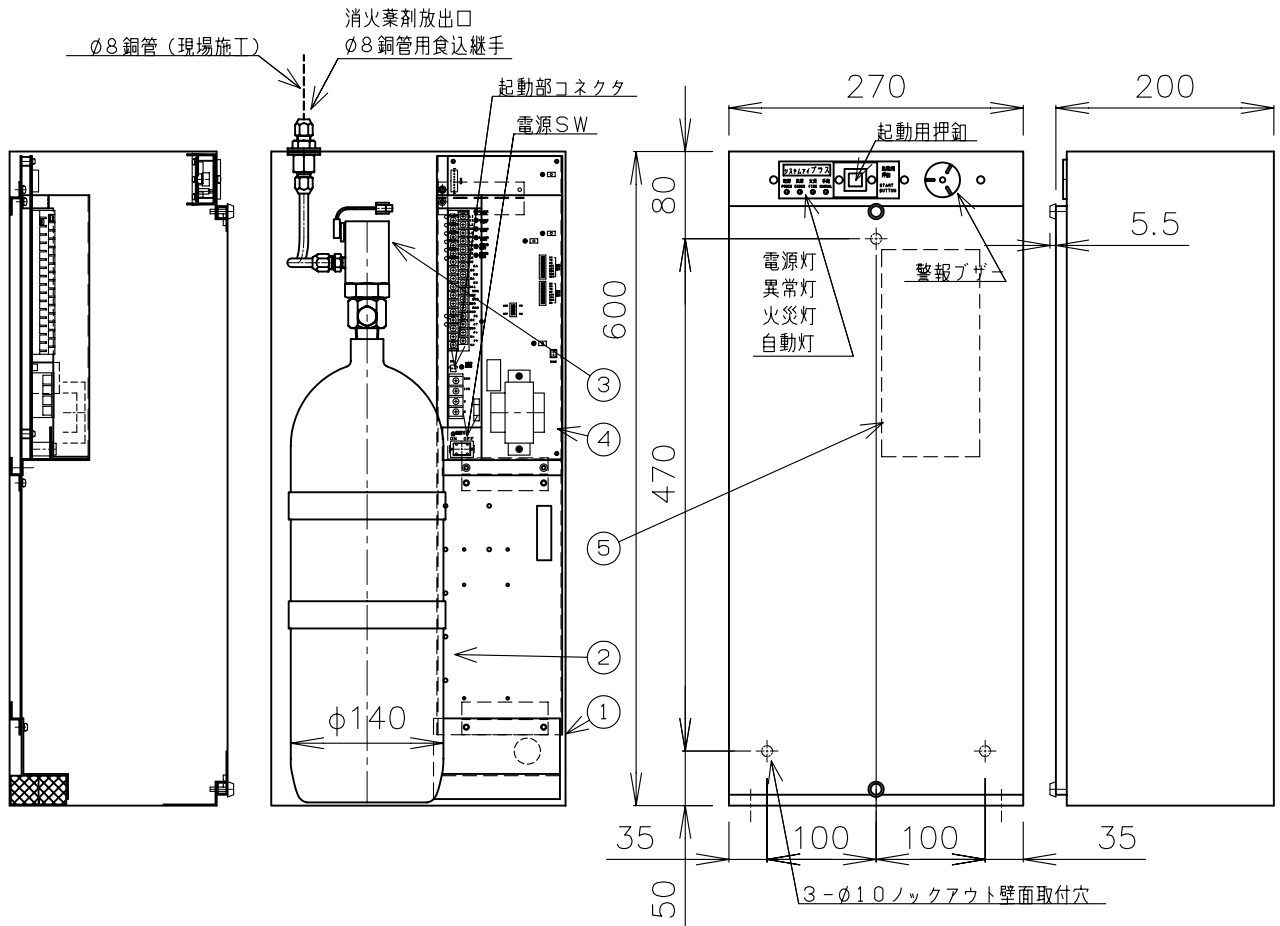
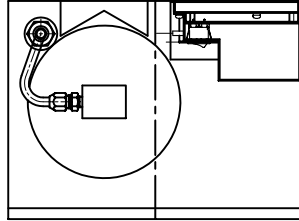


仕様	使用温度範囲	0~+40℃	制御部	使用電源	AC100V/200V 50Hz/60Hz DC24V 予備電源取付可
	放射時間	約25秒(設置条件により変動あり)		警報ブザー	90db/2m(警報ビープ起動ピー-異常ピー-ピー-)
	起動方式	ガス発生器による起動		感知器	バイメタルセンサー他指定火報感知器 1回線 サーミスタセンサー(PT-51F型) 4回線 サーミスタの起動温度設定は60, 70, 80, 100, 120, 150, 200, 250℃から選択
	消火薬剤種別	二酸化炭素(CO ₂)		移報信号	異常時1接点、警報時1接点、起動時3接点 接点容量:AC250V 1A
	消火薬剤量	3.2kg		起動モード	自動OR/自動AND(火報感知器サーミスタ両方感知による起動) /手動切替可 タイマー/非常停止可
	総質量	約17.9kg			



2	二酸化炭素ガス容器	マンガン鋼	CO ₂ 3.2kg	5	記録板
1	格納箱	SECC(電気亜鉛めっき鋼板)	赤色塗装仕上げ(塗装色:日塗工C07-40X) 板厚:1.0mm	4	制御部
				3	起動部(ガス発生器付)
部番	部品名	材質	摘要	部番	部品名
名称	二酸化炭素自動消火装置 3.2kg			型式	システムイプラス RPC03SS型
モリタ宮田工業株式会社			検証 高橋 古正 作成 塚本	図番	RPC03SS-1503
			画法:三角法 尺度:0.15		