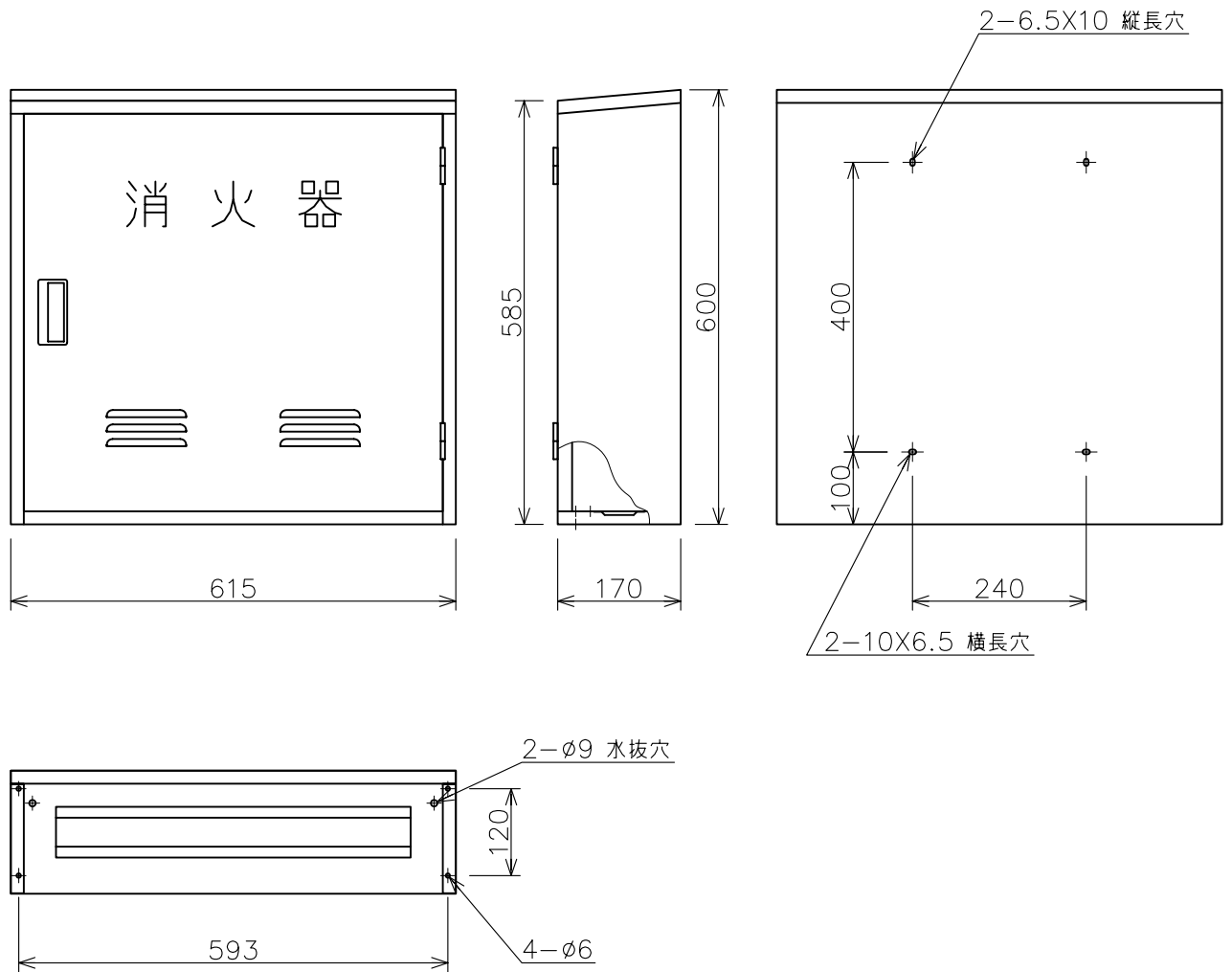


仕様書

仕様	総質量	約 6.5kg
	材質 / 板厚	SPCC / 0.6mm
	塗装 / 色	焼付け塗装 / 赤色
	文字色	白色
	蝶番材質	SUS304



* 製品改良などのため、予告なく仕様を変更する場合がありますので、あらかじめご了承ください。

名称	10型3本用消火器格納箱	品番	NB3
モリタ宮田工業株式会社 〒253-8588 神奈川県茅ヶ崎市下町屋1-1-1 TEL : (0467)85-1210 (お客様相談室)		図番	NB3-1505