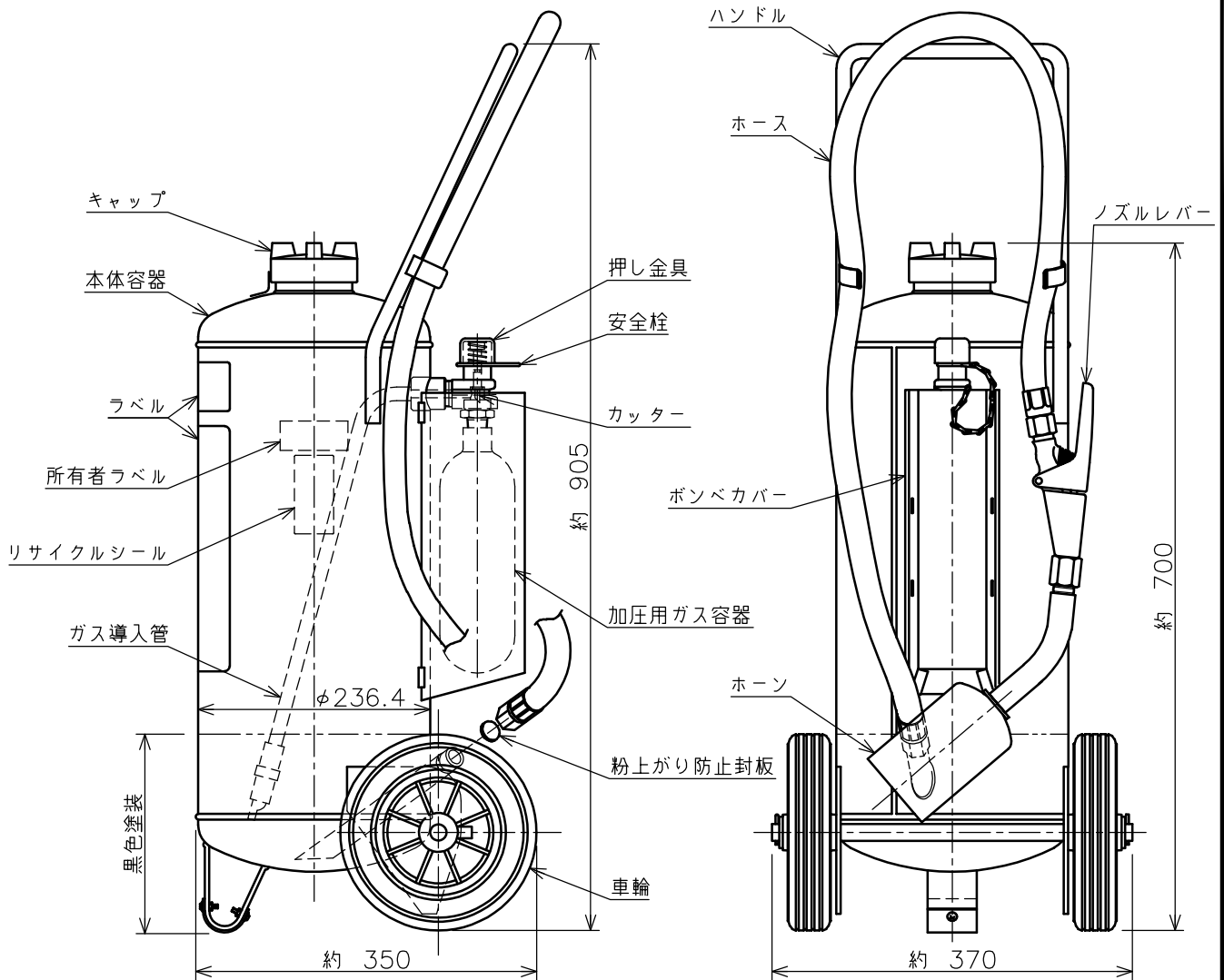


仕様書

仕様	種別	特殊散布器	区別	加圧式
	薬剤質量	15kg	放射時間	約71秒(於20℃)
	総質量	約38kg	放射距離	約0.3m(於20℃)
	本体容器	鉄製	使用温度範囲	-30℃~+40℃
	内容積	22.9L	耐圧試験圧力値	3.3MPa
	外面塗料	メタミン樹脂塗料(黄色)	加圧用ガス容器	D370㊤N
	薬剤主成分	塩化ナトリウム	ホース長さ	1.5m
使用方法	1.安全栓を引き抜く。 2.押し金具を強く押す。 3.ノズルレバーをにぎり、薬剤を放射する。 ・放射中は散布器を倒さないこと。		適応火災	金属火災用 対象金属：マグネシウム、リチウム、カリウム、ナトリウム、アルミニウム他



日本製

*製品改良などのため、予告なく仕様を変更する場合がありますので、あらかじめご了承ください。

名称	大型 特殊散布器 50型 (15kg, ストップ付) メタレックスML (金属火災用)	品番	MMFC50
モリタ宮田工業株式会社		図番	MMFC50-2310
〒253-8588 神奈川県茅ヶ崎市下町屋1-1-1			
TEL:(0467)85-1210 (お客様相談室)			