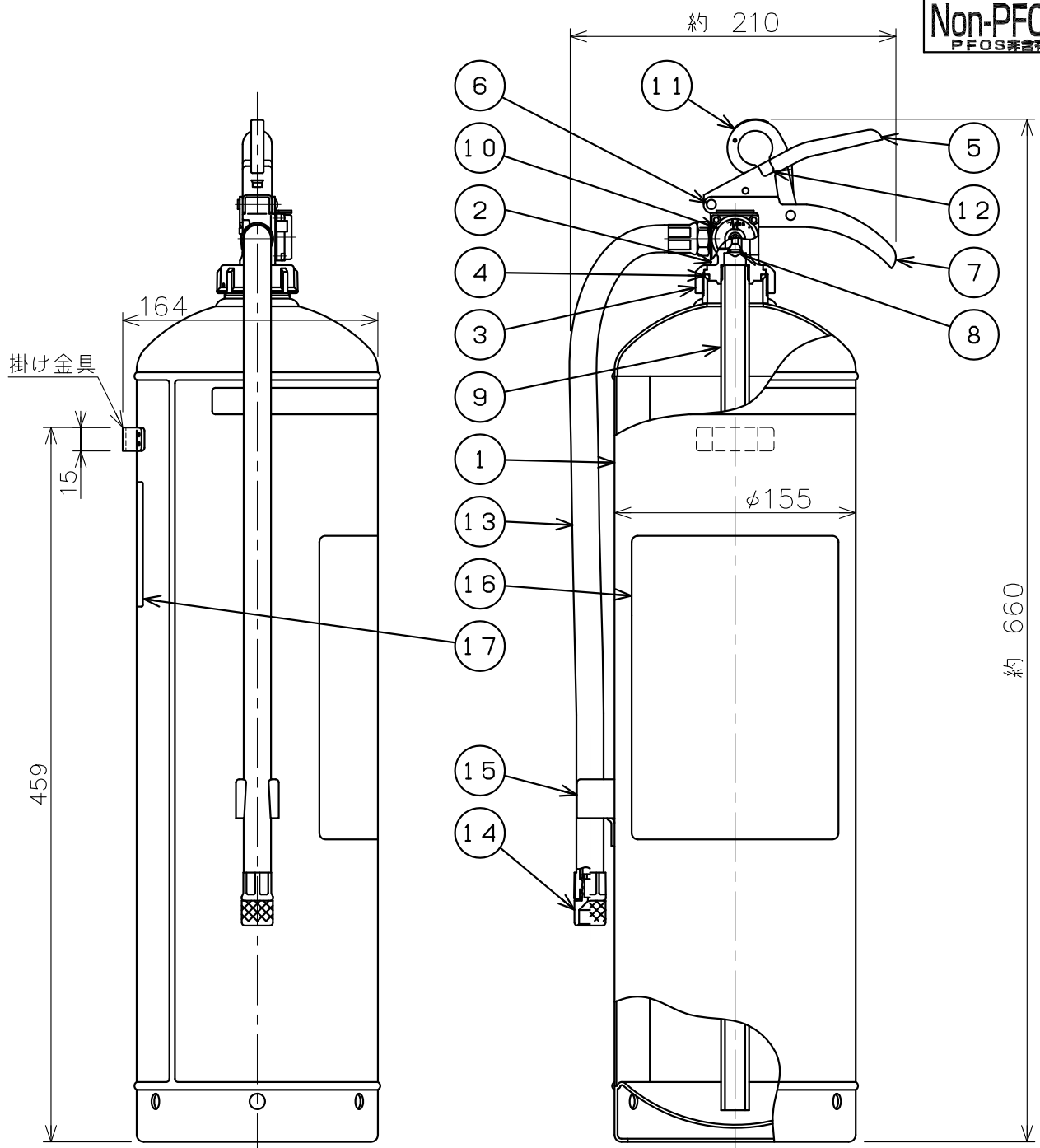


Non-PFOS
PFOS非含有



				用途		業務用		
				区別		蓄圧式		
8	バルブ		16	ラベル	諸元	型式番号	消第23~279号	
7	把手	灰色塗装	15	ホース受		消火能力単位	A-3・B-5・C	
6	起動レバーピン		14	ノズル		使用温度範囲	-20℃~+40℃	
5	起動レバー	灰色塗装	13	ホースAss'y		放射時間	約6.7秒(於20℃)	
4	上ブタパッキン	Oリング G30	12	安全栓封印		放射距離	6~8m(於20℃)	
3	上ブタ	口金M42×1.5	11	安全栓		耐圧試験圧力値	2.0MPa	
2	起動装置Ass'y	C3771BE他	10	指示圧力計	SUS製ブルドン管	総質量	約11.1kg	
1	容器Ass'y	高さ 556	9	薬剤サイホン管		17	リサイクルシール	
記号	部品名称	備考	記号	部品名称	備考	記号	部品名称	備考
名称	強化液(中性)消火器 6.0L			検証	検証	作成	呼称	MGT6C
	株式会社モリタ防災テック			高橋	碓井	山口	図番	A059-1104
				画法:三角法	尺度:1/4			