

アルミ製加圧式粉末ABC消火器

# ALTESIMOKING

アルテシモ・キング

4カ国語表記

MEAC10

## アルミ製加圧式消火器が登場 高い放射圧で初期消火に能力発揮

1 軽い

2 優しい

3 美しい

4 強い

日本製

アルミ製加圧式粉末ABC消火器

アルテシモ・キング

MEAC10

本体希望小売価格(税抜)  
※リサイクルシール代 別途

26,000 円

型式番号	消第2022~1号	総質量	約4.1kg
消火薬剤	粉末(ABC)3.0kg	全高×全幅×胴径 (約/mm)	435×200×127
能力単位	A-3・B-7・C	放射時間	約16秒
使用温度範囲	-20℃~+40℃	放射距離	4~6m



再生消火薬剤を40%以上使用  
回収およびリサイクルシステムを持つ

POINT

1 軽い

アルミ容器の材質や構造の見直しにより、鉄製の当社従来品に比べ20%の軽量化に成功。業界最軽量を実現しました。操作性がアップし、より扱いやすくなっております。

2 優しい

ラベルには、施設の国際化に対応する4か国語を併記。また、より多くの方が視認しやすい書体と色使いに配慮したユニバーサルデザインを採用しました。

3 美しい

継ぎ目のない一体成型の容器に、鮮やかなキャンディレッドの粉体クリア塗装を施しました。あらゆるシーンにマッチする美しいフォルムとカラーです。

4 強い

表面に施した粉体クリア塗装は、耐食性、耐候性に優れています。また、底部のマジックホールは湿気を逃がし、本体容器の経年劣化を防ぎます。

メンテナンス性

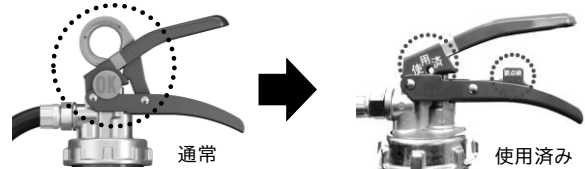
蓄圧式消火器と比べ、圧力を抜く必要がないため内部点検や薬剤の再充電が容易です。

高い放射圧で初期消火に強い

加圧式の特長である高い放射圧を持ち、その勢いで薬剤を火元に放射。初期消火に力を発揮します。

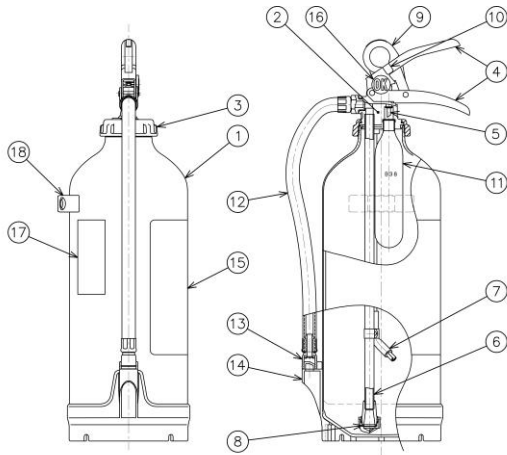
使用済みがひと目でわかる

「OK」マークは、安全チェックの目印。「使用済」サインとのダブルチェックで使用したかを確認。「要点検」サインは、安全栓のはずれをお知らせ。



構造図

MEAC10



- ①本体容器 ②上部金具 ③キャップ ④レバー ⑤カッター
- ⑥サイホン管 ⑦ガス導入管 ⑧粉上り防止封板 ⑨安全栓
- ⑩安全栓封印 ⑪加圧用ガス容器 ⑫ホース ⑬ノズル ⑭はかま
- ⑮ラベル ⑯OKマーク ⑰リサイクルシール ⑱掛け具

使い方

1 安全栓を引き抜く  
PULL OUT THE SAFETY RING  
拔出安全栓  
안전핀을 뽑는다



2 ホースをはずし火元に向ける  
REMOVE THE HOSE FROM THE HOLDER  
取下软管, 对准火源  
호스를 분리하고 불이 난 곳을 향한다



3 レバーを強くにぎる  
SQUEEZE THE PUNCTURE LEVER  
緊壓圧把  
손잡이를 강하게 눌러준다



新品用「消火器リサイクルシール」が貼付されています

「消火器リサイクルシール」が目印。廃棄時に費用がかかりません。

消火器の安全な回収とリサイクルのため、廃棄にはリサイクルシールが必要です。2010年1月1日以降に製造された消火器にはリサイクルシールが貼られており、リサイクル費用\*がかかりません。

\*リサイクル費用とは、消火器を解体・選別・リサイクルする費用です。回収のための収集運搬・保管費用は含まれておりません。

ECO 再生消火薬剤を40%以上使用、回収およびリサイクルシステムを持つ消火器。グリーン購入法に対応

UD あらゆる方が視認しやすい書体と色づかいを採用したユニバーサルデザインのラベル

A リサイクルシールA…小型ABC粉末消火器、住宅用消火器、小型BC粉末消火器、強化液消火器、二酸化炭素消火器ほか

消火器の設計標準使用期限は10年です。10年を経過した消火器は早めに更新してください。

\*掲載商品は予告なく仕様・価格その他を変更する場合がありますのでご了承ください。※本カタログの写真は印刷のため実際の色と多少異なります。※リサイクルシール別別途。●国家検定合格品

人と地球のいのちを守る

MORITA  
モリタ宮田工業株式会社

本社：〒135-0063 東京都江東区有明3丁目5番7号 TOC有明ウエストタワー19階

www.moritamiyata.com

お問い合わせは、お客様相談室へ

☎ 0467-85-1210

受付時間 10:00~12:00/13:00~15:00  
(土・日・祝日は休み)

ご用命は