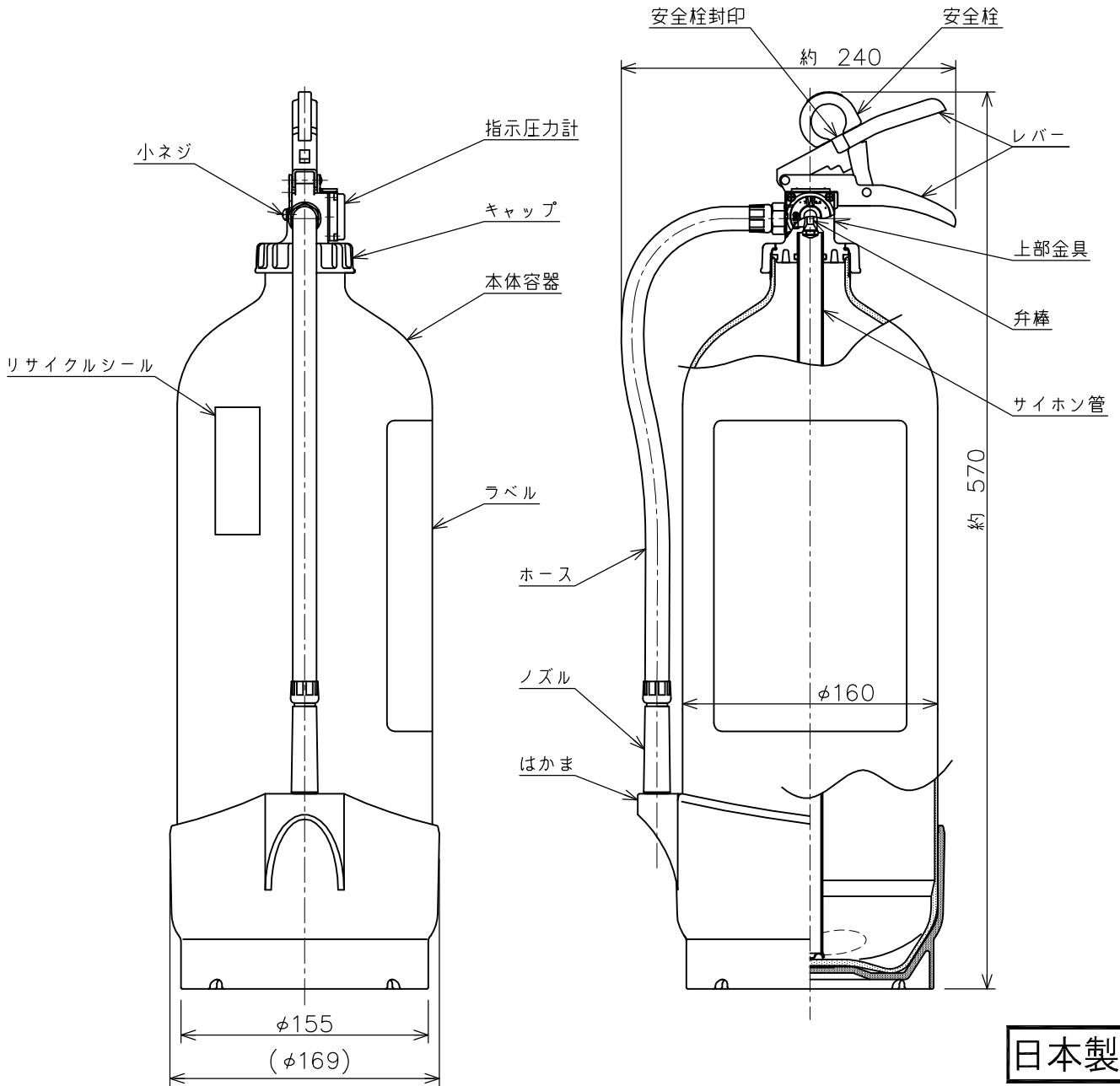


仕様書

仕様	用途	業務用（ご家庭には住宅用消火器を設置してください）	区別	蓄圧式
	国家検定型式番号	消火器 消第26～32～1号	能力単位	A-5・B-12・C
	充てん薬剤	当社製 消火器用粉末（ABC）	放射時間	約17秒（於20℃）
	薬剤質量	6.0kg	放射距離	5～8m（於20℃）
	総質量	約8.1kg	使用温度範囲	-30℃～+40℃
	本体容器	アルミニウム製	耐圧試験圧力値	1.6MPa
	内容積	7.2L	使用圧力範囲	0.7～0.98MPa
	外面塗料	ポリエステル樹脂塗料（赤色、カラークリアー）	ホース長さ	380mm
	薬剤主成分	リン酸アンモニウム（再生薬剤を40%以上使用）	エコマーク認定番号	第14127002号
使用方法	1.安全栓を引き抜く。 2.ホースをはずし火元に向ける。 3.レバーを強くにぎる。	適応火災	A火災：普通火災（紙や木材、繊維などが燃える火災） B火災：油火災（石油類などの可燃性液体や半固体油脂類が燃える火災） C火災：電気火災（電気設備のショートが原因の火災）	



日本製

* 製品改良などのため、予告なく仕様を変更する場合がありますので、あらかじめご了承ください。

名称	粉末（ABC）消火器 20型（6.0kg、ストップ付） アルテシモ	品番	MEA20A
モリタ宮田工業株式会社		図番	MEA20A-1902
〒253-8588 神奈川県茅ヶ崎市下町屋1-1-1			
TEL：(0467)85-1210（お客様相談室）			