

アルミ製蓄圧式粉末ABC消火器

MEA10Z



普通火災用

油火災用

電気火災用

業界最軽量を実現! 操作性に優れた業務用スタンダード

MEA10ZのPOINT

- 1 軽い
- 2 美しい
- 3 日本製

日本製

アルミ製蓄圧式粉末ABC消火器

MEA10Z

本体希望小売価格
※リサイクルシール代別途

オープン価格

型式番号	消第29~7号	総質量	約3.9kg
消火薬剤	粉末(ABC) 3.0kg	全高×全幅×胴径(約mm)	440×200×127
能力単位	A-3・B-7・C	放射時間	約14秒
使用温度範囲	-30℃~+40℃	放射距離	3~6m



再生消火薬剤を40%以上使用
回収およびリサイクルシステムを持つ
グリーン購入法に対応

製品JANコード



4 562410 910110

POINT

- 1 軽い**


アルミ容器の材質や構造の見直しにより、鉄製の当社従来品に比べ24%の軽量化に成功。業界最軽量を実現しました。操作性の高い扱いやすい消火器です。
- 2 美しい**

継ぎ目のない一体成型の容器に、鮮やかなキャンディレッドの粉体クリア塗装を施しました。あらゆるシーンにマッチする美しいフォルムとカラーです。
- 3 日本製**

高品位な「Made In Japan」。日本製造にこだわり、国内工場で生産しています。

新品用「消火器リサイクルシール」が貼付されています

「消火器リサイクルシール」が目印。廃棄時に費用がかかりません。



見本

消火器の安全な回収とリサイクルのため、廃棄にはリサイクルシールが必要です。2010年1月1日以降に製造された消火器にはリサイクルシールが貼られており、リサイクル費用※がかかりません。

※リサイクル費用とは、消火器を解体・選別・リサイクルする費用です。回収のための収集運搬・保管費用は含まれておりません。

点検

ゲージの針が緑色の部分にあれば正常です。

○ 正常



× 不良



使い方

1 安全栓を引き抜く
PULL OUT THE SAFETY RING



2 ホースをはずし火元に向ける
REMOVE THE HOSE FROM THE HOLDER



3 レバーを強くにぎる
SQUEEZE THE PUNCTURE LEVER



レバーをなせば止まります

ECO 再生消火薬剤を40%以上使用、回収およびリサイクルシステムを持つ消火器。グリーン購入法に対応

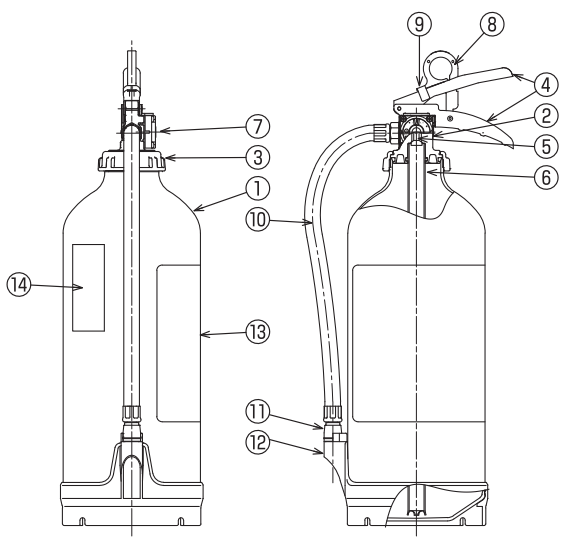
FLAT 見やすくスッキリしたデザインのフラットグージが付いた蓄圧式消火器

STOP レバーを放すと一時的に放射をストップできる開閉式バルブ付きの消火器

A リサイクルシールA…小型ABC粉末消火器、住宅用消火器、小型BC粉末消火器、強化液消火器、二酸化炭素消火器ほか

構造図

MEA10Z



①本体容器 ②上部金具 ③キャップ ④レバー ⑤弁棒 ⑥サイホン管
 ⑦指示圧力計 ⑧安全栓 ⑨安全栓封印 ⑩ホース ⑪ノズル ⑫はかま
 ⑬ラベル ⑭リサイクルシール

※本商品には掛け具が付属していません。ブラケットを使用する際は、掛け具（別売）が必要です。

消火器の設計標準使用期限は10年です。10年を経過した消火器は早めに更新してください。

※掲載商品は予告なく仕様・価格その他を変更する場合がありますのでご了承ください。 ※本カタログの写真は印刷のため実際の色とは多少異なります。 ※リサイクルシール代別送。 ●国家検定合格品

人と地球のいのちを守る

MORITA

モリタ宮田工業 株式会社

本社：〒135-0063 東京都江東区有明3丁目5番7号 TOC有明ウエストタワー19階
 www.moritamiyata.com

お問い合わせは、お客様相談室へ

☎ 0467-85-1210 受付時間 9:00~12:00/13:00~17:00 (土・日・祝日は休み)

ご用命は

TP068_2102